



ПРИБОРЫ ПРИЕМНО-КОНТРОЛЬНЫЕ ОХРАННО-ПОЖАРНЫЕ

ППКОП 063-8-5 «АЛАРМ-5», ППКОП 063-8-5/4 «АЛАРМ-5/4»

Руководство по эксплуатации

АКБС.425511.004 РЭ

Минск, 2015

Изготовитель:

НТ ЗАО «Аларм»

Республика Беларусь, ул. Ф.Скорины, 51, литер Ж, г. Минск, 220141.

Факс: (017) 285-93-59,

тел: (017) 285-94-01, 268-67-59, 241-34-76, 241-34-72, (029) 640-14-22.

Техническая поддержка:

При возникновении вопросов по эксплуатации прибора необходимо обращаться к поставщику прибора или изготовителю – НТ ЗАО «Аларм».

Все обновления руководств по эксплуатации приборов приемно-контрольных охранных, пожарных, охранно-пожарных производства НТ ЗАО «Аларм» можно найти на сайте изготовителя по адресу: <http://alarm.by> в разделе «ДОКУМЕНТАЦИЯ».

СОДЕРЖАНИЕ

	Лист
ПЕРЕЧЕНЬ ПРИНЯТЫХ ТЕРМИНОВ И СОКРАЩЕНИЙ.....	3
1 ОПИСАНИЕ И РАБОТА	4
1.1 НАЗНАЧЕНИЕ	4
1.2 ТЕХНИЧЕСКИЕ ХАРАКТЕРИСТИКИ	5
1.3 ФУНКЦИОНАЛЬНЫЕ ВОЗМОЖНОСТИ	6
1.4 СОСТАВ ПРИБОРА	11
1.5 УСТРОЙСТВО И РАБОТА.....	12
1.5.1 Узлы функциональные, входящие в состав приборов.....	12
1.5.2 Клеммы и соединители	12
1.5.3 Индикаторы	14
1.5.4 Ключи доступа.....	16
1.5.5 Программирование	16
1.6 МАРКИРОВКА И ПЛОМБИРОВАНИЕ.....	24
1.7 УПАКОВКА.....	25
2 ИСПОЛЬЗОВАНИЕ ПО НАЗНАЧЕНИЮ.....	25
2.1 ПОДГОТОВКА ПРИБОРА К ИСПОЛЬЗОВАНИЮ	25
2.1.1 Меры безопасности	25
2.1.2 Подготовка прибора к монтажу, монтаж (демонтаж)	25
2.1.3 Пуск и опробование работы изделия	34
2.1.4 Комплексная проверка	36
2.1.5 Перечень возможных неисправностей в процессе использования	37
2.2 ИСПОЛЬЗОВАНИЕ ИЗДЕЛИЯ В СОСТАВЕ СПИ «АСОС Алесья»	39
2.2.1 Контроль шлейфов охранной сигнализации.....	39
2.2.2 Контроль шлейфов пожарной сигнализации	41
2.2.3 Контроль шлейфов тревожной сигнализации.....	43
2.2.4 Отметка на объекте групп задержания и монтеров	43
2.2.5 Контроль обмена данными по абонентской линии.....	43
2.2.6 Проверка функционирования встроенного звукового оповещателя и индикаторов.....	44
2.2.7 Технологический режим	44
2.2.8 Перезапуск прибора	44
2.2.9 Организация сброса питания извещателей.....	45
2.3 ИСПОЛЬЗОВАНИЕ ИЗДЕЛИЯ В СОСТАВЕ СИСТЕМ ЦЕНТРАЛИЗОВАННОГО НАБЛЮДЕНИЯ И В АВТОНОМНОМ РЕЖИМЕ.....	45
3 ТЕХНИЧЕСКОЕ ОБСЛУЖИВАНИЕ И РЕМОНТ	45
4 ХРАНЕНИЕ	46
5 ТРАНСПОРТИРОВАНИЕ.....	46
6 УТИЛИЗАЦИЯ.....	46

ПЕРЕЧЕНЬ ПРИНЯТЫХ ТЕРМИНОВ И СОКРАЩЕНИЙ

- АКБ** – кислотная свинцовая аккумуляторная батарея (емкостью 18 А·ч)
- БИ-1** – блок индикации БИ-1 «Аларм» АКБС.425679.001, предназначен для визуального контроля текущего состояния шлейфов сигнализации (ШС) приборов
- БИ-2** – блок индикации БИ-2 «Аларм» АКБС.425679.002, предназначен для индикации состояния восьми контролируемых зон приборов
- БК НСД** – блок контроля несанкционированного доступа БК НСД АКБС.468351.019, предназначен для работы с приборами, повышения защищенности объектов путем исключения возможности дублирования ключей доступа DS1990A и аналогов
- БКШ** – блок контроля шлейфов БКШ АКБС. 468345.008, предназначен для индикации наличия напряжения питания в шлейфе охранной либо пожарной сигнализации
- БТК** – бюро технического контроля
- ВЗО** – встроенный звуковой оповещатель
- ГЗ** – группа задержания
- ГТС** – городская телефонная сеть
- Ключ доступа** – электронный ключ контактного способа считывания (DS1990A, DS1991-DS1996, SMC1990A1-F5, RW1990 и аналоги), подтверждающий после записи его кода в память прибора право пользователя на работу с прибором в определенном объеме, ограниченном уровнем доступа (хозяин, ГЗ, электромонтер)
- МВ-7** – модуль ввода МВ-7 АКБС.425728.003, предназначен для программирования приборов серии «Аларм», чтения/записи памяти приборов, считывания кодов ключей доступа с помощью ПЭВМ
- МДВ-7/К** – модуль доступа выносной МДВ-7/К АКБС.425728.004-01 (сенсорная клавиатура, позволяющая осуществлять набор кодов доступа), предназначен для управления прибором (при подключении к контактам **УД** прибора в качестве **УД**), либо для подтверждения снятия с охраны
- Модуль GSM** – модуль сопряжения серии «Аларм-GSM»: «Аларм-GSM», «Аларм-GSM2» (исполнения «А», «Б»), «Аларм-GSM3» (исполнения «А», «Б»)
- МС-3** – модуль связи МС-3 АКБС.468351.009, предназначен для обеспечения работы приборов серии «Аларм» в составе СПИ «АСОС Алеся» с использованием амплитудной манипуляции, либо для подключения прибора к модулю GSM
- МС-3ЧМ** – модуль связи МС-3ЧМ АКБС.468351.012, предназначен для обеспечения работы приборов серии «Аларм» в составе СПИ «АСОС Алеся» с использованием частотной манипуляции
- МР-2** – модуль реле МР-2 АКБС.468364.002, предназначен для расширения количества реле и подключения внешних устройств к приборам
- ПВ2** – пульт ввода ПВ2 «Аларм» АКБС.425728.002, предназначен для ввода кодов ключей доступа и настройки параметров приборов серии «Аларм»
- ПО** – программное обеспечение
- ПЦН** – пульт централизованного наблюдения
- ПЭВМ** – персональная электронно-вычислительная машина
- Сеть 220 В** – сеть переменного тока номинальным напряжением 220 В частотой (50±1) Гц
- СЗО** – внешний комбинированный (свето-звуковой) оповещатель
- СПИ** – система передачи извещений
- СПИ «АСОС Алеся»** – система передачи извещений о проникновении и пожаре автоматизированная «АСОС Алеся»
- СПС** - система пожарной сигнализации
- СЦН** – система централизованного наблюдения
- Тампер** – датчик вскрытия
- Тампер-шлейф** – цепь контроля нормально-замкнутого тампер-контакта
- ТС ППЗ** – технические средства противопожарной защиты
- УД** – контактное устройство доступа для установки ключей доступа (УД-1Т АКБС.425728.006, УД-3Т АКБС.425728.007, УД-4Т АКБС.425728.008 и аналоги)
- ШС** – шлейф сигнализации

Настоящее руководство по эксплуатации предназначено для изучения устройства, технических характеристик и функциональных возможностей приборов приемно-контрольных охранно-пожарных ППКОП 063-8-5 «Аларм-5» и ППКОП 063-8-5/4 «Аларм-5/4» ТУ РБ 14575773.011-99 (далее по тексту - приборы), а также содержит сведения, необходимые для его правильной и безопасной эксплуатации и оценки технического состояния.

К работам по монтажу, проверке, обслуживанию прибора должны допускаться лица, имеющие необходимую квалификацию и допуск к работе с электроустановками до 1000 В.

В связи с постоянной работой по совершенствованию прибора, повышающей его надежность и улучшающей эксплуатационные качества, в конструкцию прибора могут быть внесены незначительные изменения, не ухудшающие параметры прибора и не отраженные в настоящей редакции руководства. Все обновления технической эксплуатационной документации продукции НТ ЗАО «Аларм» можно найти на сайте изготовителя по адресу <http://alarm.by> в разделе «ДОКУМЕНТАЦИЯ».

1 ОПИСАНИЕ И РАБОТА

1.1 НАЗНАЧЕНИЕ

Приборы являются многофункциональными техническими устройствами, предназначенным для построения систем охранной сигнализации объектов. Прибор обеспечивает:

- контроль состояния охранных и (или) пожарных ШС объектов;
- индикацию состояния ШС и собственного состояния;
- выдачу сигналов оповещения на СЗО;
- передачу информации об изменении состояния ШС и собственного состояния на ПЦН СПИ «АСОС Алесь», либо на модуль GSM;

Примечание: передача сообщений и извещений прибора на ПЦН СПИ осуществляется по занятым абонентским линиям связи ГТС, либо по каналам сотовой связи стандарта GSM через модуль GSM.

- питание ИО и других устройств;
- управление электромеханическим замком и другими устройствами.

Приборы могут быть использованы для формирования стартового сигнала на управление ТС ППЗ и (или) отключения систем вентиляции и кондиционирования.

Приборы в части контроля пожарных ШС соответствуют требованиям ГОСТ 30737-2001. При использовании приборов в СПС согласно ГОСТ 30737-2001 не допускается совмещение с оборудованием других систем (охранной сигнализации, технологической и т.п.), не обеспечивающих выполнение функций СПС.

Приборы, в части параметров электропитания, соответствуют требованиям СТБ 11.16.02-2007.

Область применения приборов – автономные и централизованные системы охранной сигнализации объектов (квартир, офисов, складов, школ, отделений банков, торговых, административных и производственных помещений и т.п.).

В зависимости от контролируемых ШС и независимо охраняемых зон приборы выпускаются в следующих исполнениях:

– «Аларм-5» – контролирует 8 ШС, каждый из которых может быть запрограммирован либо охранным, либо тревожным, либо пожарным, и позволяет организовать от 1-й до 8-ми охраняемых зон.

– «Аларм-5/4» – является аналогом прибора «Аларм-5», выполнен на его конструктивной базе и программном обеспечении, в которое внесено изменение: количество контролируемых ШС и независимо охраняемых зон уменьшено до 4-х.

Конструкция приборов не предусматривает их использование в условиях воздействия агрессивных сред, а также во взрывоопасных и пожароопасных зонах, характеристика которых приведена в «Правилах устройства электроустановок».

Приборы предназначены для установки внутри охраняемого объекта и круглосуточной работы в диапазоне температур окружающего воздуха от минус 30 до плюс 50 °С, относительной влажности воздуха не более 95 % при 30 °С и более низких температурах без конденсации влаги, атмосферном давлении от 630 до 800 мм рт.ст.

1.2 ТЕХНИЧЕСКИЕ ХАРАКТЕРИСТИКИ

1.2.1 Напряжение питания:

– от сети 220 В – (187 – 242) В;

– от АКБ (при прерывании сети 220В) – (10,5 – 13,8) В.

1.2.2 Напряжение постоянного тока в цепи внешних нагрузок:

– при питании от сети 220 В – (11,4 – 13,8) В;

– при питании от АКБ – (10,5 – 13,8) В.

1.2.3 **Максимальный ток внешней нагрузки** – 1,35 А (выход 1 – 1 А, выход 2 – 0,35 А).

1.2.4 Ток, потребляемый приборами от сети 220 В:

– без внешних нагрузок – не более 0,05 А;

– с внешними нагрузками с суммарным током потребления 1,35 А – не более 0,2 А.

1.2.5 Ток, потребляемый приборами от АКБ:

а) в состоянии «Дежурный режим»:

– Аларм-5 – не более 0,12 А;

– Аларм-5/4 – не более 0,09 А.

б) в состояниях «Тревога» и «Пожар»:

– Аларм-5 – не более 0,15 А;

– Аларм-5/4 – не более 0,12 А.

1.2.6 Мощность, потребляемая приборами от сети 220 В:

– без внешних нагрузок – не более 12,1, В·А;

– с внешними нагрузками с суммарным током потребления 1,35 А – не более 45 В·А.

1.2.7 **Время работы приборов от полностью заряженной АКБ** при внешних нагрузках с суммарным током потребления 0,5 А:

– в состоянии «Дежурный режим» – не менее 24 ч;

– в состояниях «Тревога» и «Пожар» – не менее 3 ч.

1.2.8 **Количество реле для подключения внешних устройств** – 3.

1.2.9 **Максимальное напряжение, коммутируемое контактами реле** – 120 В.

1.2.10 **Максимальный ток, коммутируемый контактами реле** – 3 А.

1.2.11 **Максимальное количество независимо охраняемых зон:**

– Аларм-5 – 8;

– Аларм-5/4 – 4

1.2.12 **Время готовности к работе** – не более 5 с.

1.2.13 **Наработка на отказ** – не менее 20 000 ч.

1.2.14 **Срок службы** – 10 лет.

1.2.15 **Класс степени защиты человека от поражения электрическим током в соответствии с ГОСТ 12.2.007.0:**

– приборы – 0I;

– БИ-1, БИ-2, БКШ – III.

1.2.16 **Габаритные размеры** – 203x288x94 мм.

1.2.17 **Масса (без АКБ)** – не более 4 кг.

1.3 ФУНКЦИОНАЛЬНЫЕ ВОЗМОЖНОСТИ

1.3.1 К ШС приборов могут подключаться:

– охранные и пожарные извещатели с нормально-замкнутыми и (или) нормально-разомкнутыми контактами, не потребляющие ток по цепи ШС;

– охранные и пожарные извещатели, потребляющие ток по цепи ШС, с напряжением питания постоянного тока от 11,8 до 12,2 В;

– тревожные кнопки (педали) с нормально-замкнутыми и (или) нормально-разомкнутыми контактами;

– нормально-замкнутые тампер-контакты извещателей;

– кнопка **СНЯТИЕ** с нормально-разомкнутыми контактами (для подтверждения снятия с охраны);

– соединительная линия с внешними оповещателями (при использовании ШС в качестве контрольного).

1.3.2 Типы внешних устройств, подключаемых к приборам:

– СЗО;

– кнопка **ТЕСТ** с нормально-разомкнутыми контактами;

– цепь контроля СЗО, исполнительных устройств, нормально-замкнутых тампер-контактов внешних устройств (извещателей, УД и др.);

– оконечные устройства СЦН, устройства управления ТС ППЗ, электромеханический замок, управляющие реле защитных роллет;

– УД, кнопка (клавиатура) с нормально-разомкнутыми контактами, МДВ-7/К, БК НСД.

1.3.3 В приборах могут быть запрограммированы следующие параметры:

– тип ШС;

– необходимость включения реле СЗО при нарушении (срабатывании) ШС;

– контролируемая длительность нарушения ШС;

– необходимость распознавания сработки одного, либо двух пожарных извещателей пожарного ШС;

– управление реле ПЦН;

– работа прибора в составе СПИ, либо СЦН или в автономном режиме;

- работа одного или двух приборов по одной абонентской линии в составе СПИ;
- адрес прибора;
- ШС, содержащие извещатели потребляющие ток по цепи ШС;
- распределение ШС на независимо охраняемые зоны;
- объединение пожарных ШС в пары;
- задержка выдачи сигнала «Пожар» на вышестоящее оборудование по каждому из пожарных ШС с программируемым временем - 0; 30; 60; 90 с;
- включение внешнего СЗО в состоянии «Внимание» пожарного ШС;
- отключение неиспользуемых пожарных ШС;
- длительность включения (работы) ВЗО и внешнего СЗО - от 1 до 254 с, либо без ограничения;
- включение реле ПЦН1 на 5 с для сброса питания пожарного ШС;
- включение реле ПЦН2 на 5 с для сброса питания пожарного ШС;
- последовательность взятия на охрану охранных зон объекта;
- задержка на вход/выход по каждому из охранных ШС с программируемым временем – 0; 30; 60; 90 с;
- звуковое подтверждение взятия на охрану и снятия с охраны по каждому из охранных ШС;
- время для нажатия кнопки СНЯТИЕ, подключенной к ШС - 1; 2; 3 мин;
- включение ВЗО в постоянном режиме при вскрытии корпуса прибора на программируемое время;
- ограничение выдаваемых тревожных извещений до 3-х по каждому из охранных ШС;
- контроль нормально-замкнутых тампер-контактов извещателей охранных ШС;
- управление электромеханическим замком;
- выдача сигнала о вскрытии корпуса на внешнее устройство, подключенное к реле ПЦН1;
- управление роллетами;
- работа совместно с модулем сопряжения «Аларм-GSM».

1.3.4 Приборы обеспечивают прием сигналов о пожаре от ПИ:

- не потребляющих ток по цепи ШС (с нормально-замкнутыми и /или/ нормально-разомкнутыми контактами) - при сопротивлении ШС (без учета сопротивления выносного резистора) не более 0,33 кОм, и сопротивлении утечки между проводами ШС не менее 50 кОм;
- потребляющих ток не более 3 мА по цепи ШС с допустимым напряжением питания от 10 до 15 В - при сопротивлении ШС (без учета сопротивления выносного резистора) не более 0,1 кОм, и сопротивлении утечки между проводами ШС не менее 50 кОм.

1.3.5 Приборы обеспечивают прием сигналов о тревоге от извещателей охранного и тревожного ШС:

- не потребляющих ток по цепи ШС (с нормально-замкнутыми и /или/ нормально-разомкнутыми контактами) - при сопротивлении ШС (без учета сопротивления выносного резистора) не более 1 кОм, и сопротивлении утечки между проводами ШС не менее 20 кОм;
- не потребляющих ток по цепи ШС (с нормально-замкнутыми и/или нормально-разомкнутыми контактами) при необходимости контроля 5-ти уровней ШС - при сопротивлении ШС (без учета сопротивления выносного резистора) не более 0,33 кОм, и сопротивлении утечки между проводами ШС не менее 50 кОм;
- потребляющих ток не более 3 мА по цепи ШС с допустимым напряжением питания от 10 до 15 В - при сопротивлении ШС (без учета сопротивления выносного резистора) не более 0,1 кОм, и сопротивлении утечки между проводами ШС не менее 50 кОм.

1.3.6 Приборы распознают три состояния тампер-шлейфа (норма, обрыв, короткое замыкание) с параметрами:

- суммарное сопротивление шлейфа (без учета сопротивления выносного резистора) не более 0,1 кОм;
- сопротивление утечки между проводами шлейфа не менее 20 кОм.

1.3.7 Приборы обеспечивают автоматический контроль соединительной линии с внешними оповещателями с помощью входа «ТМП», либо контрольных ШС.

1.3.8 Приборы обеспечивают отметку групп задержания (ГЗ) и электромонтеров охранно-пожарной сигнализации на объекте (без проникновения на объект) и передачу их отметок на ПЦН СПИ. Вероятность подбора кода – $1,7 \cdot 10^{-15}$.

1.3.9 Максимальное количество кодов ключей доступа, хранящихся в памяти прибора: ответственных лиц (хозяев) - 15, ГЗ - 12, электромонтеров - 12.

В приборах предусмотрена возможность отмены взятия охранных ШС путем повторной установки в УД ключа ответственного лица.

Для управления приборами с помощью ключей доступа могут использоваться:

- УД с ключами доступа типа DS1990A;
- БК НСД совместно с УД и защищенными ключами доступа.

Для управления приборами с помощью набора кодов может использоваться модуль доступа выносной МДВ-7/К.

1.3.10 В приборах применена программная оптимизация принимаемых и выдаваемых тревожных извещений:

- после получения каждого тревожного извещения сработавший охранный ШС не контролируется в течение 10 с;
- однотипные извещения по одному, либо разным ШС объединяются в одно извещение, выдаваемое на ПЦН СПИ.

1.3.11 Приборы имеют два режима сдачи на охрану (снятия с охраны) охранных ШС:

- без задержки на выход (вход);
- с задержкой на выход (вход) на программируемое для каждого ШС время.

1.3.12 Приборы, при наличии взятых на охрану ШС (охранных, тревожных, пожарных), обеспечивают выдачу на ПЦН СПИ сигнала «Тревога-чужой» после трехкратного считывания УД ключа, не принадлежащего объекту.

1.3.13 Приборы обеспечивают кратковременное звуковое подтверждение с использованием ВЗО взятия на охрану (снятия с охраны) охранных ШС.

1.3.14 В приборах может быть организовано два режима контроля тревожных ШС:

- круглосуточный;
- с возможностью снятия с охраны.

1.3.15 Постановка на охрану круглосуточных ШС осуществляется автоматически по окончании программирования прибора (при отсоединении пульта ввода от прибора).

1.3.16 Приборы обеспечивают визуальный контроль на индикаторах единичных (далее по тексту – индикаторы) текущего состояния каждого из ШС (норма, не норма, охрана, не охрана, пожарный ШС отключен) и ШС, нарушенных в охраняемое время (до повторного взятия их на охрану).

1.3.17 Приборы обеспечивают визуальный контроль на выносных индикаторах текущего состояния каждой охраняемой зоны: «Не охрана», «Охрана», «Тревога», «Пожар».

1.3.18 Приборы обеспечивают переход охранного ШС в состояние «Тревога» - при обрыве, коротком замыкании, сработке одного извещателя, сработке двух извещателей, либо второго извещателя.

В состоянии «Тревога» приборы обеспечивают:

- световую индикацию сработавшего ШС;
- световую индикацию зоны сработавшего ШС при подключении БИ-2;

- включение звукового сигнала о тревоге посредством ВЗО и реле СЗО на программируемое время (от 1 до 255 с, по умолчанию – 30 с). Выключение ВЗО и СЗО осуществляется с помощью ключей доступа;

- выдачу сигнала о тревоге на ПЦН СПИ;
- выдачу сигнала о тревоге на ПЦН СЦН.

1.3.19 Приборы обеспечивают переход в состояние:

- «Экстренный вызов-принуждение» - если к охранному ШС подключена кнопка СНЯТИЕ и в течение программируемого времени после снятия ШС с охраны она не будет нажата;

- «Экстренный вызов-тревожная кнопка» тревожного ШС - при обрыве, коротком замыкании или сработке извещателя ШС.

В состоянии «Экстренный вызов-принуждение» приборы обеспечивают:

- выдачу сигнала экстренного вызова на ПЦН СПИ.

В состоянии «Экстренный вызов-тревожная кнопка» приборы обеспечивают:

- световую индикацию сработавшего тревожного ШС;
- световую индикацию зоны сработавшего тревожного ШС;
- включение звукового сигнала о тревоге посредством ВЗО и реле СЗО на программируемое время (от 1 до 255 с, по умолчанию – 30 с). Выключение ВЗО и СЗО осуществляется с помощью ключей доступа;

- выдачу сигнала экстренного вызова на ПЦН СПИ или ПЦН СЦН.

1.3.20 Приборы обеспечивают достоверное определение и однозначную индикацию состояний «Дежурный режим», «Неисправность» и «Пожар» пожарных ШС.

1.3.21 Приборы имеют возможность одновременно находиться в состояниях «Неисправность» и «Пожар» пожарных ШС.

1.3.22 Приборы обеспечивают переход пожарного ШС в состояние «Пожар»:

- при любом нарушении ШС, если ШС запрограммирован без выделения сработки извещателя;

- при поступлении сигнала о пожаре от одного либо двух ПИ, если ШС запрограммирован с выделением сработки одного либо двух ПИ соответственно.

В этом случае к ШС должны быть подключены извещатели одного типа: с нормально-замкнутыми либо с нормально-разомкнутыми контактами.

1.3.23 В состоянии «Пожар» приборы обеспечивают:

- прием, обработку и индикацию сигналов о состоянии «Неисправность» и «Пожар» всех пожарных ШС;

- световую индикацию состояния «Пожар»;

- световую индикацию пожарных ШС, в которых обнаружены факторы пожара;

- включение звукового сигнала о пожаре посредством ВЗО и реле СЗО. Выключение ВЗО и СЗО осуществляется с помощью ключей доступа, за исключением ключей ГЗ, которые выключают ВЗО и СЗО только при условии восстановления ШС;

- выдачу сигналов на устройство управления ТС ППЗ;

- выдачу сигнала о пожаре на ПЦН СПИ, либо ПЦН СЦН.

1.3.24 При выдаче сигналов на устройство управления ТС ППЗ, приборы обеспечивают формирование сигнала о пожаре в два этапа:

- при поступлении сигнала о пожаре от одного ПИ формируется сигнал «Внимание»;

- при поступлении сигнала о пожаре от двух ПИ одного ШС, либо двух связанных ШС (два ШС, объединенные в пару) формируется сигнал «Пожар».

1.3.25 Приборы обеспечивают два алгоритма работы, в зависимости от подключаемых к пожарному ШС ПИ:

- для ПИ, обеспечивающих переход в дежурный режим после сброса питания – перезапрос состояния ШС сбросом питания (режим верификации);

- для ПИ, обеспечивающих переход в дежурный режим при уменьшении концентрации дыма – отсутствие сброса питания.

1.3.26 Приборы обеспечивают программируемую задержку выдачи сигнала на устройство управления ТС ППЗ.

1.3.27 Приборы обеспечивают переход в состояние «Неисправность» при:

- обрыве либо коротком замыкании пожарного ШС;
- удалении ПИ из пожарного ШС;
- обрыве либо коротком замыкании соединительной линии с внешними оповещателями;
- вскрытии корпуса прибора.

1.3.28 В состоянии «Неисправность» приборы обеспечивают:

- прием, обработку и индикацию сигналов о состоянии «Неисправность» и «Пожар» всех пожарных ШС;
- световую индикацию состояния «Неисправность»;
- световую индикацию ШС, в которых обнаружена неисправность;
- включение звукового сигнала о неисправности посредством ВЗО;
- выдачу сигнала о неисправности на ПЦН СПИ, либо ПЦН СЦН.

1.3.29 Приборы обеспечивают визуальный контроль:

- наличия обмена данными с ретранслятором СПИ;
- присутствия в абонентской линии помехи частотой $(18 \pm 0,18)$ кГц.

1.3.30 Приборы обеспечивают дополнительное отображение:

- индикаторов ШС прибора - с помощью выносного блока индикации БИ-1 «Аларм» (далее по тексту – БИ-1);
- состояния контролируемых зон прибора - с помощью выносного блока индикации БИ-2 «Аларм» АКБС.425679.002 (далее по тексту – БИ-2);
- исправности ШС (наличия напряжения питания в ШС) – с помощью выносного блока контроля шлейфов БКШ АКБС.468345.008 (далее по тексту – БКШ) путем периодического кратковременного включения его индикаторов.

1.3.31 ВЗО и реле СЗО приборов включаются при соответствующем программировании:

- при вскрытии лицевой панели прибора (только ВЗО) - на программируемое время (1 - 255 с) в постоянном режиме, по умолчанию - кратковременно;
 - при взятии на охрану и снятии с охраны охранных зон объекта - кратковременно.
- Режим работы ВЗО и реле СЗО (постоянный либо прерывистый) указывается при программировании ШС, который ими управляет.

ВНИМАНИЕ! Звуковая сигнализация о пожаре должна быть отличной от других и обеспечивать однозначное восприятие.

1.3.32 Приборы контролируют вскрытие их лицевой панели и корпусов извещателей, имеющих датчик вскрытия корпуса с нормально-замкнутыми контактами.

При вскрытии (закрытии) лицевой панели прибора, либо срабатывании тампер-шлейфа, подключенного к контактам ТМП и 0 V, приборы выдают на ПЦН СПИ извещения:

- «Неисправность-вскрытие (закрытие)» при отсутствии взятых на охрану охранных ШС;
 - «Тревога-вскрытие (норма)» при наличии взятых на охрану охранных ШС.
- При вскрытии корпуса извещателя, тампер-контакт которого включен в ШС, приборы выдают на ПЦН СПИ извещения:
- «Неисправность-тампер», если ШС не взят на охрану;
 - «Тревога», если ШС взят на охрану.

В зависимости от программирования приборы при вскрытии (закрытии) лицевой панели выдают сигнал на подключенное к реле ПЦН1 внешнее устройство.

1.3.33 Приборы распознают команды «Запрос 1» и «Запрос 2» ретранслятора СПИ, что позволяет организовать работу двух приборов по одной абонентской линии в составе СПИ.

В качестве второго прибора может быть использован любой прибор приемно-контрольный охранный (охранно-пожарный, пожарный) НТ ЗАО «Аларм».

1.3.34 Приборы, в случае программирования, распознают в принимаемых от ретранслятора СПИ командах собственный адрес (код линии), вводимый в память прибора с ПВ2.

1.3.35 Приборы обеспечивают:

- автоматическое переключение электропитания с основного источника на резервный и обратно без выдачи тревожных извещений;
- автоматическую постоянную подзарядку АКБ в буферном режиме;
- световую индикацию типа источника питания;
- световую индикацию отсутствия, либо разряда АКБ;
- выдачу сообщений о вышеуказанных состояниях на ПЦН СПИ;
- при работе от АКБ контроль её напряжения и, при его снижении до (11,0-11,3) В, выдают на ПЦН СПИ извещение «Неисправность-разряд батареи», при его снижении до (10,5-10,7) В отключают АКБ. Контроль состояния АКБ проводится через 10 с после включения (перезапуска) прибора, а затем каждые 4 мин.

1.3.36 При подключении к приборам выносной кнопки **ТЕСТ** с нормально-разомкнутыми контактами может быть проведена проверка функционирования ВЗО и реле СЗО, индикаторов **ПОЖАР, НЕИСПР, ВНИМАНИЕ**, выносных индикаторов зон без выдачи сообщений на ПЦН СПИ с восстановлением их состояния после окончания проверки.

1.3.37 Приборы, при работе в составе СПИ (к узлу ХК30/ХК30-01 подсоединен МС-3), выдают в абонентскую линию ГТС сигнал частотой $(18 \pm 0,18)$ кГц и уровнем $(0,4 \pm 0,1)$ В.

1.3.38 Чувствительность приемной части приборов со стороны абонентской линии на частоте $(18 \pm 0,18)$ кГц при работе в составе СПИ:

- (10 ± 2) мВ – джампер МС-3 установлен;
- (70 ± 10) мВ – джампер МС-3 снят.

1.3.39 Извещения и сообщения, выдаваемые приборами на ПЦН СПИ, соответствуют «Протоколу информационно-логического обмена информацией между ППКОП и устройством трансляции и обработки информации в СПИ «АСОС Алеся»».

1.4 СОСТАВ ПРИБОРА

Таблица 1 – Комплект поставки прибора

Наименование	Количество, шт.	
	«Аларм-5»	«Аларм-5/4»
ППКОП 063-8-5 «Аларм-5»	1	-
ППКОП 063-8-5/4 «Аларм-5/4»	-	1
Резистор С2-23-0,125-2,7 кОм $\pm 5\%$	9	5
Резистор С2-23-2-180 Ом $\pm 5\%$	2	
Провод для подключения АКБ	2	
Вставка плавкая ВПТ6-5В, 0,5 А	2	
Стяжка нейлоновая	1	
Руководство по эксплуатации (поставляется по требованию заказчика)	1	
Паспорт	1	

По согласованию с потребителем могут дополнительно поставляться:

- ПВ2 (поставляется при наличии у потребителя лицензии на монтаж, наладку и техническое обслуживание средств и систем охраны), либо МВ-7 – для программирования прибора;
- БИ-1 – для удаленной индикации состояния ШС приборов;
- БИ-2 – для удаленной индикации состояния зон приборов;
- МР-2 – для расширения количества реле и подключения внешних устройств к приборам;
- МС-3 – для обеспечения работы приборов в составе СПИ «АСОС Алеся» с использованием амплитудной манипуляции, либо для подключения приборов к модулю GSM;
- МС-3ЧМ – для обеспечения работы приборов в составе СПИ «АСОС Алеся» с использованием частотной манипуляции;
- БКШ – для дополнительного визуального контроля наличия напряжения в ШС, количество определяется потребителем (1 или 2 на каждый ШС);
- УД, ключи доступа, МДВ-7/К – количество определяется потребителем;
- БК НСД с защищенными ключами доступа – количество определяется потребителем.

1.5 УСТРОЙСТВО И РАБОТА

1.5.1 Узлы функциональные, входящие в состав приборов

Таблица 2 – Перечень узлов функциональных, входящих в состав приборов

Наименование узла	Прибор	
	«Аларм-5»	«Аларм-5/4»
Узел функциональный ПН14	+	+
Узел функциональный ХК30	+	-
Узел функциональный ХК30-01	-	+

1.5.1.1 Узел функциональный ПН14 (далее по тексту - узел ПН14) приборов предназначен для преобразования напряжения сети 220 В в напряжение 12 В постоянного тока.

1.5.2 Клеммы и соединители

1.5.2.1 На плате узла ПН14 расположены клеммные колодки:

- «~220 V» – для подключения к сети 220 В;
- «+12 V», 0 V – два независимых выхода для подключения внешних нагрузок;
- ПЦН1, ПЦН2, СЗО – для подключения к «сухим» контактам одноименных реле прибора внешних устройств;
- «АКБ» – для подключения АКБ.

Контакты реле ПЦН1, если они не задействованы для других целей, могут использоваться:

- для открывания на 15 с электромеханического замка;
- для сброса на 5 с питания неисправных пожарных ШС;
- для выдачи сигнала о вскрытии лицевой панели прибора на внешнее устройство.

Контакты реле ПЦН2, если они не задействованы для других целей, могут использоваться для сброса на 5 с питания пожарных ШС.

Контакты реле ПЦН1 и ПЦН2 могут использоваться для управления роллетами:

- ПЦН1 – для опускания роллет при постановке на охрану охранного ШС;
- ПЦН2 – для поднятия роллет при снятии с охраны охранного ШС либо при возникновении пожарной тревоги.

Для подключения внешних устройств к реле **ПЦН1, ПЦН2, СЗО** и реле **НСП** и **ПОЖ** модуля реле МР-2 (далее по тексту – МР-2) предусмотрено по три клеммы на каждое реле: «1», «2», «3». Кроме того, для реле СЗО предусмотрено три клеммы «4», которые соединены через диоды с клеммой «1». Это позволяет подключить до 3-х оповещателей и осуществить контроль их соединительных линий с помощью ШС и входа «ТМП».

Состояние контактов реле, в зависимости от режима работы, приведено в таблице 3.

Таблица 3

Назначение реле	Режим работы реле	Состояние групп контактов реле	
		1 - 2	1 - 3
ПЦН1, ПЦН2 прибора, НСП, ПОЖ модуля МР-2 в качестве сигнального	дежурный режим	замкнуто	разомкнуто
	тревога, пожар, неисправность	разомкнуто	замкнуто
ПЦН1, ПЦН2 прибора в качестве реле сброса питания ПИ	дежурный режим	разомкнуто	замкнуто
	сброс 5 с	замкнуто	разомкнуто
СЗО прибора	дежурный режим	разомкнуто	замкнуто
	тревога, пожар: - постоянный режим	замкнуто	разомкнуто
	- прерывистый режим	2 с – замкнуто, 2 с - разомкнуто	

1.5.2.2 На платах узлов функциональных ХК30 прибора «Аларм-5» и ХК30-01 прибора «Аларм-5/4» расположены съемные клеммные колодки:

– ТМП - для подключения к соединительной линии с внешними оповещателями для её контроля, либо для подключения внешнего тампер-шлейфа последовательно с датчиком вскрытия корпуса прибора. При подключении необходимо снять джампер «ТМП»;

– Л, Л - для подключения абонентской линии ГТС при работе прибора в составе СПИ;

– Ш1, 0V, Ш2, Ш3, 0V, Ш4, Ш5, 0V, Ш6, Ш7, 0V, Ш8 - для подключения 1- 8 ШС (на плате узла ХК30-01 колодки Ш5, 0V, Ш6, Ш7, 0V, Ш8 отсутствуют);

– ИНДИКАТОРЫ ЗОН 1 - 8 - для подключения выносных индикаторов 1 - 8 зон (на плате узла ХК30-01 колодки ИНДИКАТОРЫ ЗОН 5 – 8 отсутствуют). В качестве выносных индикаторов должны использоваться индикаторы светодиодные единичные типа АЛ307БМ или аналогичные. Количество выносных индикаторов определяется количеством организованных в приборе независимо контролируемых зон. В качестве выносного индикатора может использоваться индикатор УД.

При необходимости визуального контроля состояния зон на удалении до 250 м используется блок индикации БИ-2 «Аларм», выпускаемый НТ ЗАО «Аларм», в состав которого входят восемь индикаторов;

– УД1, 0V, УД2 - для подключения УД (на плате узла ХК30-01 колодка УД2 отсутствует), МДВ-7/К либо БК НСД. Допускается параллельное подключение к каждому из двух входов необходимого количества дополнительных УД при общей длине соединительных проводов не более **250 м**. В автономном режиме к данным клеммам может быть подключена кнопка (клавиатура) с нормально-разомкнутыми контактами для использования ее вместо ключа доступа;

– ТЕСТ - для подключения:

а) выносной кнопки с нормально-разомкнутыми контактами для проверки в любой момент времени функционирования индикаторов **ПОЖАР, НЕИСПР, ВНИМАНИЕ**, выносных индикаторов зон, ВЗО и внешнего СЗО;

б) одного либо **двух** (не более) блоков индикации БИ-1 «Аларм» для просмотра на удалении до **50 м** от прибора текущего состояния индикаторов ШС.

На платах узлов ХК30/ХК30-01 расположен разъем для подключения модуля связи МС-3, либо модуля реле МР-2.

1.5.3 Индикаторы

1.5.3.1 На лицевой панели приборов расположены индикаторы **СЕТЬ, ПОЖАР, НЕИСПР, ВНИМАНИЕ** и индикаторы ШС («1» - «8» - в приборе «Аларм-5», «1» - «4» - в приборе «Аларм-5/4».

1.5.3.2 Индикаторы **СЕТЬ, «1» - «8» («1» - «4»)** приборов реализованы на индикаторах с двумя режимами свечения: зеленый цвет и красный цвет.

Индикаторы **ПОЖАР, НЕИСПР, ВНИМАНИЕ** реализованы на одноцветных индикаторах: **ПОЖАР и ВНИМАНИЕ** - красного цвета, **НЕИСПР** - желтого.

1.5.3.3 Индикатор **СЕТЬ** приборов отражает тип источника питания прибора в текущее время, и состояние АКБ:

- светится непрерывно зеленым цветом - питание от сети 220 В;
- светится непрерывно красным цветом - питание от АКБ;
- мигает с частотой 3 Гц красным цветом на фоне основного зеленого цвета - питание от сети 220 В, разряд АКБ (напряжение АКБ ниже 12 В), либо отсутствие АКБ;
- мигает с частотой 3 Гц красным цветом – питание от АКБ и АКБ разряжена (напряжение АКБ ниже 11,3 В).

1.5.3.4 Индикаторы ШС «1» - «8» («1» - «4») приборов и блока индикации БИ-1 «Аларм», если он подключен к прибору, отражают текущее состояние ШС и памяти их сработок.

Цвет свечения индикатора отражает состояние ШС:

- выключен – пожарный ШС отключен;
- зеленый – не охрана;
- красный – «Охрана» («Дежурный режим»).

Режим работы индикатора определяет состояние ШС:

- светится непрерывно – «Норма»;
- мигает с частотой 3 Гц – «Тревога», «Внимание», «Пожар», «Экстренный вызов»;
- мигает с частотой 1 Гц – «Неисправность»;
- кратковременно изменяет цвет один раз в 2 с - было нарушение ШС (память сработок).

В состояниях «Внимание» и «Пожар» индикатор сработавшего пожарного ШС, после его восстановления, продолжает мигать с частотой 3 Гц (синхронно с индикатором **ПОЖАР**) до сброса пожарной тревоги.

По индикации памяти сработок можно определить текущее состояние контролируемых пожарных ШС: отображается - ШС в норме, не отображается - ШС нарушен.

Память сработок приборов обнуляется ключом ответственного лица зоны сработавшего ШС при очередной постановке на охрану либо перевзятии зоны или ключом ГЗ.

1.5.3.5 Индикатор **ПОЖАР** является индикатором общей пожарной тревоги:

- не светится - «Дежурный режим»;
- мигает с частотой 3 Гц – состояние «Пожар» либо «Внимание». Номер сработавшего пожарного ШС определяется по состоянию индикаторов ШС прибора: индикатор сработавшего ШС мигает с частотой 3 Гц.

1.5.3.6 Индикатор **ВНИМАНИЕ** является общим индикатором состояния «Внимание»:

- не светится - «Дежурный режим» либо состояние «Пожар»;
- мигает с частотой 3 Гц – состояние «Внимание». Номер сработавшего пожарного ШС определяется по состоянию индикаторов ШС прибора: индикатор сработавшего ШС мигает с частотой 3 Гц.

При работе приборов в составе СПИ индикатор **ВНИМАНИЕ** дополнительно отображает следующую информацию:

- кратковременно включается один раз в цикле обмена - есть обмен по абонентской линии, прибор отвечает на запросы ретранслятора СПИ;
- мигает с частотой 8 Гц в течение 1 с - из линии связи принимается некорректная информация;
- мигает с частотой 8 Гц постоянно - в линии связи присутствует мешающая частота 18 кГц.

1.5.3.7 Индикатор **НЕИСПР** отражает тип неисправности:

- светится непрерывно - открыта лицевая панель прибора, неисправен тампер-шлейф прибора, либо нарушена подключенная к входу «ТМП» соединительная линия с внешними оповещателями;
- мигает с частотой 1 Гц – обрыв или короткое замыкание пожарного ШС, который запрограммирован на выделение сработки ПИ, либо контрольного ШС. Номер неисправного ШС определяется по состоянию индикаторов ШС прибора: индикатор неисправного шлейфа мигает с частотой 1 Гц.

1.5.3.8 Выносные индикаторы подключаемые к клеммам ИНДИКАТОРЫ ЗОН отображают текущее состояние контролируемых зон:

- не светится – «Не охрана»;
- светится постоянно – «Охрана»;
- мигает с частотой 3 Гц - зона на охране и возникла тревога по какому-либо из ШС зоны, либо была открыта лицевая панель прибора;
- мигает с частотой 8 Гц в течение 1 с - при попытке сдачи на охрану зоны (перевзятия круглосуточной зоны) при неисправном ШС, либо открытой лицевой панели, либо при отсутствии связи с ПЦН СПИ более 30 с.

При работе приборов в составе СПИ выносной индикатор охраняемой зоны мигает с частотой 1 Гц:

- до получения с ПЦН подтверждения взятия (перевзятия) на охрану зоны охранных либо тревожных ШС объекта;
- в течение **10 с** при перевзятии на охрану пожарной зоны ключом ответственного лица зоны;
- в течение **3 с** при снятии с охраны зоны охранных либо тревожных некруглосуточных ШС объекта.

При работе приборов в автономном режиме, либо в составе СЦН, выносной индикатор охраняемой зоны мигает с частотой **1 Гц**:

- в течение **10 с** при постановке (перевзятии) зоны на охрану;
- в течение **3 с** при снятии с охраны зон охранных либо тревожных некруглосуточных ШС объекта.

При отметке **ГЗ** или электромонтера на объекте выносной индикатор **первой зоны** приборов мигает с частотой **1 Гц**:

- а) при работе прибора в составе СПИ:
 - до получения с ретранслятора СПИ подтверждения о получении их отметок, если первая зона прибора не пожарная;
 - в течение **10 с** если первая зона прибора пожарная;
- б) в течение **3 с** - при работе приборов в автономном режиме, либо в составе СЦН.

1.5.4 Ключи доступа

1.5.4.1 Для обеспечения работы приборов необходимо ввести в их память коды ключей доступа и провести программирование настраиваемых функций.

1.5.4.2 Максимальное количество вводимых в прибор кодов ключей доступа при использовании МДВ-7/К: ответственные лица (хозяин и доверенные лица) – 15, ГЗ – 12, монтеры – 12.

1.5.4.3 При вводе в прибор кодов ключей доступа ответственных лиц необходимо указать номер зоны, которой будет принадлежать ключ.

Количество ключей доступа ответственных лиц может быть увеличено за счет использования части (либо всех) ключей доступа ГЗ и монтеров, путем закрепления их при программировании за охраняемыми зонами.

Ключи доступа ответственных лиц, код которых введен в прибор без указания номера зоны, принадлежат всем зонам. Этими ключами осуществляется постановка на охрану и снятие с охраны одновременно всех зон охранных ШС прибора.

1.5.4.4 Ключи ответственных лиц, ГЗ и монтеров имеют следующие свойства:

а) при установке ключа ответственного лица:

- осуществляется постановка (перевзятие) зоны на охрану, либо снятие с охраны;
- выключаются ВЗО и СЗО;

– при перевзятии нарушенных пожарных ШС включается на 5 с реле сброса питания извещателей, если режим сброса запрограммирован;

– обнуляется память сработок;

б) при установке ключа ГЗ сбрасываются состояния «Тревога», «Пожар», «Внимание». ВЗО и СЗО выключаются при условии исправности ШС;

в) при установке ключа монтера выключаются ВЗО и СЗО.

1.5.5 Программирование

1.5.5.1 Для программирования приборов используются функции **F0, F5, F6, F8 - F39** ПВ2.

1.5.5.2 Функция **F0** осуществляет обнуление всех областей памяти прибора (стираются коды всех введенных ключей доступа, обнуляются все программируемые функции).

1.5.5.3 Функции **F5, F6, F8, F10 - F39** программируемые функции приборов. После ввода в прибор функции F0 параметры указанных функций обнуляются и прибором выполняются действия и режимы, заложенные в программу по умолчанию.

1.5.5.4 Функция **F5** программирует код абонентской линии (собственный адрес) приборов при их работе в составе СПИ, работу приборов в автономном режиме, либо в составе СЦН.

Параметр функции – трехзначное десятичное число (от 000 до 255).

По умолчанию (в память прибора записано число 000) - прибор работает в составе СПИ и не анализирует порядковый номер абонентской линии.

Числа в диапазоне от 001 до 200 определяют код абонентской линии ретранслятора СПИ, к которой подключен прибор.

При вводе числа 255 в приборах отключается режим работы с СПИ и приборы могут быть использованы в автономном режиме, либо подключены к СЦН.

1.5.5.5 Функция **F6** программирует время работы (включения) ВЗО и внешнего СЗО в секундах.

Параметр функции – трехзначное десятичное число (от 000 до 255).

По умолчанию – ВЗО и СЗО включается на **30 с**.

При вводе числа 255 время включения:

а) СЗО - при сработке любого из ШС (охранного, тревожного, пожарного); не ограничено;

б) ВЗО - при неисправности пожарного ШС 255 с.

ВЗО и СЗО выключаются при установке в УД ключа, код которого введен в память прибора (ключ ГЗ - при условии восстановления ШС).

1.5.5.6 Функция **F8** позволяет провести программирование следующих параметров приборов:

– **[1]** – параметр программирует:

а) тип запроса при работе двух приборов по одной абонентской линии в составе СПИ. Ввод параметра программирует прибор как дополнительный (второй), который отвечает на команды «Запрос 2».

По умолчанию параметр не введен - прибор программируется как основной и отвечает на команды «Запрос 1» ретранслятора СПИ;

б) возможность постановки на охрану и снятия с охраны (перевзятия круглосуточных ШС) выносной кнопкой с нормально-разомкнутыми контактами при работе прибора в автономном режиме (в функции **F5** указано число **255**).

Кнопка подключается к клеммам УД1 (УД2), 0 V прибора на расстоянии не более **250 м**. Кратковременное нажатие кнопки эквивалентно установке ключа ответственного лица, принадлежащего всем охраняемым зонам. Вместо кнопки может использоваться клавиатура с аналогичным режимом работы. По умолчанию - сдача на охрану/снятие с охраны (перевзятие) осуществляется с использованием электронных ключей;

– **[2]** – переназначение режима работы реле **ПЦН1** приборов:

а) использование реле **ПЦН1** для открывания электромеханического замка, связанного с охраняемым ШС. Если данный параметр введен и в функциях программирования **охранного ШС (F11 – F18)** введен параметр **[4]**, то при снятии с охраны зоны данного ШС и при первой установке в УД ключа ответственного лица этой зоны в неохраемое время реле **ПЦН1** включается (замок открывается) на 15 с.

Повторная установка в УД ключа ответственного лица в течение времени, пока замок открыт, инициирует взятие зоны на охрану;

б) использование реле **ПЦН1** для сброса питания пожарных извещателей.

Если данный параметр введен и в функциях программирования ШС (**F11 – F18**) введен параметр **[4]**, то реле **ПЦН1** включается на 5 с:

– при попытке перевзятия пожарной зоны с неисправным ШС ключом данной зоны;

– при первой сработке пожарного извещателя данного ШС. При повторной сработке пожарного извещателя в течение 30 с пожарный ШС переводится в состояние «Пожар», либо «Внимание». Все последующие срабатывания ПИ ШС включения реле не вызывают.

Такой режим работы реле **ПЦН1** может быть использован для сброса питания ПИ с верификацией;

– **[3]** – необходимость выдачи сигнала «Тревога» на подключенное к контактам реле **ПЦН1** внешнее устройство при вскрытии лицевой панели прибора.

Если данный параметр введен, то при вскрытии лицевой панели прибора реле **ПЦН1** выключается;

– **[4]** – включение ВЗО при вскрытии лицевой панели прибора в постоянном режиме на программируемое функцией **F6** время.

По умолчанию данный параметр не введен, ВЗО включается кратковременно при каждом вскрытии лицевой панели прибора;

– **[5]** – управление роллетами.

Если данный параметр введен и в функции программирования охранного ШС (**F11 – F18**) зоны, оборудованной роллетами, введены одновременно параметры **[4]** и **[5]**, а в функции программирования пожарного ШС, если такой есть на объекте, введен параметр **[5]**, то:

а) при взятии на охрану зоны этого охранного ШС реле **ПЦН1** включается на **1 мин** (роллеты опускаются);

б) при снятии с охраны зоны этого охранного ШС либо при возникновении пожарной тревоги на объекте реле **ПЦН2** включается на **1 мин** (роллеты поднимаются).

Если в функции программирования пожарного ШС параметр **[5]** не введен, то, при возникновении пожарной тревоги, роллеты подниматься не будут;

– **[6]** – использование реле **ПЦН2** для организации сброса питания извещателей.

Если данный параметр введен, то при попытке сдачи на охрану **охранной** зоны с неисправными ШС, в функциях программирования которых введен параметр **[5]**, реле **ПЦН2** включается на 5 с.

Если данный параметр введен и в функциях программирования **пожарных** ШС введен параметр **[5]**, то реле **ПЦН2** включается на 5 с:

– при попытке сдачи (перевзятия) на охрану пожарной зоны с неисправным ШС ключом ответственного лица этой зоны;

– при первой сработке пожарного извещателя. При повторной сработке пожарного извещателя в течение 30 с пожарный ШС переводится в состояние «Пожар» либо «Внимание». Все последующие срабатывания извещателей пожарных ШС сброс питания извещателей не вызывают.

ВНИМАНИЕ – Реле ПЦН2 может быть использовано для сброса питания извещателей пожарных ШС. Сброс по сработке пожарного извещателя не производится, если любой ШС уже находится в состоянии «Пожар».

– **[7]** - программирование включения внешнего СЗО при переходе пожарного ШС в состояние «Внимание».

При вводе параметра ВЗО и СЗО включаются на программируемое функцией F6 время при переходе пожарного ШС в состояние «Внимание». Режим работы (постоянный/прерывистый) программируется в функции программирования параметров этого ШС. По умолчанию включается только ВЗО;

– **[8]** - работа совместно с модулем сопряжения «Аларм GSM».

При вводе параметра прибор работает через модуль сопряжения «Аларм-GSM».

1.5.5.7 Функция **F9** позволяет упростить ввод в эксплуатацию новых приборов. При использовании этой функции все коды ключей монтеров и ГЗ, ранее записанные в память пульта ввода с номерами 1 – 12, переписываются из пульта ввода в память прибора

1.5.5.8 Функция **F10** программирует:

– номера охранных ШС, при переходе которых в тревожное состояние, на ПЦН СПИ должно быть выдано не более **3-х** тревожных извещений. Снятие с охраны охранной зоны и отметка ГЗ обнуляют счетчики ограничения выдаваемых тревожных извещений;

– номера **пожарных** ШС, объединенных в пары. Допустимые варианты пар пожарных ШС: **1 и 2, 3 и 4, 5 и 6, 7 и 8** в приборе «Аларм-5», **1 и 2, 3 и 4** в приборе «Аларм-5/4». При поступлении сигнала о пожаре от пожарного извещателя одного из ШС пары осуществляется перевод пожарной зоны в состояние «**Внимание**», при поступлении сигнала о пожаре от пожарных извещателей обоих ШС одной пары - в состояние «**Пожар**»;

– номера тревожных ШС с возможностью снятия их с охраны. Указанные тревожные ШС должны входить в отдельную зону.

По умолчанию функция обнулена:

– количество выдаваемых тревожных извещений по охраняемым ШС не ограничено;

– пожарные ШС не объединены в пары;

– тревожные ШС круглосуточные.

1.5.5.9 Функции **F11 - F18 (F11 - F14)** - функции программирования ШС приборов «Аларм-5» («Аларм-5/4»). Вторая цифра функции соответствует номеру программируемого ШС.

Данные функции позволяют ввести в память приборов восемь параметров ШС:

– **[1]** - время реакции ШС.

По умолчанию параметр не введен - время реакции охранного и тревожного ШС - 300 мс, пожарного - 1200 мс.

Параметр введен - время реакции охранного и тревожного ШС - 70 мс, пожарного - 280 мс.

В случае, если параметр не введен для охранных или тревожных ШС, прибор выдает тревожное извещение при нарушении ШС длительностью 300 мс и более и не выдает указанных извещений при нарушении ШС длительностью 200 мс и менее. При вводе параметра прибор выдает тревожное извещение при нарушении ШС длительностью 70 мс и более и не выдает указанных извещений при нарушении ШС длительностью 50 мс и менее.

В случае, если параметр не введен для пожарных ШС, прибор выдает тревожное извещение при нарушении ШС длительностью 1200 мс и более и не выдает указанных извещений при нарушении ШС длительностью 800 мс и менее. При вводе параметра прибор выдает тревожное извещение при нарушении ШС длительностью 280 мс и более и не выдает указанных извещений при нарушении ШС длительностью 200 мс и менее;

– **[2]** - включение ВЗО и внешнего СЗО в постоянном режиме на программируемое функцией **F6** время;

– **[3]** – включение ВЗО и внешнего СЗО в прерывистом режиме (2 с - включено, 2 с - выключено) на программируемое функцией **F6** время;

– **[4]** - управление реле **ПЦН1**. При вводе параметра реле **ПЦН1** связано с программируемым ШС в качестве сигнального - включается при взятии программируемого ШС на охрану и выключается при снятии его с охраны либо при срабатывании данного шлейфа в охраняемое время, если не указан другой режим в функции **F8**;

– **[5]** - управление реле **ПЦН2**. При вводе параметра реле **ПЦН2** связано с программируемым ШС в качестве сигнального - включается при взятии программируемого ШС на охрану и выключается при снятии его с охраны либо при срабатывании данного шлейфа в охраняемое время, если не указан другой режим в функции **F8**;

– **[6]** - выделение сработки извещателя. Ввод параметра устанавливает различие реакции приборов на сработку ПИ и неисправность пожарного ШС (короткое замыкание и обрыв проводов ШС).

Сработка ПИ программируемого ШС переводит ШС в состояние «Пожар» либо «Внимание», вызывает отключение реле **ПЦН2**, если запрограммирован параметр **[5]** данных функций; включение ВЗО и СЗО в постоянном или прерывистом режимах, если запрограммирован параметр **[2]** или **[3]** данных функций соответственно.

Короткое замыкание или обрыв проводов программируемого ШС переводит ШС в состояние «Неисправность», вызывает включение ВЗО в постоянном режиме, отключение реле **ПЦН1**, если запрограммирован параметр **[4]** данных функций.

По умолчанию параметр не введен - приборы не отличают сработку ПИ от неисправности ШС;

– **[7]** - ШС тревожный. При вводе данного параметра ШС программируется как тревожный и выделяется с другими тревожными ШС в отдельную тревожную зону. Тревожная зона может быть круглосуточной, либо снимаемой с охраны в зависимости от программирования функции **F10**;

– **[8]** - ШС пожарный. При вводе параметра ШС программируется как пожарный и выделяется с другими пожарными ШС в отдельную зону, которая контролируется круглосуточно и с охраны не снимается.

Постановка на охрану круглосуточных зон (тревожной и пожарной) осуществляется автоматически.

По умолчанию параметры [7] и [8] данных функций не введены - программируемый ШС охранной.

1.5.5.10 Функция F19 программирует маску охраняемых приборами зон объекта (распределение ШС на независимо охраняемые зоны).

Параметр функции - цифры от 1 до 8, соответствующие номерам ШС приборов.

При вводе функции цифрами указываются номера последних ШС каждой из охраняемых зон объекта. В одну зону могут быть включены только рядом расположенные ШС.

ВНИМАНИЕ - Не допускается включение в одну зону не круглосуточных и круглосуточных ШС.

По умолчанию все ШС принадлежат первой охраняемой зоне.

Например - При вводе в прибор «Аларм-5» функции **F19 [3 5 8]** восемь ШС прибора будут разбиты на три охраняемые зоны: первая зона - первый, второй и третий ШС; вторая зона - четвертый, пятый ШС; третья зона - шестой, седьмой и восьмой ШС.

1.5.5.11 Функция **F20**. Параметр функции - цифры от 1 до 8, соответствующие номерам ШС приборов.

Функция **F20** программирует:

а) номера охраняемых ШС приборов (может быть указан один из ШС зоны), которые требуют подтверждения звуком факта взятия их на охрану и снятия с охраны (кратковременное включение ВЗО и СЗО).

По умолчанию, либо по тем охраняемым ШС, номера которых при вводе данной функции не введены, подтверждение звуком взятия/снятия отсутствует.

б) номера контрольных пожарных ШС приборов, предназначенных для контроля линии связи с внешними оповещателями.

1.5.5.12 Функции **F21 - F28** программируют наличие в охранном ШС, номер которого совпадает со второй цифрой функции, кнопки **СНЯТИЕ** с нормально-разомкнутыми контактами и время, в течение которого после снятия ШС с охраны должна быть нажата эта кнопка. Если по истечении программируемого времени кнопка **СНЯТИЕ** не будет нажата, то прибором автоматически будет передан на ПЦН СПИ экстренный вызов наряда милиции (снятие по принуждению).

ВНИМАНИЕ - ШС с одной или несколькими кнопками СНЯТИЕ не должен содержать других извещателей с нормально-разомкнутыми контактами.

Параметр функций – цифры: **1** - 1 мин, **2** - 2 мин, **3** - 3 мин.

По умолчанию в ШС кнопки **СНЯТИЕ** нет.

Например - При вводе в прибор функции **F24 [1]** кнопка **СНЯТИЕ**, включенная в четвертый ШС, должна быть нажата не более чем через 1 мин после снятия с охраны зоны, в которую входит данный ШС.

1.5.5.13 Функция **F29** программирует:

а) последовательность взятия на охрану нескольких зон охраняемых ШС.

Параметр функции - цифры от 1 до 8, соответствующие номерам ШС приборов. При вводе данной функции может быть указан один из ШС каждой зоны.

Если зоне с большим номером из указанных в функции **F29** ШС приписан ключ ответственного лица, то эта зона может быть сдана на охрану только после сдачи на охрану всех других указанных в данной функции охраняемых ШС.

Если зоне с большим номером из указанных в функции **F29** ШС не приписан ключ ответственного лица, то эта зона будет браться на охрану последней и сниматься с охраны первой вместе с другими зонами, ШС которых указаны в данной функции.

По умолчанию функция обнулена - контроль последовательности сдачи зон на охрану не проводится.

Например - При вводе в прибор функции **F29 [3 4]** зона, в которую входит четвертый ШС, может быть взята на охрану только после взятия на охрану зоны, в которую входит третий ШС;

б) номера отключенных пожарных ШС.

1.5.5.14 Функция **F30**. Параметр функции - цифры от 1 до 8, соответствующие номерам ШС приборов.

Функция **F30** программирует:

а) номера охранных ШС приборов, к которым подключены тампер-контакты извещателей (датчики вскрытия корпуса с нормально-замкнутыми контактами).

Приборы, при вскрытии корпуса извещателя в неохраняемое время, выдают на ПЦН СПИ извещение «Неисправность ШС - тампер» и включают ВЗО на 30 с в постоянном режиме.

Приборы, при вскрытии корпуса извещателя в охраняемое время, выдают на ПЦН СПИ тревожное извещение, соответствующее обрыву ШС.

По умолчанию, либо если ШС не указан при программировании данной функции, контроль датчиков вскрытия корпуса извещателей ШС не проводится.

Например - При вводе в прибор функции **F30 [2 4]** датчики вскрытия корпуса извещателей второго и четвертого ШС прибора включены как датчики с нормально-замкнутыми контактами. Обрыв указанных ШС в неохраняемое время будет восприниматься как «Неисправность-тампер ШС»;

б) номера пожарных ШС в которых требуется распознавать сработку двух ПИ. В функциях программирования указанных ШС (**F11 – F18**) необходимо указывать параметр **[6]**.

При поступлении сигнала о пожаре от первого ПИ программируемого ШС осуществляется перевод ШС в состояние «Внимание», при поступлении сигнала о пожаре от двух ПИ – в состояние «Пожар» (возможно управление ВЗО, СЗО и реле **ПЦН2**) согласно п. 1.4.16 параметр [6] для сработки извещателя).

1.5.5.15 Функции F31 - F38 программируют время задержки по ШС, номер которого совпадает со второй цифрой номера функции:

– для охранных ШС - на вход/выход при снятии с охраны/сдаче на охрану ШС;

– для пожарных ШС - выдачи сигнала «Пожар» на ПЦН СПИ и (или) выдачи стартового сигнала на управление ТС ППЗ (для возможности отмены выдачи данного сигнала).

В случае программирования времени задержки **по охранным** ШС:

– при сдаче зоны на охрану - отсчет времени задержки начинается после получения подтверждения с ПЦН о взятии зоны на охрану. В момент установки ключа в УД и в течение времени задержки прибор не контролирует состояние ШС (время для выхода из помещения);

– при снятии зоны с охраны - отсчет времени задержки начинается после первого срабатывания ШС (открытия двери). В течение времени задержки прибор не контролирует состояние ШС (время для входа в помещение). Если по истечении времени задержки зона не будет снята с охраны, ШС переведется в состояние «Тревога», на все последующие срабатывания ШС задержка не включается.

В случае программирования времени задержки **по пожарному** ШС:

а) при переходе ШС (пары ШС) в состояние «Пожар» включается световая и звуковая индикация состояния «Пожар» и начинается отсчет времени задержки;

б) если до истечения времени задержки ШС (пара ШС) будет восстановлен, а в УД прибора установлен кратковременно ключ ГЗ либо ключ ответственного лица контролируемой зоны, то извещение о пожаре на ПЦН СПИ и стартовый сигнал на устройство управления ТС ППЗ не выдается.

ВНИМАНИЕ - Время задержки пары пожарных ШС программируется для обоих ШС пары.

Параметр функции - цифра: 1 - 30 с, 2 - 60 с, 3 - 90 с.

По умолчанию (функция обнулена) задержки нет.

Например:

1 При вводе в прибор функции **F34** с параметром **[3]** задержка на вход/выход при сдаче на охрану (снятии с охраны) четвертого охранного ШС равна 90 с.

2 При вводе в прибор функции **F31** с параметром **[1]** задержка на выдачу сигнала «Пожар» по первому пожарному ШС составляет 30 с.

1.5.5.16 Функция **F39** программирует номера ШС, к которым подключены пожарные извещатели, потребляющие ток по цепи ШС (двухпроводные дымовые). Кроме того, необходимо установить джамперы указанных ШС, расположенные на платах узлов функциональных ХК30 (ХК30-01).

Параметр функции – цифры от 1 до 8, соответствующие номерам ШС.

1.5.5.17 Последовательность программирования функций, указания параметров каждой функции и ввода кодов ключей может быть любой.

ВНИМАНИЕ:

1 Каждая новая настройка параметров любой функции стирает ранее введенную настройку только этой функции.

2 Если требуется стереть все параметры какой-либо функции, необходимо ввести эту функцию без указания параметров, для функций **F5, F6** - набрать цифры «000».

3 Если требуется стереть любой код ключа необходимо выполнить процедуру записи кода без установки ключа в устройство контактное пульта ввода.

1.5.5.18 Порядок нажатия клавиш пульта ввода при программировании приборов приведен в таблице 4.

1.5.5.19 Описание параметров функций **F8, F11 - F18** приведено в таблице 5.

Таблица 4 - Порядок нажатия клавиш пульта ввода при программировании приборов

Номер функции	Нажимаемые клавиши пульта ввода	Описание функции	Примечание
	F № F ВВОД	Стирание параметров функции №	
0	F 0 ВВОД	Стирание памяти	
5	F 5 F 0 0 0 ВВОД	Код линии не анализируется	
	F 5 F 0 0 1 ВВОД	Код линии номер 001	
	
	F 5 F 2 0 0 ВВОД F 5 F 2 5 5 ВВОД	Код линии номер 200 Работа с СЦН либо в автономном режиме	
6	F 6 F 0 0 0 ВВОД	Время работы ВЗО и СЗО:	
	F 6 F 0 1 0 ВВОД	- 30 с;	
	...	- 10 с;	
	F 6 F 2 5 4 ВВОД F 6 F 2 5 5 ВВОД	... - 254 с; - СЗО - не ограничено (при сработке ШС любого типа); - ВЗО – 255 с при неисправности пожарного ШС.	
8	F 8 F _____ ВВОД	Программирование [1] - [8] параметров прибора	См. таблицу 5
9	F 9 ВВОД	Перезапись кодов ключей ГЗ и монтеров из пульта ввода в прибор	
10	F 1 0 F _____	Для охранных ШС - ограничение выдаваемых сработок по указанным в функции ШС. Для тревожных ШС - номера ШС с возможностью снятия. Для пожарных ШС - номера ШС объединенных в пары. Допустимые пары ШС: 1-2, 3-4, 5-6, 7-8.	
	ВВОД		
11 ... 18	F 1 1 F _____	Программирование для 1 – 8 ШС параметров [1] - [8]	См. таблицу 5
	ВВОД		
	... F 1 8 F _____ ВВОД		

Продолжение таблицы 4 - Порядок нажатия клавиш пульта ввода при программировании приборов

Номер функции	Нажимаемые клавиши пульта ввода	Описание функции	Примечание
19	F 1 9 F _ ВВОД	Маска зон. Цифрами (1...8) указывается номер последнего ШС каждой зоны	
20	F 2 0 F _ ВВОД	Для охранных ШС – подтверждение звуком взятия/снятия требуемых ШС (может быть указан один ШС из зоны). Для пожарных ШС – номера контрольных ШС	
21 ... 28	F 2 1 F _ ВВОД ... F 2 8 F _ ВВОД	Программирование для 1 – 8 ШС времени ожидания нажатия кнопки СНЯТИЕ , включенной в 1 – 8 ШС: 1 – 1 мин; 2 – 2 мин; 3 – 3 мин. По умолчанию - кнопки СНЯТИЕ в ШС нет	
29	F 2 9 F _ ВВОД	Для охранных ШС - программирование последовательности взятия на охрану охранных ШС. Для пожарных ШС – номера отключенных ШС.	
30	F 3 0 F _ ВВОД	Для охранных ШС – контроль в указанных цифрами (1...8) ШС тампер-контакта извещателя. Для пожарных ШС – выделение в указанных цифрами (1...8) ШС сработки 2-х извещателей.	
31 ... 38	F 3 1 F _ ВВОД ... F 3 8 F _ ВВОД	Программирование для 1 - 8 ШС времени задержки: - охранный ШС - для входа/выхода при снятии с охраны/сдаче на охрану; - пожарный ШС - для выдачи сигнала «Пожар». Время задержки: 1 – 30 с; 2 – 60 с; 3 – 90 с. По умолчанию - без задержки.	
39	F 3 9 F _ ВВОД	Номера ШС, к которым подключены пожарные извещатели, потребляющие ток по цепи ШС.	
Установить ключ	ХОЗ 1 ВВОД ХОЗ 2 F 1 ВВОД ... ХОЗ 1 5 F 8 ВВОД ГЗ 1 2 F 1 ВВОД М 1 F 2 ВВОД	Запись ключа ответственного лица: - принадлежащего <i>всем охранным зонам</i> ; - принадлежащего <i>первой зоне</i> ; ... - принадлежащего <i>восьмой зоне</i> ; - принадлежащего <i>первой зоне</i> ; - принадлежащего <i>второй зоне</i>	При увеличении количества ключей хозяина за счет уменьшения ключей ГЗ и монтера
Установить ключ	ГЗ 1 ВВОД ... ГЗ 1 1 ВВОД	Запись ключа 1 ГЗ ... Запись ключа 11 ГЗ	
Установить ключ	МОНТ 2 ВВОД ... МОНТ 1 2 ВВОД	Запись ключа 2 монтера ... Запись ключа 12 монтера	
Ключ не устанавливать	ХОЗ (ГЗ, МОНТ) 5 ВВОД	Стирание ключа 5 хозяина (ГЗ, монтера)	
Примечания: 1 В функциях F11 - F18, F21 - F28, F31 - F38 вторая цифра номера функции соответствует номеру программируемого ШС. 2 При вводе функции F8, F11 - F18 вместо знаков «_» нажимаются кнопки, соответствующие номерам программируемых параметров в соответствии с таблицей 5. 3 При вводе функций F10, F19, F20, F29, F30, F39 вместо знаков «_» нажимаются кнопки, соответствующие номеру требуемого шлейфа.			

Таблица 5 - Описание параметров функций F8, F11 – F18 приборов

Функция	Параметр	Описание параметра	Примечание
F11 – F18	1	Реакция ШС: охранный и тревожный - 70 мс; пожарный - 280 мс.	По умолчанию - охранный и тревожный - 300 мс; пожарный - 1200 мс.
	2	Включение ВЗО и СЗО в постоянном режиме	
	3	Включение ВЗО и СЗО в прерывистом режиме	
	4	Управление реле ПЦН1	
	5	Управление реле ПЦН2	
	6	Выделение сработки извещателя пожарного ШС	
	7	ШС тревожный	
	8	ШС пожарный	
F8	1	Тип запроса - 2	Только при подключении к СПИ. По умолчанию - тип запроса 1.
		Постановка/снятие выносной кнопкой	Только в автономном режиме.
	2	Охранный ШС - электромеханический замок; пожарный ШС - сброс питания ШС - ПЦН1	
	3	Тампер - ПЦН1	
	4	Тампер - ВЗО в постоянном режиме	Длительность включения программируется функцией F6 (по умолчанию – кратковременно).
	5	Управление роллетами: ПЦН1 - взятие под охрану (опускание); ПЦН2 - снятие с охраны(поднятие).	
	6	Сброс питания охранного или пожарного ШС - ПЦН2	
	7	Включение ВЗО и СЗО при переходе пожарного ШС в состояние «Внимание».	По умолчанию – только ВЗО.
8	Работа совместно с модулем GSM		

ВНИМАНИЕ – При программировании функций F8, F10 – F20, F29, F30, F39 все необходимые параметры каждой функции должны быть указаны до нажатия клавиши ВВОД, так как в памяти прибора сохраняется только последняя запись каждой из функций.

1.6 МАРКИРОВКА И ПЛОМБИРОВАНИЕ

На лицевой панели прибора и его потребительской упаковке наносятся:

- товарный знак изготовителя;
- условное обозначение прибора.

На табличке, расположенной на нижней стенке корпуса прибора (снаружи), наносятся:

- товарный знак изготовителя;
- условное обозначение прибора;
- дата изготовления и заводской номер (по системе нумерации изготовителя);
- номинальные значения напряжения питания, частоты сети и потребляемой мощности;

- знак соответствия 1-12 ТКП 5.1.08-2012;
- знак соответствия требованиям электромагнитной совместимости;
- обозначение ТУ прибора.

Изготовителем пломбируется место крепления платы к корпусу внутри прибора.

1.7 УПАКОВКА

Проверенный и принятый БТК прибор упаковывается в потребительскую упаковку – картонную коробку. Вместе с прибором в коробку укладываются его паспорт, руководство по эксплуатации, комплекты монтажных и запасных частей.

2 ИСПОЛЬЗОВАНИЕ ПО НАЗНАЧЕНИЮ

2.1 ПОДГОТОВКА ПРИБОРА К ИСПОЛЬЗОВАНИЮ

2.1.1 Меры безопасности

При монтаже и эксплуатации прибора необходимо строго соблюдать правила техники безопасности, изложенные в ТКП 181-2009, ГОСТ 12.3.019-80.

Не допускается установка и эксплуатация прибора во взрывоопасных и пожароопасных зонах, характеристика которых приведена в «Правилах устройства электроустановок» (ПУЭ).

К работам по монтажу, проверке, обслуживанию прибора должны допускаться лица, имеющие квалификацию электромонтера охранно-пожарной сигнализации и допуск к работе с электроустановками до 1000 В.

Монтаж прибора, смену предохранителей, профилактические работы и осмотр производить только после отключения прибора от сети 220 В и АКБ.

Корпус прибора должен быть надежно заземлен. Значение сопротивления соединения между заземляющим болтом и контуром заземления не должно превышать 0,1 Ом.

Электрические провода должны быть защищены от возможного нарушения изоляции в местах огибания металлических кромок и надежно закреплены стяжкой нейлоновой, входящей в комплект поставки, в месте подключения к клеммным колодкам прибора.

Запрещается использовать самодельные предохранители и предохранители, не соответствующие номинальному значению.

2.1.2 Подготовка прибора к монтажу, монтаж (демонтаж)

2.1.2.1 Работы по монтажу, наладке, испытаниям и сдаче в эксплуатацию прибора проводить в соответствии с ТКП 490-2013 «Системы охранной сигнализации. Правила производства и приемки работ».

2.1.2.2 Прежде чем приступить к монтажу и вводу в эксплуатацию прибора, необходимо внимательно ознакомиться с настоящим руководством по эксплуатации.

После вскрытия потребительской упаковки необходимо провести внешний осмотр прибора, убедиться в отсутствии механических повреждений и проверить комплектность прибора согласно его паспорту.

После транспортировки перед включением прибор должен быть выдержан без упаковки в нормальных климатических условиях не менее 24 ч.

2.1.2.3 Прибор устанавливается внутри охраняемого объекта в месте, защищенном от воздействия атмосферных осадков, возможных механических повреждений и доступа посторонних лиц. Место установки должно обеспечивать удобство подключения прибора к питающей сети и удобство работы с ним.

Прибор имеет одно эксплуатационное положение – когда плоскость его лицевой панели вертикальна.

2.1.2.4 Все входные и выходные цепи подключаются к прибору в соответствии со схемами подключения с помощью клеммных колодок прибора, расположенных внутри прибора на корпусе и плате.

Во избежание выхода из строя клеммных колодок прибора нельзя использовать при подключении к клеммам прибора провод сечением более 0,75 мм². В случае необходимости использования провода большего сечения рекомендуется использовать переходные клеммные колодки.

2.1.2.5 АКБ устанавливается внутри корпуса прибора и подключается с помощью двух изолированных проводников с клеммами (красный проводник должен быть подключен к клемме «+» АКБ).

2.1.2.6 СЗО рекомендуется устанавливать в месте, удобном для визуального и слухового восприятия.

2.1.2.7 В качестве выносных индикаторов охраняемых зон приборов должны использоваться индикаторы светодиодные единичные типа АЛ307БМ или аналогичные, либо индикаторы БИ-2 «Аларм», устанавливаемые на расстоянии не более 250 м от прибора.

Количество выносных индикаторов соответствует количеству организованных охраняемых зон в приборе.

*Параллельное подключение 2-х (не более) выносных индикаторов к одному выходу прибора должно осуществляться через резисторы **100 Ом**.*

2.1.2.8 УД либо выносная кнопка (клавиатура) постановки/снятия устанавливается на расстоянии не более 250 м, МДВ-7/К на расстоянии не более 200 м от прибора за пределами охраняемого помещения (постановка на охрану (снятие с охраны) осуществляется без задержки на выход (вход)), либо внутри охраняемого помещения (постановка на охрану (снятие с охраны) осуществляется с задержкой на выход (вход)).

БК НСД устанавливается на расстоянии не более 40 м от прибора внутри охраняемого помещения, УД на расстоянии не более 250 м от БК НСД за пределами либо внутри охраняемого помещения.

Центральный контакт УД подключается к клемме **УД** прибора, внешний контакт – к клемме **0V**, анод индикатора УД – к клемме **ИНД**, катод индикатора УД – к клемме **0V**, тампер-контакт УД – к тамперному ШС прибора. *Рекомендуется использовать кабель типа КСПВ 4х0,40 или UTP CAT5.*

Если необходимо подключить несколько УД параллельно, суммарная длина соединительных проводов не должна превышать 250 м.

2.1.2.9 Выносная кнопка СНЯТИЕ с нормально-разомкнутыми контактами подключается к ШС и устанавливается (при необходимости) в потайном месте на расстоянии, которое ограничивается параметрами ШС.

2.1.2.10 БИ-1 «Аларм», индикаторы которого дублируют состояния индикаторов ШС на лицевой панели приборов, устанавливается на расстоянии не более 50 м от прибора.

Если необходимо подключить **два** (не более) блока БИ-1 «Аларм», то суммарная длина соединительных проводов не должна превышать **50 м**.

2.1.2.11 При использовании прибора в режиме работы в составе СПИ не допускается подключение телефонных аппаратов на участке абонентской линии между блоком подключения БП «Аларм» АКБС.468825.001 и телефонной распределительной коробкой.

2.1.2.12 Кабель для подключения прибора к сети 220 В не входит в комплект поставки. Для подключения прибора к сети 220 В должен использоваться провод, соответствующий ГОСТ 7399-80, с проводами, имеющими двойную изоляцию. Номинальное сечение жилы провода – не менее 0,75 мм².

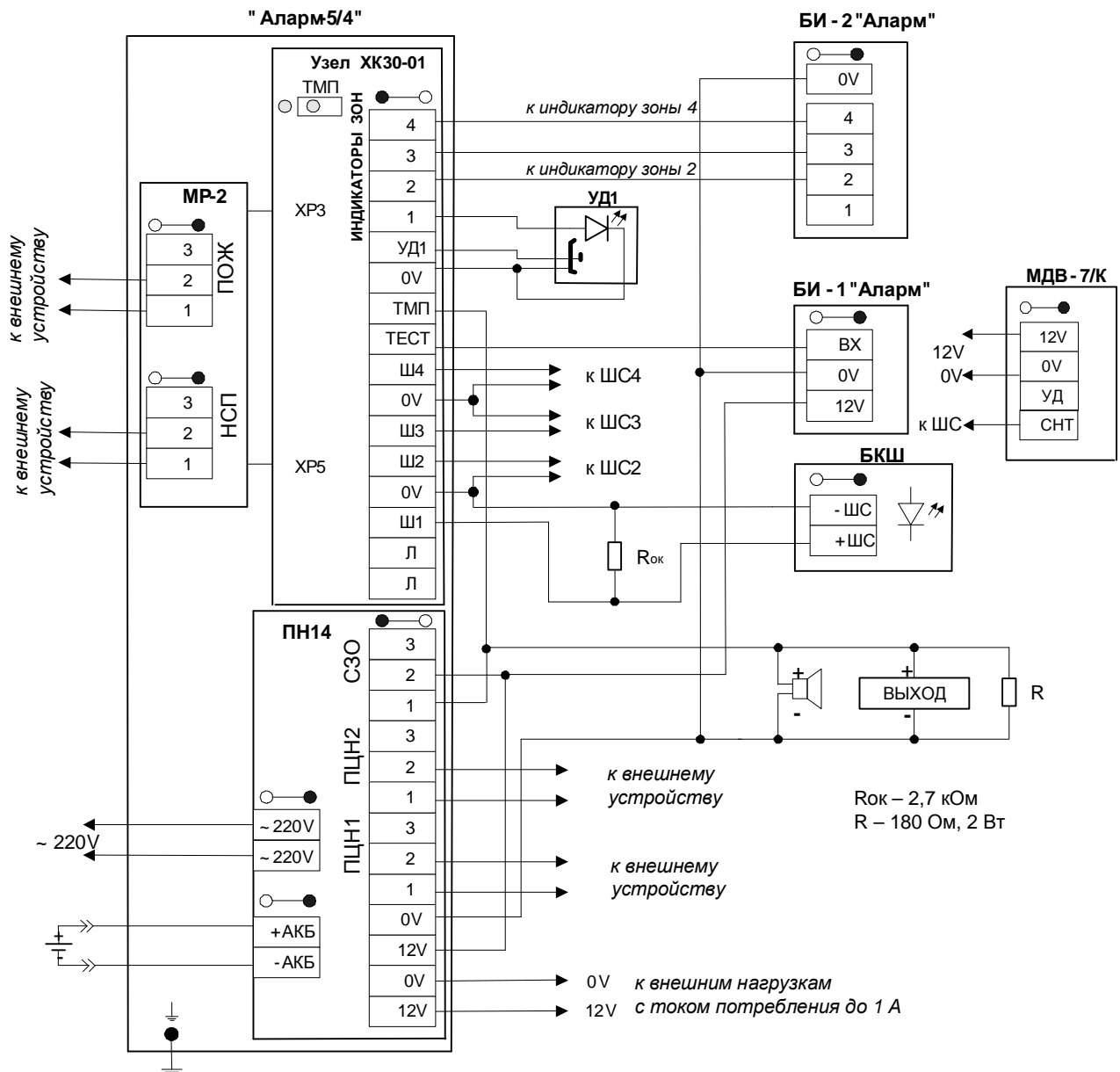
2.1.2.13 Монтаж прибора осуществляется в следующей последовательности:

- открыть лицевую панель прибора;
- закрепить прибор на вертикальной поверхности саморезами (шурупами);
- присоединить все входные и выходные цепи к клеммным колодкам прибора;
- прикрепить шнур для подключения прибора к сети 220 В к корпусу прибора стяжкой нейлоновой в месте подключения к клеммной колодке «**~220 V**»;
- проверить правильность выполнения соединений;
- проверить наличие, исправность и соответствие номиналам предохранителей;
- присоединить к прибору АКБ, соблюдая полярность;

Прибор не включится, пока на него не будет подано напряжение сети 220 В. В случае необходимости включения питания прибора от АКБ закоротите на (3-5) с джампер, расположенный в левой части платы прибора.

- закрыть лицевую панель и закрепить ее винтом.

Демонтаж прибора осуществляется в последовательности, обратной монтажу. В случае необходимости можно отсоединить внешние цепи от узлов ХК30 (прибор «Аларм-5») и ХК30-01 (прибор «Аларм-5/4») вместе со съемными колодками.



1 Расстояние от прибора, не более:

- до УД – **250 м** (при параллельном подключении нескольких УД суммарная длина соединительных проводов всех УД до прибора не более **250 м**);
- до МДВ-7/К - **200 м** ;
- до БИ-1 "Аларм" - **50 м** ;
- до БИ-2 "Аларм" - **300 м** ;
- до БК НСД – **40 м**.

2 Контакты 1,2,3 клемных колодок С30,ПЦН1, ПЦН2 узла ПН14, НСП и ПОЖ модуля реле МР-2 – "сухие" контакты одноименных реле.

3 При использовании входа ТМП для контроля линии связи с СЗО необходимо снять джампер "ТМП" на узле ХК30-01 (верхняя плата).

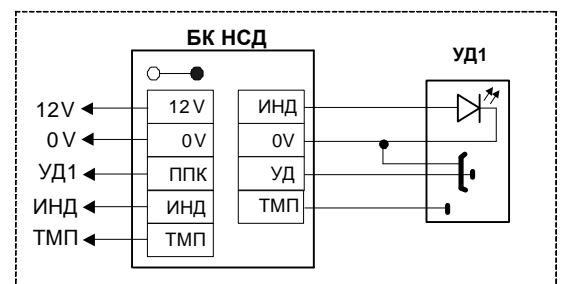


Рисунок 2 - Схема подключения приборов в автономном режиме либо при работе с СЦН

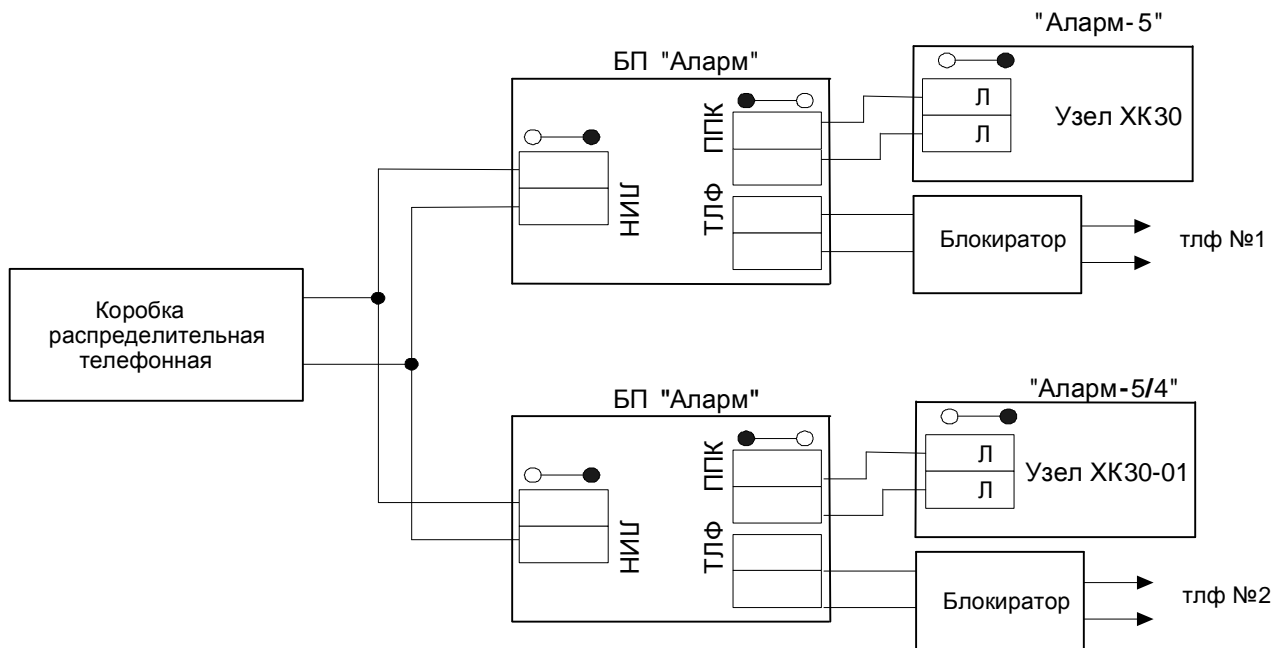
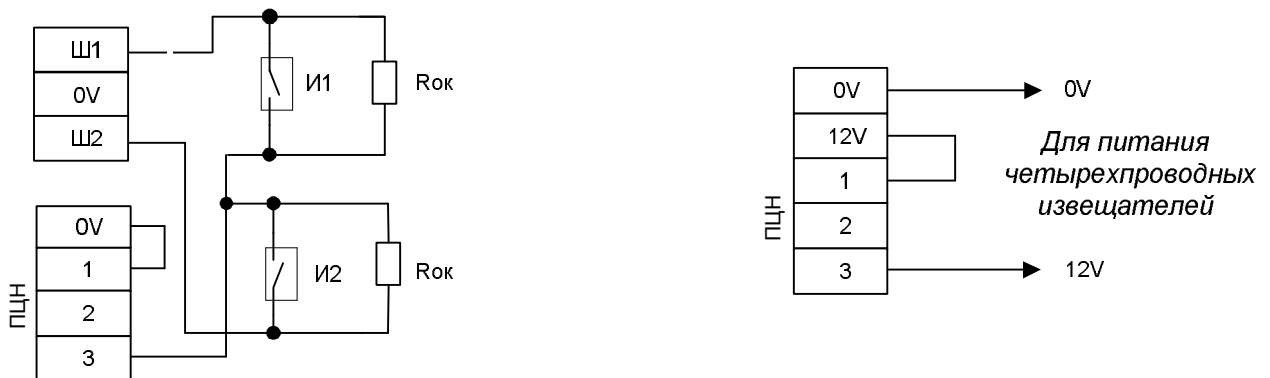


Рисунок 3 - Схема подключения приборов к абонентской линии на объектах, имеющих спаренные телефонные аппараты



а) двухпроводных извещателей 2-х и более ШС через контактную группу "1" - "3" реле

б) четырехпроводных извещателей одного и более ШС через контактную группу "1" - "3" реле

Рисунок 4 - Схемы подключения реле ПЦН приборов для организации сброса питания извещателей

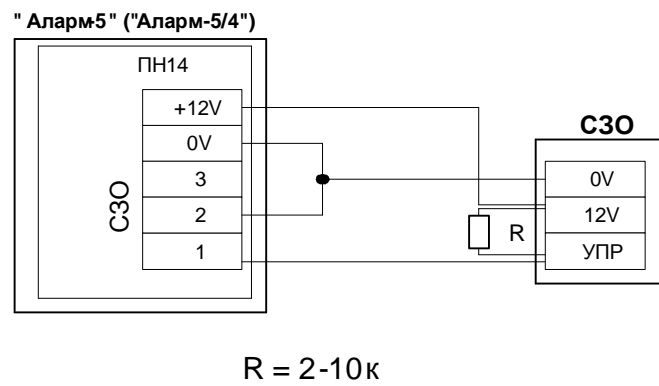
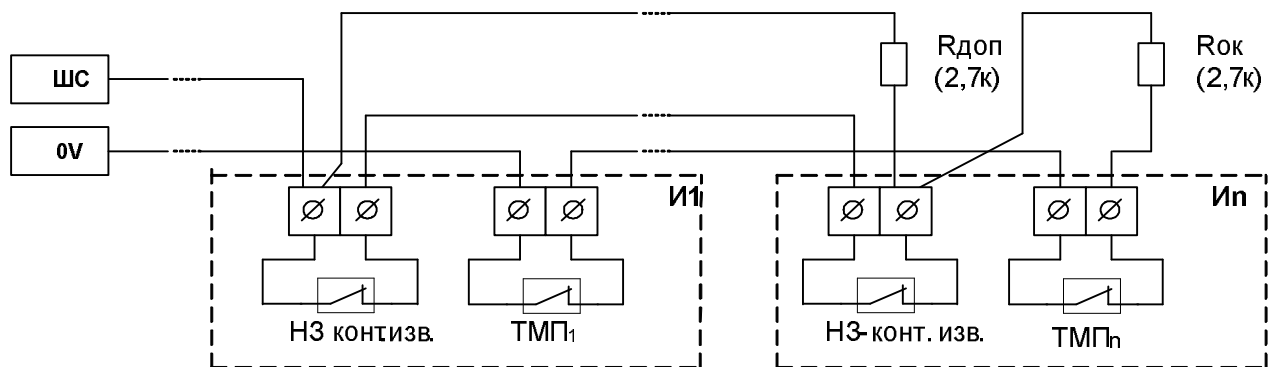
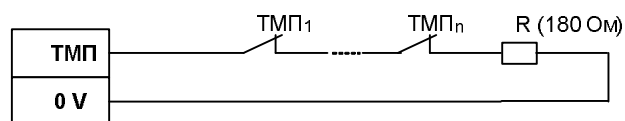


Рисунок 5- Схемы подключения к реле С30 приборов внешнего СЗО со встроенной АКБ и управляющей цепью

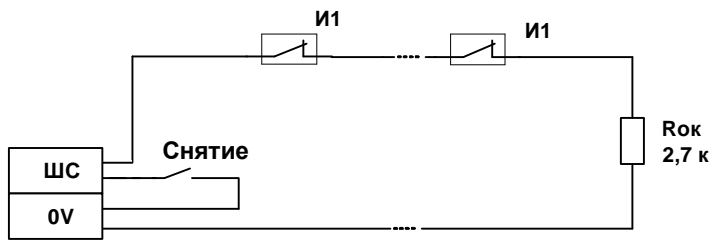


а) к шлейфу сигнализации прибора

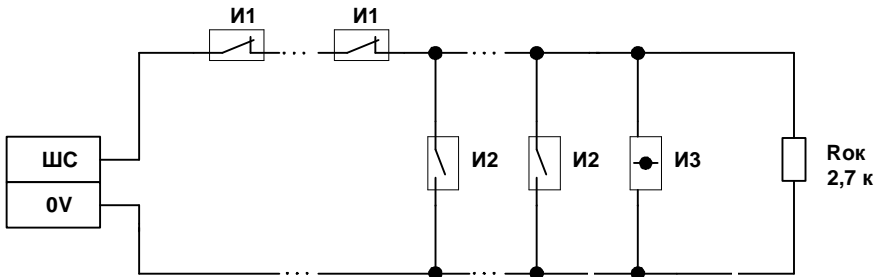


б) ко входу ТМПИ прибора

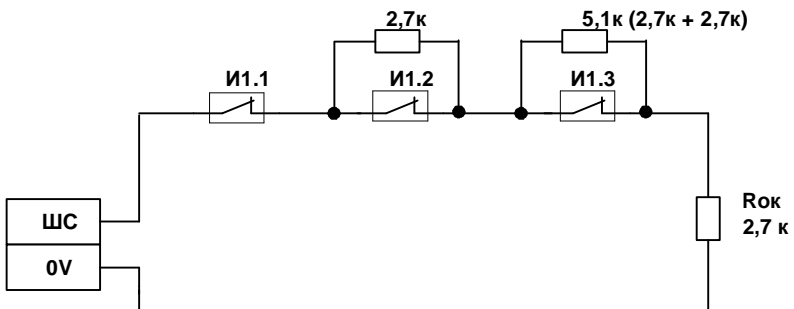
Рисунок 6 - Схема подключения нормально - замкнутых тампер - контактов внешних устройств



а) при контроле состояния охранных извещателей с нормально-замкнутой выходной цепью и кнопки **СНЯТИЕ**



б) при контроле состояния охранных извещателей с нормально-замкнутой и нормально-разомкнутой выходной цепью



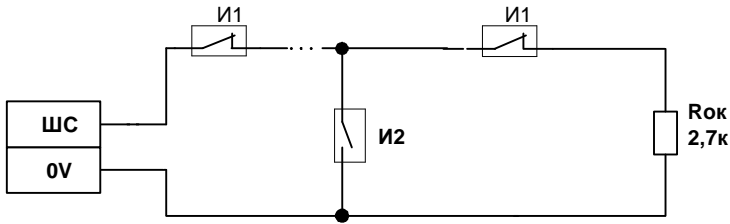
При сработке извещателей на СПИ выдаются извещения:

- И1.1 - тревога-обрыв;
- И1.2 - тревога-сработка извещателя;
- И1.3 - тревога-сработка 2-х извещателей.

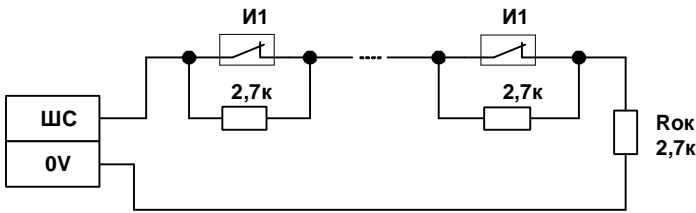
в) при контроле состояния охранных извещателей с выделением сработки 3-х извещателей (либо групп извещателей) с нормально-замкнутой выходной цепью

- И1** - извещатель охранный с нормально-замкнутыми контактами;
- И2** - извещатель охранный с нормально-разомкнутыми контактами;
- И3** - извещатель с нормально-разомкнутой выходной цепью и питанием по ШС.

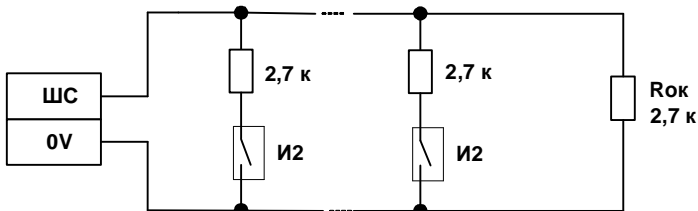
Рисунок 7 - Схемы подключения охранных извещателей и кнопки СНЯТИЕ к ШС приборов



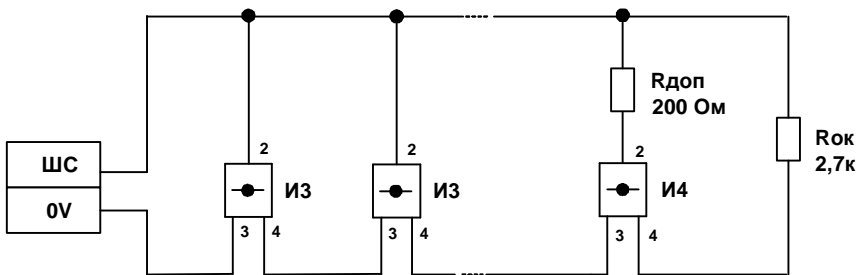
а) при контроле состояния ШС без выделения сработки ПИ



б) при контроле состояния ШС с выделением сработки 1-го либо 2-х ПИ с нормально-замкнутой выходной цепью



в) при контроле состояния ШС с выделением сработки 1-го либо 2-х ПИ с нормально-разомкнутой выходной цепью



Джампер ШС должен быть установлен

г) при контроле состояния ШС с выделением сработки 1-го либо 2-х ПИ

- И1** - ПИ с нормально-замкнутой выходной цепью (например, тепловые или 4-х проводные дымовые);
- И2** - ПИ с нормально-разомкнутой выходной цепью;
- И3** - ПИ с нормально-разомкнутой выходной цепью и питанием по ШС со встроенным токоограничивающим элементом (например, 2-х проводные дымовые ИП212-5М).
- И4** - ПИ с нормально-разомкнутой выходной цепью и питанием по ШС без встроенного токоограничивающего элемента (например, 2-х проводные дымовые ИП212-41М).

Рисунок 8 - Схемы подключения пожарных извещателей к ШС приборов

2.1.3 Пуск и опробование работы изделия

ВНИМАНИЕ:

1 Перед использованием приборов на объекте необходимо провести их программирование пультом ввода ПВ2 «Аларм».

2 Пуск и опробование работы приборов приводится на примере прибора «Аларм-5». Данные операции в приборе «Аларм-5/4» проводятся аналогично. При этом следует помнить, что индикаторы «5» - «8» в этом приборе отсутствуют.

2.1.3.1 Подключить прибор к сети 220 В.

Индикатор **СЕТЬ** прибора должен светиться непрерывно зеленым цветом.

Если в прибор не установлена АКБ, то индикатор **СЕТЬ** через 10 – 15 с должен начать мигать с частотой 3 Гц красным цветом на фоне основного зеленого цвета.

2.1.3.2 Открыть лицевую панель прибора. ВЗО прибора должно кратковременно включиться, индикатор **НЕИСПР** - светиться непрерывно.

Если необходимо включить прибор от АКБ при отсутствии сети 220 В, следует закоротить на 3 – 5 с джампер, расположенный на нижней печатной плате (узел ПН14).

2.1.3.3 Провести программирование прибора. Подсоединить к прибору пульт ввода: установить вилку шнура пульта ввода в розетку верхней платы прибора. На пульте должны попеременно мигать индикаторы **ГОТОВ** и **ПУЛЬТ**. Если это не происходит, извлечь вилку шнура пульта ввода из розетки прибора, развернуть ее на 180° и вновь установить в розетку. Если видно, что питание на пульт ввода подано, но он работает не корректно, нажать клавишу **RST** пульта ввода.

При подключении пульта ввода прибор передает на ПЦН СПИ извещение «Прибор будет отключаться от УТОИ» и после получения подтверждения с ретранслятора о приеме данного извещения прекращает обмен данными с ретранслятором.

2.1.3.4 Ввести индивидуальный код пульта ввода - четыре десятичные цифры. Если код введен правильно, после звукового сигнала включится индикатор **ГОТОВ** пульта ввода, а если код не совпал – включится звуковой сигнал имитации сирены. Перед повторным набором кода пульта ввода нажать клавишу **RST** пульта. Если после правильного набора кода не включится индикатор **ГОТОВ** пульта ввода, то микросхема памяти прибора неисправна, либо не установлена.

Во время программирования (при подключенном пульте ввода) прибор запрещает пользование выносным УД: при касании ключом индикатор УД мигает с частотой 8 Гц в течение 1 с.

2.1.3.5 При подготовке к использованию нового прибора необходимо очистить его память. Для этого, соблюдая последовательность, кратковременно нажать клавиши **F 0 ВВОД** (функция **F0**) пульта ввода. Индикатор **ГОТОВ** пульта ввода должен начать мигать, а через 30 - 40 с снова светиться непрерывно. Память прибора очищена (параметры всех функций обнулены и принимают значения, принятые по умолчанию).

Если в процессе программирования индикатор **ГОТОВ** пульта ввода выключился и включился звуковой сигнал, то микросхема памяти прибора неисправна. Для возврата к исходному состоянию нажать клавишу **СБРОС** пульта ввода.

2.1.3.6 Ввести в память прибора коды всех ключей доступа на объект. Для этого:
– установить кратковременно (на 1 – 2 с) ключ доступа в устройство контактное пульта ввода;

– нажать на пульте ввода клавишу **ХОЗ, либо ГЗ** или **МОНТ** (в зависимости от функциональной принадлежности ключа);

– ввести порядковый номер ключа (нажать клавиши чисел порядкового номера);

– при вводе ключа ответственного лица (ключа ГЗ или монтера в качестве ключа ответственного лица) нажать клавишу **F** и ввести номер зоны. Ключ, введенный в память прибора без указания номера зоны, при наличии в приборе нескольких охранных

зон, является общим ключом для всех охранных зон, т.е. этим ключом ставятся на охрану и снимаются с охраны все охранные зоны одновременно;

– нажать клавишу **ВВОД**. Индикатор **ГОТОВ** пульта ввода должен начать мигать, а через (2-3) с снова светится непрерывно (использованный микрочип записан в память прибора).

Например, для ввода в прибор кода ключа в качестве кода монтера с порядковым номером 3 необходимо нажать клавиши **МОНТ 3 ВВОД** пульта ввода; для ввода кода ключа в качестве кода ответственного лица второй зоны с порядковым номером 10 - нажать клавиши **ХОЗ 1 0 F 2 ВВОД**; для ввода кода ключа в качестве ключа ответственного лица всех охранных зон с порядковым номером 15 – нажать клавиши **ХОЗ 1 5 ВВОД**.

2.1.3.7 При необходимости изменения любого кода ключа в памяти прибора (записи нового ключа под уже существующим в приборе номером) выполнить 2.1.3.7, применяя новый ключ. Старый код ключа будет затерт, а на его место в памяти запишется новый.

2.1.3.8 При необходимости стирания ранее записанного кода ключа выполнить 2.1.3.7 без установки ключа. Область памяти прибора, зарезервированная под запись ключа с указанным номером, будет стерта.

2.1.3.9 Для ввода в память прибора кодов МДВ-7/К вместо кодов ключей доступа необходимо на МДВ-7/К подать питание и соединить клемму «УД» с центральным контактом устройства контактного пульта ввода, подключенного к прибору. Разрядность кода – от 1 до 10 десятичных цифр.

2.1.3.10 Для ввода в прибор кодов ключей монтеров и ГЗ, записанных предварительно в энергонезависимую память пульта ввода, нажать кратковременно клавиши **F 9 ВВОД** (функция **F9**) пульта ввода. Индикатор **ГОТОВ** пульта ввода должен начать мигать, а через 6 - 7 с снова светиться непрерывно. При успешной записи информация о кодах служб в приборе будет полностью совпадать с той, которая содержится в пульте ввода (все другие области памяти не изменяются).

2.1.3.11 Провести, при необходимости, настройку параметров функций **F8, F10, F11 - F18, F19, F20, F29, F30, F39** прибора. Каждая из данных функций имеет 8 параметров и порядок их программирования одинаков.

Например, если необходимо запрограммировать параметры [1], [3], [5], [7] функции **F11** и не программировать параметры [2], [4], [6], [8], следует нажать кратковременно клавиши **F 1 1 F 1 3 5 7 ВВОД** пульта ввода. Индикатор **ГОТОВ** пульта ввода должен выключиться, а через 1 - 2 с вновь светиться непрерывно. Старая настройка функции **F11** в приборе будет стерта, а на ее место запишется новая.

ВНИМАНИЕ - При программировании функций **F11 - F18** нельзя ввести одновременно параметры [7] и [8].

2.1.3.12 Провести, при необходимости, настройку параметров функций **F21 - F28, F31 - F38** прибора. Назначение функций и их параметров приведены в 1.4.19, 1.4.22.

Например, если необходимо запрограммировать цифру 1 в качестве параметра функции **F21**, следует нажать кратковременно клавиши **F 2 1 F 1 ВВОД** пульта ввода. Индикатор **ГОТОВ** пульта должен выключиться, а через 1 - 2 с вновь светиться непрерывно. Старая настройка функции **F21** в приборе будет стерта, а на ее место запишется новая.

Если необходимо обнулить параметр одной из функций, например **F22**, следует кратковременно нажать клавиши **F 2 2 F ВВОД**. Индикатор **ГОТОВ** пульта должен выключиться, а через 1 - 2 с вновь светиться непрерывно.

2.1.3.13 Провести, при необходимости, программирование функций **F5, F6**. Параметрами данных функций является трехзначное число от 000 до 255. Назначение функций и их параметров приведено в 1.4.11, 1.4.12. Порядок программирования данных функций одинаков.

Например, если необходимо ввести число 255 для функции **F5**, следует нажать кратковременно клавиши **F 5 F 2 5 5 ВВОД** пульта ввода. Индикатор **ГОТОВ** пульта должен выключиться, а через 1 - 2 с вновь светиться непрерывно.

Следует учесть, что при записи числа необходимо набирать три знака.

Например, для записи цифры 7 необходимо набрать число 007 (нажать клавиши **0 0 7**), для записи числа 25 - набрать число 025.

При записи в функции каждого нового числа старое стирается. Если набрать число 000, то область памяти соответствующей функции будет стерта.

2.1.3.14 После окончания программирования прибора отсоединить вилку шнура пульта ввода от прибора. Прибор должен перезапуститься.

Перезапустить прибор можно также с помощью кнопки **RST**, расположенной на верхней плате. Пульт ввода при этом должен быть отсоединен от прибора.

Если в момент перезапуска или включения питания прибора пульт ввода будет подключен к нему, прибор перейдет в технологический режим (см. 3.8).

Для выхода из технологического режима следует отсоединить пульт ввода от прибора, а затем кратковременно нажать кнопку **RST** прибора.

2.1.3.15 Проверить функционирование ШС прибора. Для чего:

- установить все ШС в исправное состояние (закрыть окна, двери и т.д.). Индикаторы «1» - «8» прибора не должны мигать;

- поочередно имитировать нарушение каждого из ШС прибора. При нарушении ШС должен мигать соответствующий номеру ШС индикатор прибора;

- установить в исправное состояние все ШС прибора.

2.1.3.16 Проверить функционирование УД прибора, установив в него кратковременно один из ключей доступа ответственных лиц любой зоны прибора, записанный в его память. Выносной индикатор зоны, которой принадлежит ключ, должен мигать с частотой 8 Гц около 1 с (так как открыта лицевая панель прибора), а затем выключиться.

2.1.3.17 Проверить работу прибора от АКБ. Для чего:

- установить в прибор АКБ и подключить ее к прибору, руководствуясь 2.1.2.5;

- отключить прибор от сети 220 В. Не более чем через 10 с индикатор СЕТЬ прибора должен начать мигать красным цветом;

- подключить прибор к сети 220 В. Индикатор СЕТЬ прибора должен светиться непрерывно зеленым цветом.

2.1.3.18 Закрыть лицевую панель прибора, при этом его индикатор НЕИСПР должен выключиться.

2.1.3.19 В процессе эксплуатации приборы должны быть всегда подключены к источнику питания: к сети 220 В и к АКБ.

В случае отключения прибора от сети 220 В и АКБ (либо при ее разрядке) ретранслятором СПИ через 30 – 40 с будет автоматически выдано на ПЦН сообщение об отсутствии связи с прибором.

2.1.4 Комплексная проверка

Порядок комплексной проверки приборов приводится на примере прибора «Аларм-5». Комплексная проверка прибора «Аларм-5/4» проводится аналогично. При этом следует помнить, что индикаторы «5» - «8» на лицевой панели этого прибора отсутствуют.

2.1.4.1 Проверку функционирования прибора в составе СПИ проводить следующим образом:

- проверить отображение на индикаторах «1» - «8» неисправности каждого из подключенных к прибору ШС (предварительно создав неисправность);

- установить все ШС в исправное состояние;

- связаться по телефону с оператором ПЦН и сообщить о готовности к проверке функционирования прибора в составе СПИ. По окончании ввода оператором в ретранслятор формуляра объекта индикатор **ВНИМАНИЕ** прибора должен начать кратковременно включаться один раз в цикле обмена: каждые (8 ± 2) с. Если этого не происходит, проверить правильность подсоединения прибора к абонентской линии;
- проверить функционирование пожарных ШС (перевести последовательно ШС в состояние «Неисправность», «Внимание», «Пожар»);
- снять состояния «Неисправность», «Внимание», «Пожар» пожарных ШС используя ключ ответственного лица пожарной зоны либо ключ ГЗ;
- проверить выдачу отметок ГЗ и монтера с объекта;
- проверить функционирование круглосуточных тревожных ШС, если такие есть на объекте (имитировать обрыв и короткое замыкание ШС, сработку извещателя ШС, а затем снять экстренный вызов ключом тревожной зоны объекта);
- проверить функционирование снимаемых с охраны тревожных ШС, если такие есть на объекте (сдать на охрану, имитировать обрыв и короткое замыкание ШС, сработку извещателя ШС, а затем снять их с охраны ключом тревожной зоны объекта);
- проверить функционирование охранных ШС, если такие есть на объекте (сдать на охрану, имитировать обрыв и короткое замыкание ШС, сработку извещателя ШС, а затем снять охранные зоны объекта с охраны);
- связаться по телефону с оператором ПЦН и проверить соответствие полученных на ПЦН сообщений выполненным Вами действиям;
- по окончании проверки перезапустить прибор.

2.1.4.2 Проверку функционирования прибора в автономном режиме и при работе в составе СЦН проводить аналогично 2.1.4.1. При этом индикация обмена будет отсутствовать.

2.1.5 Перечень возможных неисправностей в процессе использования

2.1.5.1 Перечень возможных неисправностей приборов и способы их устранения в процессе использования приведены в таблице 6.

Таблица 6 - Перечень возможных неисправностей приборов

Наименование неисправности, внешнее проявление и дополнительные признаки	Вероятная причина	Способ устранения
<p>Не светится индикатор СЕТЬ прибора</p>	<p>На прибор не подано напряжение питания 220 В и не подключена АКБ</p> <p>Неисправна вставка плавкая в цепи 220 В</p> <p>Неисправен индикатор СЕТЬ</p>	<p>Подать напряжение питания</p> <p>Заменить вставку плавкую</p> <p>Сдать прибор в ремонтную организацию</p>
<p>Не прекращает мигать индикатор ШС («1» - «8»/ «1» - «4»)</p>	<p>Неисправность ШС</p>	<p>Восстановить ШС</p>
<p>При установке ключа не светится индикатор УД</p>	<p>Неисправность соединительных цепей между прибором и УД</p> <p>Применен ключ доступа не записанный в память прибора</p>	<p>Восстановить соединительные цепи</p> <p>Записать код ключа в память прибора</p>
<p>При работе прибора в составе СПИ индикатор ВНИМАНИЕ не мигает в цикле обмена: каждые 6 - 8 с</p>	<p>Нарушена абонентская линия</p> <p>Уровень сигнала в абонентской линии ниже чувствительности прибора</p>	<p>Восстановить абонентскую линию</p> <p>Выбрать абонентскую линию с допустимыми параметрами</p>

2.2 ИСПОЛЬЗОВАНИЕ ИЗДЕЛИЯ В СОСТАВЕ СПИ «АСОС Алеся»

Использование приборов в составе СПИ описывается на примере прибора «Аларм-5». Прибор «Аларм-5/4» является усеченной версией прибора «Аларм-5» (уменьшено до 4-х количество подключаемых ШС и независимо охраняемых зон) и порядок их использования на объектах, подключаемых к СПИ идентичен.

2.2.1 Контроль шлейфов охранной сигнализации

2.2.1.1 Постановка на охрану и снятие с охраны охранных зон объекта осуществляется:

- одной зоны - ключами доступа ответственных лиц (хозяев), принадлежащими данной зоне;
- одновременно всех охранных зон - ключами доступа ответственных лиц, принадлежащими всем охранным зонам;
- связанных зон согласно 1.5.5.13.

2.2.1.2 Для сдачи на охрану одной зоны необходимо:

- а) убедиться в том, что ШС сдаваемой на охрану зоны в норме (индикаторы ШС не мигают);
- б) убедиться, что корпус прибора закрыт (индикатор **НЕИСПР** не светится);
- в) в случае сдачи зоны объекта на охрану **без задержки** на выход/вход выйти из помещения и закрыть входную дверь;

г) установить кратковременно в УД ключ ответственного лица (хозяина), приписанный к данной зоне. Выносной индикатор сдаваемой на охрану зоны должен начать мигать с частотой 1 Гц. Не более чем через 30 - 40 с зона должна быть взята ПЦН на охрану. При этом, в момент получения с ПЦН подтверждения о взятии зоны на охрану:

- выносной индикатор сдаваемой на охрану зоны должен начать светиться ровным светом;
- ВЗО и внешнее СЗО должны кратковременно включиться, если запрограммировано подтверждение звуком взятия на охрану (снятия с охраны) какого-либо из ШС сдаваемой на охрану зоны (см. функция **F20**);

– реле **ПЦН1 (ПЦН2)** прибора должны включиться, если сдаваемые на охрану ШС запрограммированы на управление данным реле;

д) в случае сдачи зоны на охрану **с задержкой** на выход/вход выйти из помещения в течение времени на выход/вход, если УД установлено внутри охраняемой зоны.

ШС, у которых запрограммирована задержка на выход/вход, не контролируются в момент взятия на охрану и в течение времени задержки после взятия на охрану.

2.2.1.3 Для снятия с охраны одной охранной зоны без задержки на вход/выход необходимо:

а) установить кратковременно в УД ключ ответственного лица (хозяина), приписанный к данной зоне. При этом:

– выносной индикатор снимаемой с охраны зоны должен в течение 3 с мигать с частотой 1 Гц (мигнуть три раза), а затем выключиться;

– ВЗО и внешнее СЗО должны кратковременно включиться, если запрограммировано подтверждение звуком взятия на охрану (снятия с охраны) какого-либо из ШС снимаемой с охраны зоны;

– реле **ПЦН1 (ПЦН2)** прибора должны выключиться, если снимаемые с охраны ШС запрограммированы на управление данным реле;

– электромеханический замок (входная дверь) должен открыться на 15 с, если данный режим запрограммирован;

б) войти в помещение и нажать кратковременно кнопку **СНЯТИЕ** в течение запрограммированного времени, если к ШС снимаемой с охраны зоны подключена кнопка **СНЯТИЕ**. В противном случае, прибором будет автоматически передан на ПЦН экстренный вызов наряда милиции.

2.2.1.4 Для снятия с охраны одной охранной зоны с **задержкой** на вход/выход необходимо:

а) открыть входную дверь и войти в охраняемое помещение;

б) до истечения времени задержки на выход/вход снять зону с охраны аналогично 2.2.1.3.

2.2.1.5 Сдача на охрану всех охранных зон одновременно осуществляется ключами доступа ответственных лиц, принадлежащими всем охранным зонам (записанными в память прибора без указания зоны).

Процесс сдачи на охрану всех охранных зон одновременно зависит от того, находятся или нет на охране какие-либо из сдаваемых на охрану зон:

– если ни одна из охранных зон не сдана на охрану, то все охранные зоны могут быть сданы на охрану одновременно;

– если в текущее время какие-либо из охранных зон находятся на охране, то вначале эти зоны снимутся с охраны, а затем уже все зоны могут быть сданы на охрану одновременно.

Для одновременной сдачи на охрану всех охранных зон необходимо:

а) убедиться, что все охранные зоны не взяты на охрану (выносные индикаторы всех охранных зон не светятся);

б) сдать на охрану охранные зоны ключом доступа ответственного лица, принадлежащим всем зонам по методике 2.2.1.2, 2.2.1.3.

В отличие от процесса сдачи на охрану одной зоны после установки в УД ключа, принадлежащего всем зонам, выносные индикаторы всех охранных зон прибора начинают мигать с частотой 1 Гц, а затем, после получения подтверждения с ПЦН, светятся непрерывно.

Для снятия с охраны всех охранных зон одновременно без задержки на вход необходимо выполнить 2.2.1.3, с задержкой на вход/выход - 2.2.1.4, с использованием ключа доступа ответственного лица, принадлежащего всем зонам. Выносные индикаторы всех зон, в отличие от снятия с охраны одной зоны, должны мигнуть три раза, а затем выключиться.

ВНИМАНИЕ – При наличии кнопки **СНЯТИЕ** в какой-либо из снимаемых с охраны охранных зон данная кнопка должна быть нажата в течение запрограммированного времени, в противном случае на ПЦН будет передан экстренный вызов.

2.2.1.6 Если при сдаче на охрану выносной индикатор зоны (зон) не мигает с частотой 1 Гц, а мигает с частотой 8 Гц в течение 1 с после установки ключа в УД, то, либо не в норме охранные ШС, либо вскрыт корпус прибора, либо к прибору подключен пульт ввода, либо более **30 с** отсутствует связь с ПЦН.

2.2.1.7 Если при установке ключа в УД индикатор зоны (зон) не начинает мигать, следует вновь установить в УД ключ, записанный в память прибора.

2.2.1.8 Если в момент сдачи на охрану индикатор УД мигает с частотой 1 Гц более **4 мин** и не светится ровным светом, то это говорит о том, что зона не берется ПЦН на охрану. Об этом необходимо сообщить по телефону на ПЦН.

2.2.1.8 В случае нарушения в период охраны ШС охранной зоны:

– выносной индикатор зоны будет мигать с частотой 3 Гц;

– индикатор сработавшего ШС на лицевой панели прибора будет кратковременно изменять свой цвет один раз в 2 с (память сработок) до следующего взятия на охрану зоны сработавшего ШС;

– ВЗО и СЗО включатся на программируемое функцией F6 время (по умолчанию 30 с), если сработавший ШС запрограммирован на их включение;

- на СПИ будет выдано извещение «Тревога» с указанием типа нарушения и номера нарушенного ШС;
- реле **ПЦН1 (ПЦН2)** прибора выключатся, если запрограммировано управление этим реле сработавшим ШС.

2.2.1.9 В случае, если после взятия на охрану любого из ШС будет открыта лицевая панель прибора, то:

- выносные индикаторы взятых на охрану зон будут мигать с частотой 3 Гц;
- ВЗО и СЗО кратковременно включатся (если не запрограммирован другой режим их работы при вскрытии корпуса - в функции **F8** не введен параметр **[4]**);
- индикатор **НЕИСПР** будет светиться в течение всего времени, пока не будет закрыта лицевая панель прибора. В память сработок вскрытие корпуса не записывается;

– на ПЦН СПИ будет выдано извещение «Тревога-вскрытие»;

– реле **ПЦН1** прибора выключится, если в функции **F8** введен параметр **[3]**.

2.2.1.10 В случае, если во время охраны любых ШС в УД три раза устанавливается не записанный в память прибора ключ, прибор передает на ПЦН тревожное извещение, состояние выносных индикаторов взятых на охрану зон не изменяется (светятся непрерывно).

2.2.1.11 В случае, если во время охраны охранных ШС более чем на **30 с** нарушается связь с ретранслятором и в этот момент срабатывает охранный ШС, который не запрограммирован на включение ВЗО и внешнего СЗО, прибор включает их в постоянном режиме на **30 с**.

2.2.1.12 При перезапуске прибора автоматически возобновляется состояние «Охрана» всех ШС, которые были взяты на охрану до его выключения либо перезапуска.

2.2.2 Контроль шлейфов пожарной сигнализации

2.2.2.1 Пожарные ШС контролируются круглосуточно и с охраны не снимаются.

Постановка на охрану пожарных ШС осуществляется автоматически по окончании программирования прибора (в момент отключения пульта ввода от прибора).

2.2.2.2 При взятии пожарных ШС на охрану индикаторы пожарных ШС включатся красным цветом, выносной индикатор пожарной (круглосуточной) зоны начнет светиться непрерывно, реле **ПЦН1** и (или) **ПЦН2** включатся, если данные ШС запрограммированы на управление этими реле, индикаторы незадействованных пожарных ШС - выключатся.

2.2.2.3 По индикации памяти сработок пожарных ШС в состояниях «Внимание» и «Пожар» можно определить текущее состояние ШС: отображается - ШС в норме, не отображается - ШС нарушен.

Память сработок пожарных ШС обнуляется после их восстановления:

- ключом ГЗ (при отсутствии состояний «Внимание» и «Пожар»);
- при перевзятии на охрану пожарной зоны ключом ответственного лица этой зоны.

2.2.2.4 В случае, если взятый на охрану пожарный ШС запрограммирован **без выделения сработки извещателя** (в функции программирования ШС не введен параметр **[6]**), то при коротком замыкании или обрыве проводов ШС, либо сработке извещателя ШС переводится в состояние «Пожар».

2.2.2.5 В случае, если взятый на охрану пожарный ШС запрограммирован **с выделением сработки извещателя** (в функции программирования ШС введен параметр **[6]**), то при коротком замыкании и обрыве проводов ШС переводится в состояние «Неисправность», при сработке извещателя – в состояние «Пожар».

2.2.2.6 В случае, если взятый на охрану пожарный ШС **запрограммирован с выделением сработки 2-х извещателей** (в функции программирования ШС введен параметр **[6]** и номер этого ШС указан в функции **F30**), то:

- при коротком замыкании и обрыве проводов ШС переводится в состояние «Неисправность»,

– при сработке **одного** из извещателей ШС переводится в состояние «Внимание»;

– при сработке **двух** извещателей ШС переводится в состояние «Пожар».

2.2.2.7 В случае, если взятые на охрану пожарные ШС **объединены в пары** (в функции **F10** введены пары пожарных ШС), то:

– при поступлении сигнала о пожаре от пожарных извещателей **одного** из ШС пары сработавший ШС переводится в состояние «Внимание»;

– при поступлении сигнала о пожаре от пожарных извещателей **обоих** ШС одной пары они переводятся в состояние «Пожар».

2.2.2.8 В состоянии «**Неисправность**» пожарного ШС:

– на ПЦН СПИ передается извещение «Неисправность» с указанием номера неисправного ШС;

– индикатор неисправного ШС и индикатор **НЕИСПР** на лицевой панели прибора мигают с частотой 1 Гц на время неисправности, выносной индикатор пожарной зоны продолжает светиться непрерывно. Неисправный ШС записывается в память сработок прибора. Состояние «Неисправность» сбросится при восстановлении ШС;

– доступно управление ВЗО и реле **ПЦН1** при программировании ШС согласно 1.5.5.9.

2.2.2.9 В состоянии «**Внимание**» пожарного ШС:

– на ПЦН СПИ выдается извещения "Внимание" с указанием номера сработавшего пожарного ШС;

– выносной индикатор пожарной зоны включается с частотой 3 Гц;

– индикаторы **ПОЖАР, ВНИМАНИЕ** и индикатор сработавшего ШС на лицевой панели прибора включаются с частотой 3 Гц красным цветом. Сработавший ШС запишется в память сработок;

– доступно управление ВЗО, СЗО при программировании ШС согласно 1.5.5.6, 1.5.5.9.

2.2.2.10 В состоянии «**Пожар**» пожарного ШС:

– на ПЦН СПИ будет передано извещение «Экстренный вызов – пожар» с указанием номера сработавшего ШС;

– доступно управление ВЗО, СЗО и реле **ПЦН** при программировании ШС согласно 1.5.5.6, 1.5.5.9.

2.2.2.11 ВЗО и внешнее СЗО выключаются при установке в УД ключа, принадлежащего прибору (за исключением ключей ГЗ, которые выключают ВЗО и СЗО при условии восстановления ШС).

2.2.2.11 Состояния «Пожар» и «Внимание» при восстановлении пожарного ШС снимаются:

– ключом ответственного лица, закрепленным за пожарной зоной, при этом в памяти сработок этот ШС стирается;

– ключом ГЗ. Память сработок обнуляется при повторной установке ключа ГЗ.

2.2.2.12 При переходе в состояние «Пожар» ШС (пары ШС), у которого запрограммирована задержка выдачи сигнала «Пожар»:

а) включается световая и звуковая индикация состояния «Пожар», выдача извещения «Экстренный вызов-пожар» и управление реле **ПЦН** откладываются, начинается отсчет времени задержки;

б) до истечения времени задержки пожарный ШС (оба ШС пары) должен быть восстановлен, а в УД прибора установлен кратковременно ключ ГЗ либо ключ ответст-

венного лица, приписанный к пожарной зоне, в противном случае извещение будет передано и реле **ПЦН** выключатся.

2.2.2.13 Если в функции **F20** прибора указан номер пожарного ШС, этот ШС является контрольным и предназначен для контроля соединительной линии оповещателей.

При нарушении этот ШС переводится в состояние «Неисправность».

2.2.3 Контроль шлейфов тревожной сигнализации

2.2.3.1 В приборе программируются два режима контроля тревожных ШС:

– круглосуточный - по умолчанию;

– с возможностью снятия с охраны - при указании шлейфа в функции **F10**.

2.2.3.2 Постановка на охрану круглосуточных тревожных ШС осуществляется автоматически по окончании программирования прибора (в момент отключения пульта ввода от прибора).

Постановка на охрану/снятие снимаемых с охраны тревожных ШС осуществляется ключами ответственных лиц зоны этих ШС.

2.2.3.3 В случае, если после взятия на охрану тревожной зоны, будет нарушен тревожный ШС, то:

– выносной индикатор данной зоны начнет мигать с частотой 3 Гц. Сработавший ШС запишется в память сработок прибора;

– доступно управление ВЗО, реле СЗО и реле ПЦН согласно 1.5.5.9;

– на ПЦН СПИ будет передано извещение «Экстренный вызов-тревожная кнопка» с указанием номера сработавшего ШС.

2.2.3.4 ВЗО и внешнее СЗО выключатся при установке в УД ключа доступа, записанного в память прибора (ГЗ, монтера, ответственного лица).

Ключом ГЗ ВЗО и СЗО выключатся, если ШС в норме, в противном случае экстренный вызов возобновится.

2.2.4 Отметка на объекте групп задержания и монтеров

2.2.4.1 При отметке ГЗ:

– сбрасываются состояния «Неисправность», «Внимание», «Тревога», «Экстренный вызов», «Пожар» всех ШС в памяти прибора;

– ВЗО и СЗО выключатся только при условии восстановления этих ШС;

– включаются реле **ПЦН** прибора, если ШС, которые управляют данными реле, были ранее взяты на охрану, а при программировании прибора в функции **F8** не введены параметры **[2]** и **[6]**.

Если в момент отметки ГЗ шлейф, вызвавший тревогу, не в норме, тревога (экстренный вызов) возобновляется. Это же касается и датчика вскрытия корпуса прибора.

2.2.4.2 При отметке электромонтера ОПС выключаются ВЗО и СЗО.

2.2.4.3 Для отметки ГЗ или электромонтера следует кратковременно установить ключ указанных служб в УД.

2.2.5 Контроль обмена данными по абонентской линии

2.2.5.1 Контроль обмена данными с ретранслятором СПИ по абонентской линии проводится визуально по индикатору **ВНИМАНИЕ** приборов согласно 1.4.5.5.

2.2.5.2 Чувствительность приборов, при работе в составе СПИ, может быть ухудшена приблизительно в 7 раз путем удаления джампера, расположенного на модуле МС-3 прибора.

2.2.6 Проверка функционирования встроенного звукового оповещателя и индикаторов

2.2.6.1 Проверка функционирования ВЗО, внешнего СЗО, индикаторов **ПОЖАР, НЕИСПР, ВНИМАНИЕ** прибора и выносных индикаторов охраняемых зон может быть проведена независимо от состояния ШС («Охрана», «Не охрана»), если к прибору подключена выносная кнопка **ТЕСТ** с нормально-разомкнутыми контактами.

Для организации данного режима следует нажать кнопку **ТЕСТ**. В течение времени, пока она будет нажата, индикаторы **ПОЖАР, НЕИСПР, ВНИМАНИЕ**, подключенные к прибору выносные индикаторы организованных зон должны светиться, ВЗО и СЗО – включиться, состояние индикаторов ШС («1» - «8») не измениться. После отпущения кнопки **ТЕСТ** все проверяемые индикаторы, ВЗО и СЗО должны вернуться в исходное состояние.

2.2.6.2 Если к прибору подключен БИ-1 «Аларм», то состояние его индикаторов «1» - «8» при нажатии кнопки **ТЕСТ** прибора может измениться. После отпущения кнопки **ТЕСТ** указанные индикаторы вернуться в исходное состояние (до нажатия кнопки).

2.2.6.3 Данный режим может не работать, если индикаторы, либо ВЗО и СЗО прибора включены.

2.2.7 Технологический режим

2.2.7.1 Технологический режим предназначен для проверки:

- сигнала, выдаваемого прибором в абонентскую линию при работе с СПИ;
- проверки функционирования реле приборов.

2.2.7.2 Для перевода приборов в технологический режим:

- открыть лицевую панель;
- подключить к прибору пульт ввода;
- нажать кратковременно кнопку **RST** прибора, а затем отсоединить пульт ввода от прибора. Прибор перейдет в технологический режим.

В этом режиме:

- в абонентскую линию выдается сигнал частотой 18 кГц;
- выносные индикаторы организованных зон поочередно мигают;
- реле **ПЦН1, ПЦН2** и **СЗО** прибора периодически поочередно включаются на 1 – 2 с;
- индикаторы ШС («1» – «8»/ «1» - «4») приборов гаснут, индикаторы **ПОЖАР, НЕИСПР, ВНИМАНИЕ** периодически поочередно кратковременно гаснут.

2.2.7.3 Для выхода из технологического режима следует отсоединить пульт ввода от прибора, а затем кратковременно нажать кнопку **RST** прибора. После окончания перезапуска прибора закрыть его лицевую панель.

2.2.7.4 Сигнал, выдаваемый прибором в абонентскую линию в технологическом режиме может быть проконтролирован осциллографом. При исправном приборе размах напряжения сигнала на резисторе **200 Ом**, подключенном к клеммам «Л», «Л» на плате узла ХК30 прибора «Аларм-5» (узла ХК30-01 прибора «Аларм-5/4») вместо абонентской линии, должен быть равен $(1,1 \pm 0,3)$ В, что соответствует среднеквадратическому значению напряжения $(0,4 \pm 0,1)$ В, а длительность одного периода частоты равна $(55,5 \pm 0,5)$ мкс.

2.2.8 Перезапуск прибора

2.2.8.1 Для перезапуска прибора:

- открыть лицевую панель;
- нажать кратковременно кнопку **RST**, расположенную на верхней плате прибора. ВЗО и внешнее СЗО приборов должны включиться кратковременно, индикаторы

шлейфов («1» - «8»/«1» - «4») - кратковременно включиться дважды каждым цветом. Затем должны кратковременно включиться три раза индикаторы **ПОЖАР**, **НЕИСПР**, **ВНИМАНИЕ**, выносные индикаторы всех организованных зон и вновь кратковременно включиться ВЗО, если не запрограммирован другой режим его работы (в функции F8 не введен параметр [4]);

– закрыть лицевую панель прибора.

2.2.9 Организация сброса питания извещателей

2.2.9.1 Для кратковременного сброса питания извещателей могут быть использованы реле **ПЦН1** и (или) **ПЦН2** прибора, если они не используются для других целей.

2.2.9.2 Реле **ПЦН1** может быть использовано только для сброса питания извещателей пожарных ШС, реле **ПЦН2** – для сброса питания извещателей как пожарных, так и охранных ШС.

2.2.9.3 Схемы подключения реле **ПЦН1** и **ПЦН2** для сброса питания извещателей ШС приведены на рисунке 4.

2.2.9.4 При использовании реле **ПЦН1** для сброса питания извещателей пожарного ШС необходимо в функции программирования этого шлейфа (**F11 – F18**) ввести дополнительно параметр [4], а в функции **F8** - параметр [2].

2.2.9.5 При использовании реле **ПЦН2** для сброса питания извещателей охранного или пожарного ШС необходимо в функциях программирования этих шлейфов (**F11 – F18/ F11 – F14**) ввести дополнительно параметр [5], а в функции **F8** - параметр [6].

2.2.9.6 Реле **ПЦН1 (ПЦН2)**, управляемое пожарными ШС, включается на **5 с** для сброса питания извещателей ШС:

– при первом срабатывании пожарного извещателя. При повторной сработке этого извещателя в течение 30 с пожарный ШС переводится в состояние «Внимание», либо «Пожар».

– при попытке перевзятия пожарной зоны с неисправным ШС.

2.2.9.7 Реле **ПЦН2**, управляемое охранными ШС, включается на **5 с** для сброса питания извещателей при попытке сдачи на охрану неисправного охранного ШС.

2.3 ИСПОЛЬЗОВАНИЕ ИЗДЕЛИЯ В СОСТАВЕ СИСТЕМ ЦЕНТРАЛИЗОВАННОГО НАБЛЮДЕНИЯ И В АВТОНОМНОМ РЕЖИМЕ

2.3.1 Использование приборов в данных режимах аналогично их работе в составе СПИ за исключением того, что:

- приборы не контролирует абонентскую линию;
- выносной индикатор зоны при взятии ее на охрану мигает в течение **10 с**, а при отметке ГЗ и монтера - в течение **3 с**;
- перевзятие на охрану круглосуточных зон в дополнение к 2.2.2.1 осуществляется при очередном взятии на охрану **охранных зон**;
- постановка на охрану и снятие с охраны (при программировании параметра [1] функции **F8**) возможны с помощью выносной кнопки.

3 ТЕХНИЧЕСКОЕ ОБСЛУЖИВАНИЕ И РЕМОНТ

Для обеспечения надежной работы прибора в течение всего срока его эксплуатации необходимо своевременно проводить регламентные работы по техническому обслуживанию прибора.

При проведении регламентных работ по техническому обслуживанию прибора необходимо соблюдать меры безопасности, изложенные в 2.1.1.

Эксплуатационно-технический персонал, в обязанности которого входит проведение регламентных работ по техническому обслуживанию прибора, должен знать конструкцию и режимы эксплуатации прибора.

Периодичность проведения регламентных работ по техническому обслуживанию прибора определяется «Инструкцией по техническому обслуживанию технических средств и систем охраны объектов, жилых домов (помещений) граждан подразделениями Департамента охраны Министерства внутренних дел Республики Беларусь» (далее по тексту – инструкция) и устанавливается в соответствии с категорией охраняемого объекта.

Объем регламентных работ по техническому обслуживанию прибора определяется приложением 9 «Технологические карты регламентов технического обслуживания приборов приемно-контрольных охранных (охранно-пожарных)» инструкции.

Ремонт прибора осуществляется изготовителем, а также в мастерских подразделений Департамента охраны Министерства внутренних дел Республики Беларусь.

4 ХРАНЕНИЕ

Прибор должен храниться в упаковке в отапливаемых и вентилируемых складах, хранилищах с кондиционированием воздуха при температуре воздуха от плюс 5 до плюс 40 °С и относительной влажности воздуха не более 80 % при температуре 25 °С (группа хранения 1 по ГОСТ 15150-69).

5 ТРАНСПОРТИРОВАНИЕ

Транспортирование прибора должно осуществляться в упаковке любым видом крытых транспортных средств в соответствии с правилами перевозки грузов, действующими на каждом виде транспорта.

Условия транспортирования – очень легкие (ОЛ) по ГОСТ 23216-78.

Транспортирование прибора должно осуществляться при температуре от минус 50 до плюс 50 °С и относительной влажности не более 98 % (при температуре 35 °С и менее).

6 УТИЛИЗАЦИЯ

Прибор не содержит составных частей, представляющих опасность для окружающей среды, жизни и здоровья человека, и, по окончании срока эксплуатации, подлежит утилизации в установленном порядке с учетом содержания драгоценных материалов и цветных металлов, указанных в паспорте прибора.