



023



УСТРОЙСТВО КОММУТАЦИИ

УК-1/8 «Аларм»

Руководство по эксплуатации

АКБС.465277.002 РЭ

2009 г.

Содержание

	Лист
1 Описание и работа.....	3
1.1 Назначение изделия.....	3
1.2 Технические характеристики	3
1.3 Состав изделия.....	6
1.4 Устройство и работа.....	6
1.5 Маркировка и пломбирование	10
1.6 Упаковка	10
2 Подготовка изделия к использованию.....	11
2.1 Общие указания.....	11
2.2 Меры безопасности	11
2.3 Подготовка изделия к монтажу.....	11
2.4 Монтаж и демонтаж.....	12
2.5 Пуск (опробование) изделия.....	17
2.6 Комплексная проверка	17
2.7 Перечень возможных неисправностей в процессе использования	18
3 Использование изделия в составе СПИ «АСОС Алеся»	19
3.1 Указания по эксплуатации	19
3.2 Контроль обмена данными по абонентской линии	19
3.3 Перезапуск изделия	20
3.4 Режим «ТЕСТ 1».....	20
3.5 «Режим ТЕСТ 2».....	21
4 Техническое обслуживание.....	22
5 Хранение.....	23
6 Транспортирование.....	23

Настоящее руководство по эксплуатации содержит сведения о принципе действия, технических характеристиках устройства коммутации УК-1/8 «Аларм» и указания, необходимые для правильной и безопасной его эксплуатации и оценки технического состояния при определении необходимости отправки в ремонт.

1 Описание и работа

1.1 Назначение изделия

1.1.1 Устройство коммутации УК-1/8 «Аларм» (далее по тексту – устройство) предназначено для организации адресного обмена данными в составе системы передачи извещений о проникновении и пожаре автоматизированной «АСОС Алеся» (далее по тексту – СПИ) в части передачи охранной информации между приемно-контрольными охранно-пожарными приборами, удовлетворяющими «Протоколу информационно-логического обмена информацией между ППКОП и УТОИ в СПИ «АСОС Алеся», (далее по тексту – объектовые приборы) и:

- коммутатором линий телефонным КЛТ200 (далее по тексту – коммутатор КЛТ200) по выделенным физическим линиям связи, либо по занятым абонентским линиям городской телефонной сети (далее по тексту – ГТС) через блок подключения БП «Аларм»;
- персональной электронно-вычислительной машиной (далее по тексту – ПЭВМ) по стыку С2 (RS-232).

1.1.2 Устройство позволяет вести телефонные разговоры одновременно с передачей информации на пульт централизованного наблюдения СПИ (далее по тексту – ПЦН СПИ).

1.1.3 Устройство предназначено для непрерывной круглосуточной работы в диапазоне температур окружающего воздуха от минус 30 до плюс 50 °С, относительной влажности не более 95 % при 35 °С (и более низких температурах) без конденсации влаги, атмосферном давлении от 630 до 800 мм рт.ст.

1.1.4 Габаритные размеры – не более 256x190x80 мм.

1.1.5 Масса – не более 2,7 кг.

1.2 Технические характеристики

1.2.1 Напряжение питания, В:

- от сети переменного тока частотой (50 ± 1) Гц – 187-242;
- от внешнего источника питания постоянного тока – 36-72;
- от резервного источника питания постоянного тока кислотной свинцовой аккумуляторной батареи (далее по тексту – АКБ) емкостью 1,2 А·ч – 10,5-13,8.

1.2.2 Потребляемый ток, А, не более:

- от сети переменного тока и от внешнего источника постоянного тока – 0,05;

– от АКБ – 0,03.

1.2.3 Потребляемая мощность, В·А, не более:

– от сети переменного тока – 12,1;

– от внешнего источника питания постоянного тока – 3,6.

1.2.4 Возможные инициаторы и среда обмена данными:

– коммутатор КЛТ200 из состава ретранслятора СПИ – по занятой абонентской линии аналоговой ГТС либо по двухпроводной линии связи;

– ПЭВМ – по стыку С2 (RS-232).

1.2.5 Максимальное количество подключаемых к устройству объектов приборов – 8.

1.2.6 Чувствительность приемной части устройства на входах линий связи:

– (10±2) мВ – переключатель «10-50» установлена;

– (50±10) мВ – переключатель «10-50» снята.

1.2.7 Напряжение переменного тока частотой (18±0,18) кГц на входах линий связи – (0,4±0,1) В.

1.2.8 Время готовности к работе – не более 3 с.

1.2.9 Автоматический переход с основного на резервное питание (при пропадании сети 220 В) и обратно (при восстановлении сети 220 В).

1.2.10 Режимы работы:

– «КОММУТАТОР» – подключение от 1-го до 8-ми объектов приборов, работающих в безадресном режиме, по одной двухпроводной выделенной физической линии связи либо занятой абонентской линии ГТС к коммутатору КЛТ200;

– «ПЭВМ» – подключение от 1-го до 8-ми объектов приборов по одному стыку С2 (RS-232) к ПЭВМ;

– «ПЕРЕЗАПУСК» – перезапуск программного обеспечения устройства.

1.2.11 Отображение информации:

– о типе источника питания (основной или резервный);

– о наличии обмена данными между коммутатором КЛТ200 либо ПЭВМ с каждым из объектов приборов.

1.2.12 Устройство сравнивает адрес, получаемый им в команде «Запрос» от коммутатора КЛТ200 либо ПЭВМ, с собственным адресом, задаваемым с помощью переключателей на верхней плате внутри устройства, и осуществляет коммутацию требуемого канала в случае, если полученный адрес не отличается от заданного на переключателях более чем на 7 единиц.

1.2.13 Соответствие полученного в команде «Запрос» адреса, индикатора единичного (далее по тексту – индикатор) коммутируемого канала и контактов клеммной колодки устройства приведено в таблице 1.

Таблица 1

Полученный адрес	Индикатор	Контакты клеммной колодки
Q + 0	1	1 - 1
Q + 1	2	2 - 2
Q + 2	3	3 - 3
Q + 3	4	4 - 4
Q + 4	5	5 - 5
Q + 5	6	6 - 6
Q + 6	7	7 - 7
Q + 7	8	8 - 8

Примечание: Q – десятичное значение адреса, набранного переключками на контактах «1»-«8» верхней платы устройства.

1.2.14 Подключение устройства к выделенным физическим линиям связи, либо занятым абонентским линиям ГТС осуществляется через блок подключения БП «Аларм», который устанавливается либо в месте эксплуатации устройства, либо, при необходимости, внутри корпуса устройства.

1.2.15 Нарботка на отказ – не менее 20000 ч.

1.2.16 По способу защиты человека от поражения электрическим током устройство соответствует классу 0I по ГОСТ 12.2.007.0-75.

1.3 Состав изделия

1.3.1 Состав устройства приведен в таблице 2.

Таблица 2

Обозначение	Наименование	Количество	Примечание
АКБС.465277.002	Устройство коммутации УК-1/8 «Аларм» <u>Комплект запасных частей</u>	1	
	Вставка плавкая ВПТ6-3В ОЮ0.481.021 ТУ	1	0,315 А
	Вставка плавкая ZH215-0100NT <u>Документация</u>	1	0,1 А
АКБС.465277.002 РЭ	Устройство коммутации УК-1/8 «Аларм». Руководство по эксплуатации	1	
АКБС.465277.002 ПС	Устройство коммутации УК-1/8 «Аларм». Паспорт	1	

1.4 Устройство и работа

1.4.1 Внутри корпуса устройства на плате узла функционального ХК04 (верхняя плата) расположены индикаторы «1»–«8», **СЕТЬ**.

Индикатор **СЕТЬ** отображает тип источника питания устройства в текущее время:

- светится непрерывно – питание от основного источника питания (сети 220 В либо внешнего источника питания постоянного тока);
- мигает – питание от АКБ.

Индикаторы «1»–«8» отображают следующую информацию:

а) тест индикаторов и собственный адрес устройства – в течение (2–3) с от момента окончания перезапуска устройства (при включении питания либо после нажатия кнопки **RST**);

б) состояние обмена данными между коммутатором КЛТ200 (ПЭВМ) с соответствующим номеру индикатора объектовым прибором:

- не светится – нет команды «Запрос» от коммутатора КЛТ200 (ПЭВМ) в адрес объектового прибора (формуляр объектового прибора не внесен в базу данных УТОИ ретранслятора СПИ либо ПЭВМ);
- кратковременно светится один раз в цикле обмена – есть обмен информацией между коммутатором КЛТ200 (ПЭВМ) и объектовым прибором, от коммутатора КЛТ200 (ПЭВМ) получена команда «Запрос» в адрес объектового прибора и в ответ получено извещение либо сообщение о состоянии объекта;

– светится (2–3) с в цикле обмена – есть обмен данными с коммутатором КЛТ200 (ПЭВМ), но нет обмена данными между устройством и объектовым прибором, от коммутатора КЛТ200 (ПЭВМ) получена команда «Запрос» в адрес объектового прибора, а от объектового прибора не получена информация.

1.4.2 Защитное заземление подключается к зажиму « \perp », расположенному на задней стенке внутри корпуса устройства.

1.4.3 Сеть 220 В подключается к клеммной колодке «~220 V», расположенной на нижней плате устройства (узел ПН02). Предохранитель FU1 в цепи «220 V» расположен рядом с колодкой.

1.4.4 Внешний источник питания постоянного тока подключается к клеммной колодке «60 V», расположенной на нижней плате устройства. Предохранитель FU2 в цепи «-60 V» расположен рядом с колодкой.

1.4.5 АКБ подключается с помощью двух изолированных проводников (с клеммами), отходящих от нижней платы устройства.

1.4.6 На верхней плате устройства расположены:

а) клеммные колодки:

– «1», «1»-«8», «8» – для подключения линий связи, соединяющих устройство и объектовые приборы;

– «Л», «Л» – для подключения линии связи, соединяющей устройство и коммутатор КЛТ200;

б) двухконтактные разъемы (штыри) «1»-«8», «Л» для подключения линейных входов блоков подключения девяти БП «Аларм» при их установке внутри устройства;

в) контакты для установки переключателей:

– **РЕЖ** – для установки режима работы устройства. Если переключатель на этих контактах установлен – устройству задан режим «КОММУТАТОР», если нет – режим «ПЭВМ»;

– «1»-«8» – для установки собственного адреса устройства. Соответствие положения переключателей собственному адресу приведено в таблице 3;

– «10–50» – для установки чувствительности устройства. Если переключатель установлен, чувствительность – 10 мВ.

1.4.7 Режим работы «КОММУТАТОР» устанавливается в устройствах, подключаемых к коммутатору КЛТ200 либо к коммутаторам других типов, формирующих команды «Запрос» *с адресом*.

1.4.8 В режимах «КОММУТАТОР» и «ПЭВМ» устройство анализирует в принимаемых от ретранслятора СПИ или ПЭВМ командах «Запрос» адрес (код линии), сравнивает его с собственным адресом и передает информацию на объектовые приборы и с объектовых приборов на коммутатор КЛТ200 (ПЭВМ) только в случае совпадения адресов.

Таблица 3 – Адреса устройства УК-1/8 «Аларм»

Адрес	Положение перемычек								Адрес	Положение перемычек							
	1	2	3	4	5	6	7	8		1	2	3	4	5	6	7	8
1	-	+	+	+	+	+	+	+	51	-	-	+	+	-	-	+	+
2	+	-	+	+	+	+	+	+	52	+	+	-	+	-	-	+	+
3	-	-	+	+	+	+	+	+	53	-	+	-	+	-	-	+	+
4	+	+	-	+	+	+	+	+	54	+	-	-	+	-	-	+	+
5	-	+	-	+	+	+	+	+	55	-	-	-	+	-	-	+	+
6	+	-	-	+	+	+	+	+	56	+	+	+	-	-	-	+	+
7	-	-	-	+	+	+	+	+	57	-	+	+	-	-	-	+	+
8	+	+	+	-	+	+	+	+	58	+	-	+	-	-	-	+	+
9	-	+	+	-	+	+	+	+	59	-	-	+	-	-	-	+	+
10	+	-	+	-	+	+	+	+	60	+	+	-	-	-	-	+	+
11	-	-	+	-	+	+	+	+	61	-	+	-	-	-	-	+	+
12	+	+	-	-	+	+	+	+	62	+	-	-	-	-	-	+	+
13	-	+	-	-	+	+	+	+	63	-	-	-	-	-	-	+	+
14	+	-	-	-	+	+	+	+	64	+	+	+	+	+	+	-	+
15	-	-	-	-	+	+	+	+	65	-	+	+	+	+	+	-	+
16	+	+	+	+	-	+	+	+	66	+	-	+	+	+	+	-	+
17	-	+	+	+	-	+	+	+	67	-	-	+	+	+	+	-	+
18	+	-	+	+	-	+	+	+	68	+	+	-	+	+	+	-	+
19	-	-	+	+	-	+	+	+	69	-	+	-	+	+	+	-	+
20	+	+	-	+	-	+	+	+	70	+	-	-	+	+	+	-	+
21	-	+	-	+	-	+	+	+	71	-	-	-	+	+	+	-	+
22	+	-	-	+	-	+	+	+	72	+	+	+	-	+	+	-	+
23	-	-	-	+	-	+	+	+	73	-	+	+	-	+	+	-	+
24	+	+	+	-	-	+	+	+	74	+	-	+	-	+	+	-	+
25	-	+	+	-	-	+	+	+	75	-	-	+	-	+	+	-	+
26	+	-	+	-	-	+	+	+	76	+	+	-	-	+	+	-	+
27	-	-	+	-	-	+	+	+	77	-	-	-	-	+	+	-	+
28	+	+	-	-	-	+	+	+	78	-	-	-	-	+	+	-	+
29	-	+	-	-	-	+	+	+	79	-	-	-	-	+	+	-	+
30	+	-	-	-	-	+	+	+	80	+	+	+	+	-	+	-	+
31	-	-	-	-	-	+	+	+	81	-	+	+	+	-	+	-	+
32	+	+	+	+	+	-	+	+	82	+	-	+	+	-	+	-	+
33	-	+	+	+	+	-	+	+	83	-	-	+	+	-	+	-	+
34	+	-	+	+	+	-	+	+	84	+	+	-	+	-	+	-	+
35	-	-	+	+	+	-	+	+	85	-	+	-	+	-	+	-	+
36	+	+	-	+	+	-	+	+	86	+	-	-	+	-	+	-	+
37	-	+	-	+	+	-	+	+	87	-	-	-	+	-	+	-	+
38	+	-	-	+	+	-	+	+	88	+	+	+	-	-	+	-	+
39	-	-	-	+	+	-	+	+	89	-	+	+	-	-	+	-	+
40	+	+	+	-	+	-	+	+	90	+	-	+	-	-	+	-	+
41	-	+	+	-	+	-	+	+	91	-	-	+	-	-	+	-	+
42	+	-	+	-	+	-	+	+	92	+	+	-	-	-	+	-	+
43	-	-	+	-	+	-	+	+	93	-	+	-	-	-	+	-	+
44	+	+	-	-	+	-	+	+	94	+	-	-	-	-	+	-	+
45	-	+	-	-	+	-	+	+	95	-	-	-	-	-	+	-	+
46	+	-	-	-	+	-	+	+	96	+	+	+	+	+	-	-	+
47	-	-	-	-	+	-	+	+	97	-	+	+	+	+	-	-	+
48	+	+	+	+	-	-	+	+	98	+	-	+	+	+	-	-	+
49	-	+	+	+	-	-	+	+	99	-	-	+	+	+	-	-	+
50	+	-	+	+	-	-	+	+	100	+	+	-	+	+	-	-	+

Продолжение таблицы 3 – Адреса устройства УК-1/8 «Аларм»

Адрес	Положение перемычек								Адрес	Положение перемычек							
	1	2	3	4	5	6	7	8		1	2	3	4	5	6	7	8
101	-	+	-	+	+	-	-	+	151	-	-	-	+	-	+	+	-
102	+	-	-	+	+	-	-	+	152	+	+	+	-	-	+	+	-
103	-	-	-	+	+	-	-	+	153	-	+	+	-	-	+	+	-
104	+	+	+	-	+	-	-	+	154	+	-	+	-	-	+	+	-
105	-	+	+	-	+	-	-	+	155	-	-	+	-	-	+	+	-
106	+	-	+	-	+	-	-	+	156	+	+	-	-	-	+	+	-
107	-	-	+	-	+	-	-	+	157	-	+	-	-	-	+	+	-
108	+	+	-	-	+	-	-	+	158	+	-	-	-	-	+	+	-
109	-	+	-	-	+	-	-	+	159	-	-	-	-	-	+	+	-
110	+	-	-	-	+	-	-	+	160	+	+	+	+	+	-	+	-
111	-	-	-	-	+	-	-	+	161	-	+	+	+	+	-	+	-
112	+	+	+	+	-	-	-	+	162	+	-	+	+	+	-	+	-
113	-	+	+	+	-	-	-	+	163	-	-	+	+	+	-	+	-
114	+	-	+	+	-	-	-	+	164	+	+	-	+	+	-	+	-
115	-	-	+	+	-	-	-	+	165	-	+	-	+	+	-	+	-
116	+	+	-	+	-	-	-	+	166	+	-	-	+	+	-	+	-
117	-	+	-	+	-	-	-	+	167	-	-	-	+	+	-	+	-
118	+	-	-	+	-	-	-	+	168	+	+	+	-	+	-	+	-
119	-	-	-	+	-	-	-	+	169	-	+	+	-	+	-	+	-
120	+	+	+	-	-	-	-	+	170	+	-	+	-	+	-	+	-
121	-	+	+	-	-	-	-	+	171	-	-	+	-	+	-	+	-
122	+	-	+	-	-	-	-	+	172	+	+	-	-	+	-	+	-
123	-	-	+	-	-	-	-	+	173	-	+	-	-	+	-	+	-
124	+	+	-	-	-	-	-	+	174	+	-	-	-	+	-	+	-
125	-	+	-	-	-	-	-	+	175	-	-	-	-	+	-	+	-
126	+	-	-	-	-	-	-	+	176	+	+	+	+	-	-	+	-
127	-	-	-	-	-	-	-	+	177	-	+	+	+	-	-	+	-
128	+	+	+	+	+	+	+	-	178	+	-	+	+	-	-	+	-
129	-	+	+	+	+	+	+	-	179	-	-	+	+	-	-	+	-
130	+	-	+	+	+	+	+	-	180	+	+	-	+	-	-	+	-
131	-	-	+	+	+	+	+	-	181	-	+	-	+	-	-	+	-
132	+	+	-	+	+	+	+	-	182	+	-	-	+	-	-	+	-
133	-	+	-	+	+	+	+	-	183	-	-	-	+	-	-	+	-
134	+	-	-	+	+	+	+	-	184	+	+	+	-	-	-	+	-
135	-	-	-	+	+	+	+	-	185	-	+	+	-	-	-	+	-
136	+	+	+	-	+	+	+	-	186	+	-	+	-	-	-	+	-
137	-	+	+	-	+	+	+	-	187	-	-	+	-	-	-	+	-
138	+	-	+	-	+	+	+	-	188	+	+	-	-	-	-	+	-
139	-	-	+	-	+	+	+	-	189	-	+	-	-	-	-	+	-
140	+	+	-	-	+	+	+	-	190	+	-	-	-	-	-	+	-
141	-	+	-	-	+	+	+	-	191	-	-	-	-	-	-	+	-
142	+	-	-	-	+	+	+	-	192	+	+	+	+	+	+	-	-
143	-	-	-	-	+	+	+	-	193	-	+	+	+	+	+	-	-
144	+	+	+	+	-	+	+	-	194	+	-	+	+	+	+	-	-
145	-	+	+	+	-	+	+	-	195	-	-	+	+	+	+	-	-
146	+	-	+	+	-	+	+	-	196	+	+	-	+	+	+	-	-
147	-	-	+	+	-	+	+	-	197	-	+	-	+	+	+	-	-
148	+	+	-	+	-	+	+	-	198	+	-	-	+	+	+	-	-
149	-	+	-	+	-	+	+	-	199	-	-	-	+	+	+	-	-
150	+	-	-	+	-	+	+	-	200	+	+	+	-	+	+	-	-

Примечание – Знак "+" соответствует установленной перемычке знак "-" соответствует снятой перемычке.

1.4.9 Кнопка **RST** предназначена для перезапуска устройства.

1.4.10 ПЭВМ подключается к соединителю XS2 (DB25), расположенному на правой боковой стенке корпуса устройства.

Номера контактов соединителя XS2 и наименование цепей приведено в таблице 4.

Таблица 4

Номера контактов соединителя XS2	Наименование цепи
2	103 (TxD)
3	104 (RxD)
4	105 (RTS)
5	106 (CTS)
6	107 (DSR)
7	0 В
20	108 (DTR)

1.5 Маркировка и пломбирование

1.5.1 На лицевой панели устройства нанесены:

- товарный знак изготовителя;
- условное обозначение устройства.

На этикетке на нижней стенке корпуса устройства (снаружи), нанесены:

- товарный знак изготовителя;
- условное обозначение устройства;
- дата изготовления и заводской номер (по системе нумерации изготовителя);
- номинальные значения напряжения питания, частоты сети и потребляемой мощности;
- знак соответствия 1-12 ТКП 5.1.08 (при наличии сертификата на серийное производство);
- знак соответствия требованиям электромагнитной совместимости (при наличии сертификата на серийное производство);
- код степени защиты оболочкой по ГОСТ 14254-96;
- обозначение ТУ.

1.5.2 Устройство должно быть опломбировано непосредственно изготовителем. Пломбированию подлежат винты крепления верхней и нижней плат к корпусу устройства внутри устройства.

1.6 Упаковка

1.6.1 Проверенное и принятое бюро технического контроля устройство упаковывается в потребительскую упаковку – картонную коробку. Вместе с устройством в коробку укладывается его паспорт.

1.6.2 Маркировка потребительской упаковки содержит:

- условное обозначение устройства;
- товарный знак изготовителя.

2 Подготовка изделия к использованию

2.1 Общие указания

2.1.1 Прежде чем приступить к монтажу и вводу в эксплуатацию устройства, внимательно ознакомьтесь с настоящим руководством по эксплуатации.

2.2 Меры безопасности

2.2.1 При монтаже и эксплуатации устройства необходимо строго соблюдать требования «Правил технической эксплуатации электроустановок потребителей» (ПТЭ), «Правил техники безопасности при эксплуатации электроустановок потребителей» (ПТБ) до 1000 В. К работам по монтажу, установке, проверке, обслуживанию устройства должны допускаться лица, имеющие необходимую квалификацию и допущенные к работе с электроустановками до 1000 В.

2.2.2 Не допускается установка и эксплуатация устройства во взрывоопасных и пожароопасных зонах, характеристика которых приведена в «Правилах устройства электроустановок» (ПУЭ).

2.2.3 Монтаж устройства, смену предохранителей, а также профилактические работы и осмотр проводить только после отключения устройства от источников питания (сети 220 В либо внешнего источника питания и АКБ).

2.3 Подготовка изделия к монтажу

2.3.1 Вскрыть упаковку и осмотреть устройство.

2.3.2 Проверить соответствие действительной комплектности устройства комплектности, указанной в его паспорте.

2.3.3 Устройство устанавливается внутри объекта в месте, удобном для работы с ним и для подключения к питающей сети, определенном в акте обследования.

2.3.4 Устройство имеет одно эксплуатационное положение, когда плоскость лицевой панели устройства вертикальна.

2.3.5 АКБ устанавливается внутри корпуса устройства после его установки на объекте. АКБ подключается с помощью двух изолированных проводников (с клеммами), отходящих от нижней платы устройства (красный проводник должен быть подключен к клеммной колодке «+» АКБ).

2.4 Монтаж и демонтаж

2.4.1 Схема подключения устройства при работе в составе СПИ приведена на рисунке 1, при работе с ПЭВМ – на рисунке 2.

На рисунках 1 и 2 показано:

а) два варианта подключения к устройству объектовых приборов: по абонентской линии ГТС (объектовые приборы 7 и 8) и двухпроводной выделенной физической линии связи (объектовый прибор 1);

б) два варианта подключения БП «Аларм»: при установке БП «Аларм» вне корпуса устройства (к абонентской линии объекта 8) и при установке БП «Аларм» внутри устройства (к абонентской линии объекта 7).

2.4.2 Схема подключения устройства на выносной АТС при работе в составе СПИ приведена на рисунке 3.

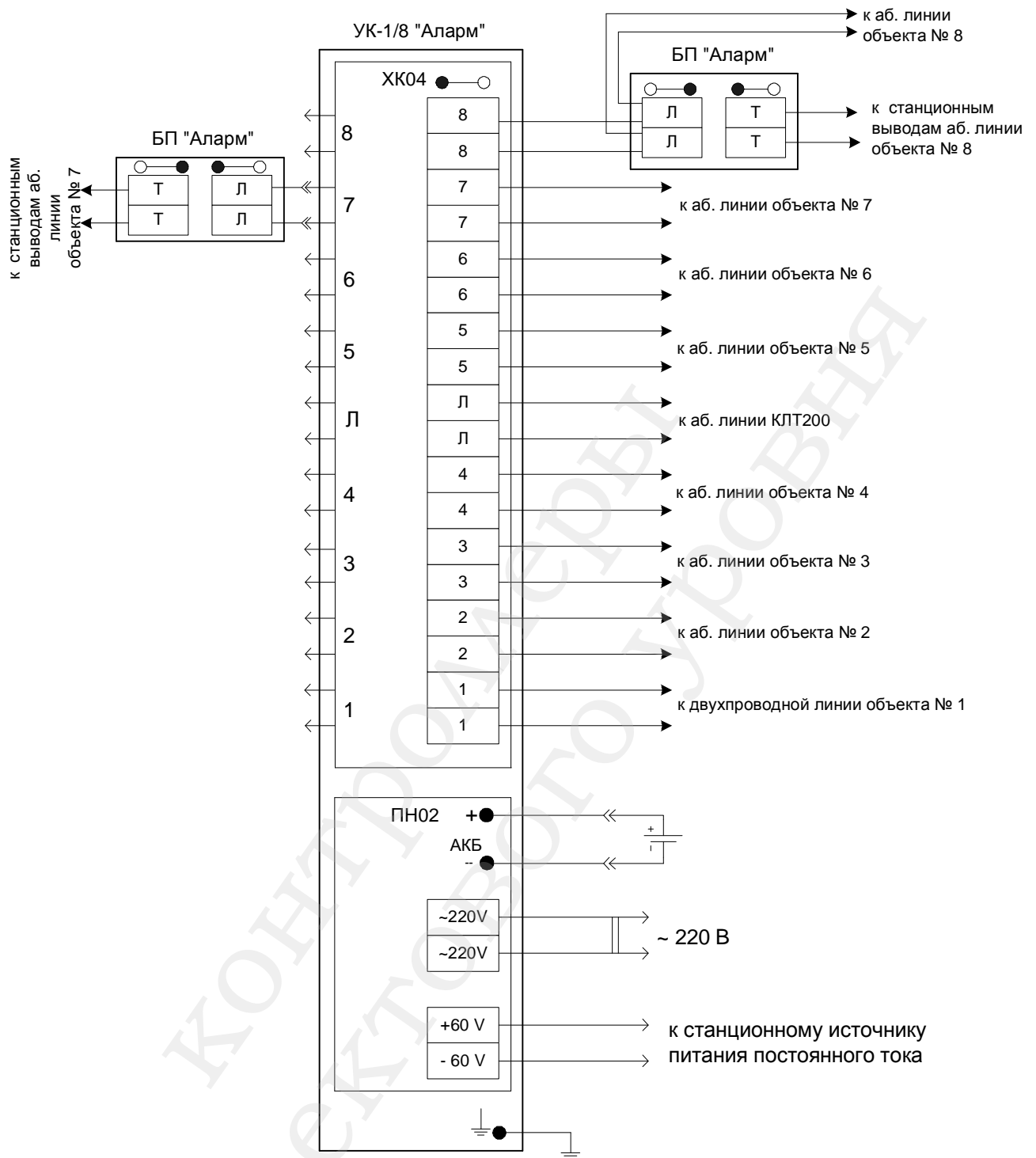
2.4.3 Вместо БП «Аларм» может быть использован БП «Атлас», но в этом случае его клеммы С, С должны остаться свободными.

2.4.4 Шнур для подключения к сети 220 В либо внешнему источнику питания постоянного тока в состав устройства не входит и поставляется и подключается к устройству организацией, осуществляющей установку устройства на объекте.

Для подключения устройства к сети 220 В либо внешнему источнику питания постоянного тока должен использоваться гибкий шнур соответствующий ГОСТ 7399-80 с проводами, имеющими двойную изоляцию. Номинальное сечение жилы провода не менее 0,5 мм².

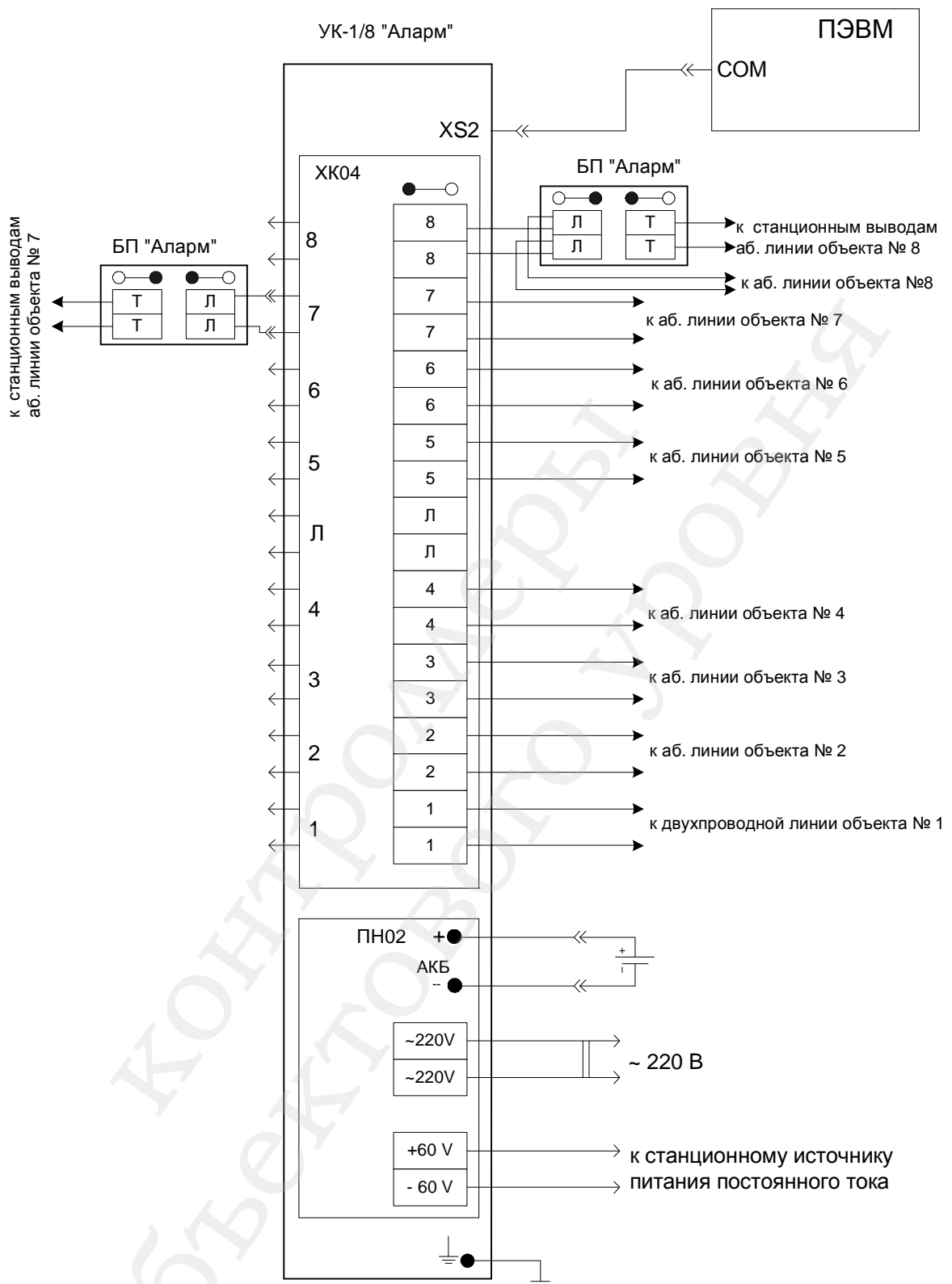
2.4.5 Подключение устройства к контуру заземления объекта должно проводиться медной шиной или проводом сечением не менее 2,5 мм², при этом сопротивление заземления не должно превышать 0,1 Ом.

2.4.6 Для подключения устройства к ПЭВМ используется модемный кабель DB-9 – DB-25 либо модемный кабель DB-25 – DB-25. Длина кабеля не более 20 м.

**ВНИМАНИЕ:**

- 1 Устройство не может быть подключено к коммутатору направлений КН200.
- 2 В объектовые приборы при программировании должен быть введен адрес "000" (безадресный режим).

Рисунок 1 - Схема подключения устройства УК-1/8 «Аларм» при работе с СПИ «АСОС Алеся»



Примечание - Для подключения устройства к ПЭВМ используется стандартный модемный кабель DB25 - DB25 либо DB25 - DB9 в зависимости от соединителя COM-порта ПЭВМ.

Рисунок 2 - Схема подключения устройства УК-1/8 «Аларм» при работе с ПЭВМ

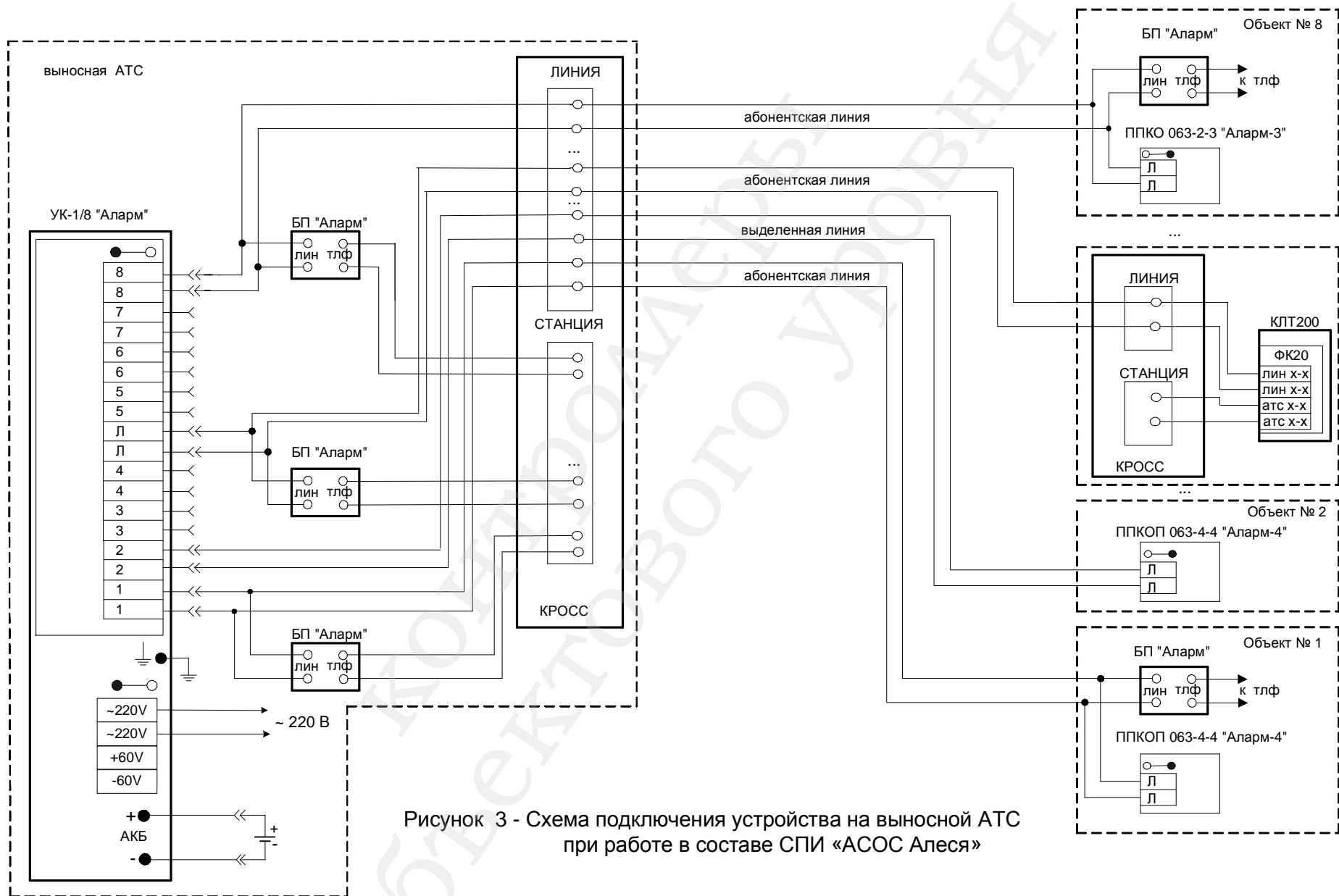


Рисунок 3 - Схема подключения устройства на выносной АТС при работе в составе СПИ «АСОС Алесья»

Распайка контактов кабелей для подключения ПЭВМ к устройству приведена в таблице 5.

Таблица 5

Номер контакта соединителя		
устройства	кабеля	
XS2	DB-25	DB-9
2	2	3
3	3	2
4	4	7
5	5	8
6	6	6
7	7	5
20	20	4

2.4.7 Монтаж устройства:

- отвинтить винт на лицевой панели устройства;
- открыть лицевую панель;
- установить устройство на место эксплуатации;
- при установке БП «Аларм» внутри корпуса устройства вскрыть корпус БП «Аларм», извлечь из него печатную плату и подсоединить клеммные колодки **ЛИН** платы к требуемому двухконтактному разъему («1»-«8», «Л») верхней платы устройства;
- подсоединить к клеммным колодкам устройства и, при необходимости БП «Аларм», внешние соединения в соответствии со схемой, приведенной на рисунке 1 (рисунке 2);
- проверить правильность выполнения соединений, наличие, исправность и соответствие номиналов предохранителей;
- закрыть лицевую панель и закрепить ее винтом.

2.4.8 Демонтаж устройства:

- отсоединить устройство от внешнего источника питания (сети 220 В либо внешнего источника питания постоянного тока);
- отвинтить винт на лицевой панели;
- открыть лицевую панель;
- отсоединить АКБ от устройства (при ее наличии);
- отсоединить внешние соединения от колодок плат устройства и всех БП «Аларм», если они установлены в корпус устройства;
- снять устройство;
- закрыть лицевую панель и закрепить ее винтом.

2.5 Пуск (опробование) изделия

2.5.1 Подготовить устройство к работе. Для чего:

- открыть лицевую панель;
- установить на верхней плате устройства перемычки «1»–«8», **РЕЖ** в требуемое положение руководствуясь 1.4.6, 1.4.7 и таблицей 3.

2.5.2 Проверить работу устройства от основного источника питания (сети 220 В либо от внешнего источника питания постоянного тока).

Для чего подключить устройство к сети 220 В (внешнему источнику питания постоянного тока). Индикаторы «1»–«8» и **СЕТЬ** на верхней плате устройства должны поочередно (начиная с индикатора «1») кратковременно светиться. По окончании перезапуска индикатор **СЕТЬ** должен светиться непрерывно, а на индикаторах «1»–«8» – отобразиться заданный перемычками «1»–«8» собственный адрес устройства (если перемычка установлена – должен светиться соответствующий номеру перемычки индикатор).

2.5.3 Проверить работу устройства от АКБ.

Для чего:

- установить в устройство АКБ;
- подключить АКБ к устройству руководствуясь 2.3.5;
- через (1–2) мин отключить устройство от основного источника питания. Не более чем через 40 с индикатор **СЕТЬ** устройства должен начать мигать;
- подключить устройство к основному источнику питания. Индикатор **СЕТЬ** устройства должен светиться непрерывно;
- перезапустить устройство, руководствуясь 3.3;
- закрыть лицевую панель устройства.

2.6 Комплексная проверка

2.6.1 Комплексную проверку функционирования устройства с объектовыми приборами в составе СПИ проводить следующим образом:

а) связаться по телефону с оператором ПЦН СПИ, сообщить о готовности к проверке функционирования устройства в составе СПИ.

По окончании ввода оператором в УТОИ ретранслятора СПИ формуляров объектов, подключенных к устройству, индикаторы «1»–«8» на верхней плате устройства должны индицировать обмен (1.4.1);

б) связаться по телефону с оператором ПЦН СПИ и проверить получение на АРМ ДО информации с проверяемого объектового прибора. Если информация не получена, проверить правильность подключения объектового прибора ко входам устройства.

2.6.2 Комплексную проверку функционирования устройства с объектовыми приборами при работе устройства с ПЭВМ проводить следующим образом:

а) связаться по телефону с оператором ПЭВМ, сообщить о готовности к проверке функционирования устройства совместно с ПЭВМ.

По окончании ввода оператором в ПЭВМ формуляров (адресов) объектов, подключенных к устройству, проверить соответствие индикации 1.4.1;

б) связаться по телефону с оператором ПЭВМ и проверить получение информации с проверяемого объектового прибора. Если информация с объектового прибора не получена, проверить правильность подключения объектового прибора ко входам устройства.

2.7 Перечень возможных неисправностей в процессе использования

2.7.1 Перечень возможных неисправностей устройства и способы их устранения в процессе использования приведен в таблице 6.

Таблица 6

Наименование неисправности, внешнее проявление и дополнительные признаки	Вероятная причина	Способ устранения
Не светится индикатор СЕТЬ на верхней плате устройства	На устройство не подано напряжение питания	Подать напряжение питания
	Неисправна вставка плавкая в цепи 220 В (в цепи 60 В)	Заменить вставку плавкую
	Неисправен индикатор СЕТЬ	Сдать устройство в ремонтную организацию
Индикатор « N » на верхней плате устройства светится (2–3) с один раз в цикле обмена	Нарушена линия связи между устройством и объектовым прибором, подключенным ко входу N устройства (N=1.....8)	Восстановить линию связи
	Уровень сигнала в линии связи ниже чувствительности устройства	Выбрать линию связи с допустимыми параметрами

3 Использование изделия в составе СПИ «АСОС Алесья»

3.1 Указания по эксплуатации

3.1.1 Устройство в процессе работы не обслуживается. Устройство готово к работе после окончания тестового контроля при включении питания устройства либо после окончания перезапуска.

3.1.2 В процессе эксплуатации устройство всегда должно быть подключено к источнику питания (к сети 220 В либо внешнему источнику питания постоянного тока и к АКБ). В случае отключения устройства от основного источника питания (сети 220 В либо внешнего источника питания постоянного тока) и АКБ (либо при ее разряде) ретранслятором СПИ автоматически выдаются на ПЦН СПИ сообщения об отсутствии связи с каждым из подключенных к устройству объектовых приборов.

3.2 Контроль обмена данными по абонентской линии

3.2.1 Обмен данными между устройством и ретранслятором СПИ контролируется по состоянию индикаторов «1»–«8» на верхней плате внутри устройства:

- кратковременно светится один раз в цикле обмена – есть обмен информацией между коммутатором КЛТ200 (ПЭВМ) и объектовым прибором, от коммутатора КЛТ200 (ПЭВМ) получена команда «Запрос» в адрес объектового прибора и в ответ получено извещение либо сообщение о состоянии объекта;

- светится (2–3) с в цикле обмена – есть обмен данными между коммутатором КЛТ200 (ПЭВМ), но нет обмена данными между устройством и объектовым прибором, от коммутатора КЛТ200 (ПЭВМ) получена команда «Запрос» в адрес объектового прибора, а от объектового прибора не получена информация;

- не светится – нет команды «Запрос» от коммутатора КЛТ200 (ПЭВМ) в адрес объектового прибора (формуляр объектового прибора не внесен в базу данных УТОИ ретранслятора СПИ либо ПЭВМ).

3.3 Перезапуск изделия

3.3.1 Для перезапуска устройства необходимо:

- открыть лицевую панель;
- нажать кратковременно кнопку **RST** на верхней плате устройства. В процессе перезапуска индикаторы «1»–«8» и **СЕТЬ** должны поочередно (начиная с индикатора «1») кратковременно светиться. По окончании перезапуска индикатор **СЕТЬ** должен светиться непрерывно при работе от основного источника питания (от сети 220 В либо внешнего источника питания постоянного тока) или мигать (при работе от АКБ), а на индикаторах «1»–«8» – на (2-3) с отобразиться собственный адрес устройства, а затем состояние обмена данными между коммутатором КЛТ200 (ПЭВМ) и объектовыми приборами, подключенными ко входам устройства (1.4.1);
- закрыть лицевую панель устройства.

3.4 Режим «ТЕСТ 1»

3.4.1 Режим «ТЕСТ 1» предназначен для проверки сигналов, выдаваемых устройством в линии связи с коммутатором КЛТ200 и объектовыми приборами.

3.4.2 Для перевода устройства в режим «ТЕСТ 1» необходимо:

- открыть лицевую панель;
- снять перемычки с контактов «1»–«8» верхней платы устройства, зафиксировав предварительно в журнале их положение;
- установить перемычки на контакты «1», «3», «4» верхней платы устройства;
- нажать кратковременно кнопку **RST** на верхней плате устройства. Устройство должно перезапуститься. По окончании перезапуска индикатор **СЕТЬ** устройства должен светиться непрерывно, индикаторы «1»–«8» – погаснуть.

3.4.3 Сигнал, выдаваемый в абонентскую линию, может быть проконтролирован осциллографом. При исправном устройстве размах напряжения сигнала на клеммах «Л»-«Л», «1»-«1», ... «8»-«8» должен быть не менее $(1,14 \pm 0,2)$ В, что соответствует среднеквадратическому значению напряжения $(0,4 \pm 0,1)$ В.

3.4.4 Для выхода из режима «ТЕСТ 1» необходимо:

- снять перемычки с контактов «1», «3», «4» верхней платы устройства;
- установить перемычки на контакты «1»–«8»" верхней платы устройства в соответствии с собственным адресом устройства;
- перезапустить устройство;
- закрыть лицевую панель.

3.5 «Режим ТЕСТ 2»

3.5.1 Режим «ТЕСТ 2» предназначен для проверки чувствительности устройства со стороны линий связи, соединяющих устройство с коммутатором КЛТ200 и объектовыми приборами.

3.5.2 Для перевода устройства в режим «ТЕСТ 2» необходимо:

- открыть лицевую панель;
- снять переключки с контактов «1»–«8» верхней платы устройства, зафиксировав предварительно в журнале их положение;
- установить переключки на контакты «2», «3», «4» верхней платы устройства;
- нажать кратковременно кнопку **RST** на верхней плате устройства. Устройство должно перезапуститься. По окончании перезапуска индикаторы «1»–«8» и **СЕТЬ** устройства должны погаснуть.

3.5.3 Для проверки чувствительности устройства на контакты «Л»-«Л», «1»-«1», ... «8»-«8» верхней платы устройства должен быть подан сигнал частотой $(18 \pm 0,18)$ кГц. Если уровень входного сигнала выше уровня чувствительности устройства, на плате светится соответствующий индикатор.

При подаче сигнала на контакты Л - Л начинает светиться индикатор **СЕТЬ**.

3.5.4 Для выхода из режима «ТЕСТ 2» необходимо:

- снять переключки с контактов «2», «3», «4» верхней платы устройства;
- установить переключки на контакты «1»–«8»" верхней платы устройства в соответствии с собственным адресом устройства;
- перезапустить устройство;
- закрыть лицевую панель.

4 Техническое обслуживание

4.1 Техническое обслуживание устройства осуществляется техническим персоналом подразделений Департамента охраны МВД Республики Беларусь или техническим персоналом монтажных организаций, имеющих лицензию на монтаж, наладку и техническое обслуживание средств охранно-пожарной сигнализации.

4.2 При проведении технического обслуживания необходимо руководствоваться указаниями мер безопасности, изложенными в 2.2.

4.3 В период эксплуатации устройства необходимо проводить регламентные работы, объем которых приведен в таблице 7.

Таблица 7

Наименование работ	Назначение	Объем работ
Регламент N 1	Осмотр состояния и чистка без разборки устройства	Открыть лицевую панель устройства. Проверить надежность и качество заземления. Произвести внешний осмотр. Удалить пыль и грязь с поверхности корпуса устройства. Проверить надежность соединения внешних проводов к колодкам плат устройства. Закрыть лицевую панель устройства.
Регламент N 2	Осмотр состояния и чистка с разборкой устройства	Отключить устройство от сети 220 В (от внешнего источника питания). Открыть лицевую панель устройства. Отсоединить АКБ от устройства. Произвести внешний осмотр. Удалить пыль и грязь с поверхности плат и корпуса устройства. Проверить наличие повреждений корпуса, следов коррозии. Проверить надежность соединения внешних проводов к колодкам плат устройства. Отсоединить провода от колодок платы, на которых возможен плохой контакт. Очистить контакты. Подсоединить провода к колодкам платы. Проверить правильность подключения внешних цепей согласно схеме подключения, указанной на крышке устройства. Подсоединить АКБ к устройству. Закрыть лицевую панель устройства. Подключить устройство к сети 220 В (внешнему источнику питания).

4.5 Периодичность проведения регламентных работ определяется в соответствии с категорией охраняемого объекта.

5 Хранение

5.1 Устройство должно храниться в отапливаемых и вентилируемых складах, хранилищах с кондиционированием воздуха при температуре воздуха от 5 до 40 °С и относительной влажности воздуха не более 80 % при температуре 25 °С (условия хранения 1 по ГОСТ 15150-69).

6 Транспортирование

6.1 Транспортирование устройства должно осуществляться в упакованном виде любым видом крытых транспортных средств в соответствии с правилами перевозки грузов, действующими на каждом виде транспорта. Условия транспортирования – очень легкие (ОЛ) по ГОСТ 23216-78.

6.2 Транспортирование устройства должно осуществляться при температуре от минус 50 до плюс 50 °С и относительной влажности не более 98 % (при температуре 35 °С и менее).