

## Рекомендации по подключению модуля связи «Аларм-GSM3» исп. «Б» к ППКОП А16-512

1. Подключить «Аларм-GSM3» исп. «Б» к А16-512 согласно рисунку 1.

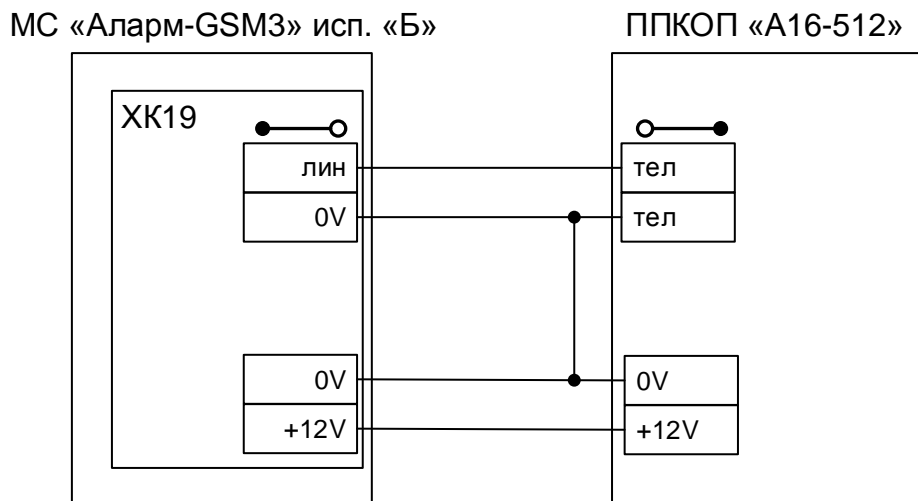


Рисунок 1.

2. Если между «Аларм-GSM3» исп. «Б» и А16-512 нет обмена или обмен не корректный запрограммируйте с помощью программы «SIM\_Prog.exe» - «Режим работы с ППКОП «АГАТ», или при программировании с помощью телефона сделайте запись в «Контакты» в поле имя введите - AGAT, а в поле номер телефона введите - 1.

3. Если при выполнении п. 2 связь с ППКОП не восстановилась, запись «AGAT» необходимо удалить и со стороны ППКОП дополнительно в линию связи подключить, либо резистор 200 Ом параллельно контактам «тел» - «тел», либо в каждый провод линии связи резистор 1 кОм.