



## МОДУЛЬ РАСШИРЕНИЯ ШЛЕЙФОВ СИГНАЛИЗАЦИИ МРШС-8

Этикетка  
АКБС.468351.033 ЭТ

### 1 Основные сведения об изделии

#### Модуль расширения шлейфов сигнализации МРШС-8

АКБС.468351.033 ЭТ №

\_\_\_\_\_  
заводской номер изделия

#### Дата выпуска (изготовления)

Модуль расширения шлейфов сигнализации МРШС-8 (МРШС-8) предназначен для подключения и обмена данными по стыку RS 485 в составе прибора приемно-контрольного охранного ППКО 063-32-11 «Аларм-11», исполнение «А», «Б». Контролирует до 8-ми двухпроводных шлейфов охранной сигнализации (ШС) и передает их состояния на ППКО. Является внешним устройством, подключаемым к приборам (схему подключения см. на обороте этикетки).

Типы устройств, подключаемых к МРШС-8:

- автоматические безадресные ОИ с нормально-замкнутыми (нормально-разомкнутыми) контактами, не потребляющих ток по цепи ШС;
- ручные ОИ с нормально-замкнутыми (нормально-разомкнутыми) контактами;
- тампер-контакты ОИ.

Основные технические данные МРШС-8 приведены в в таблице 2.

Установка адреса на шине RS 485 указана в таблице 3.

МРШС-8 сертифицирован серийно в составе прибора приемно-контрольного охранного ППКО 063-32-11 «Аларм-11» Аккредитованным органом по сертификации технических средств охранно-пожарной сигнализации Департамента охраны МВД Республики Беларусь.

Сертификат № **ВУ/112 03.11.023 01442** от 20.06.2017 г. до 20.06.2022 г.

**Изготовитель** – НТ ЗАО «Аларм».

Республика Беларусь, ул. Ф.Скорины, 51, литер Ж, г. Минск, 220141.

Факс: (017) 285-93-59;

тел: (017) 285-94-01, 268-67-59, 241-34-76, 241-34-72, (029) 640-14-22.

#### Сведения о содержании драгоценных материалов:

МРШС-8 не содержит драгоценные материалы и цветные металлы.

### 2 Комплектность

Комплектность поставки МРШС-8 приведена в таблице 1.

Таблица 1

Обозначение	Наименование	Количество, шт.
АКБС.468351.033	Модуль расширения шлейфов сигнализации МРШС-8	1
	Резистор С2-23-0,125-2,7 кОм ± 5% А-В-В	9
	Шуруп 3,9x25 мм DIN 7981	2
	Дюбель S полипропилен 6x30 мм	2

### 3 Свидетельство о приемке

Модуль расширения шлейфов сигнализации МРШС-8 изготовлен в соответствии с ТУ ВУ 100435764.021-2015 и признан годным для эксплуатации.

Начальник БТК

МП

\_\_\_\_\_  
личная подпись

\_\_\_\_\_  
расшифровка подписи

\_\_\_\_\_  
год, месяц, число

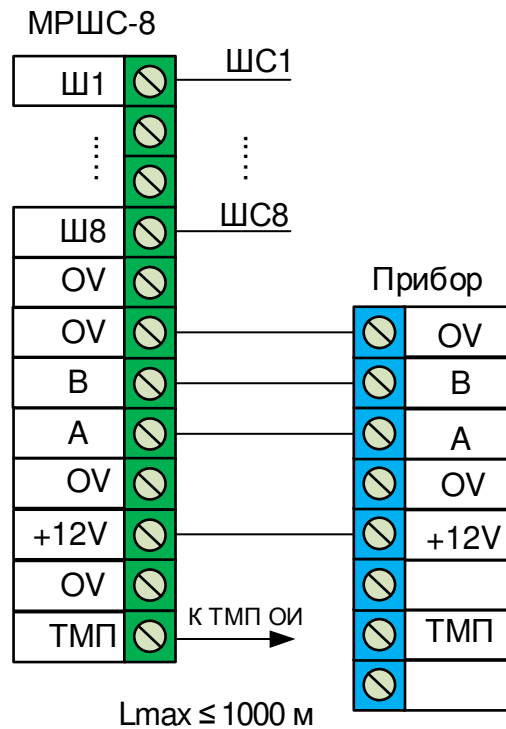
### 4 Гарантии изготовителя

Изготовитель (поставщик) гарантирует соответствие качества МРШС-8 требованиям технических условий ТУ ВУ 100435764.021-2015 при соблюдении потребителем условий и правил хранения, транспортирования и эксплуатации.

Гарантийный срок эксплуатации – 24 мес с момента ввода в эксплуатацию (при условии ввода в эксплуатацию не позднее 6 мес со дня приобретения).

**Гарантийный ремонт МРШС-8 осуществляет изготовитель**

**Схема подключения модуля расширения шлейфов сигнализации МРШС-8 к прибору приемно-контрольному охранному ППКО 063-32-11 «Аларм-11»,**



Для подключения МРШС-8 к прибору **рекомендуется** использовать кабель **UTP CAT5**.

Таблица 2

Название параметра	Ед. изм.	Значение параметра, диапазон
Напряжение питания	В	10-14
Потребляемый ток, не более	А	0,055
Потребляемая мощность, не более	В*А	0,77
Параметры ШС:		
Короткое замыкание	Ом	0 - 920
Норма	кОм	0,92 - 4,5
Обрыв	кОм	4,5 и более

Таблица 3 Установка адреса на шине RS 485

Переключатель/адрес	1	2	3	Индикация ШС на БВИ
A1	X	–	–	9 - 16
A2	–	X	–	17-24
A3	–	–	X	25-32
70/300 мс	Время реакции шлейфа: при установке – 70 мс, снятии – 300 мс			
Примечание: «X» – установлен, «–» - снят				