

Утвержден  
АКБС.425511.014 РЭ-ЛУ



**ПРИБОР ПРИЕМНО-КОНТРОЛЬНЫЙ ОХРАННЫЙ**  
**ППКО 063-32-11 «Аларм-11»**  
**Руководство по эксплуатации**  
**АКБС.425511.014 РЭ**

Редакция 3.1

Версия документа	Версия ПО	Содержание изменения
3.0 2018	1.1.0 от 23.03.2018 1.2 от 03.10.2018	1. Добавлен МРШС-8. 2. Добавлен автономный режим БЕЗ SIM карты
3.1 2019	1.2.1 от 30.01.2019	1. Активированы функции «Подтверждение снятия» объекта с охраны и "Задержка на вход/выход" для двухпроводных ШС, МРШС-8. 2. Изменена колодка подключения в плате БВИ



В приборе приемно-контрольном охранном ППКО 063-32-11 «Аларм-11» предусмотрена защита корпуса от несанкционированного доступа к элементам коммутации и управления его работой.

**Допускается устанавливать прибор на высоте, удобной для эксплуатации** в соответствии с 6.4.1 ТКП 490-2013 Министерства внутренних дел Республики Беларусь «Системы охранной сигнализации. Правила производства и приемки работ»



*При покупке SIM-карт необходимо внимательно изучить возможности тарифных планов, предлагаемых сотовым оператором. Рекомендуется использовать тарифный план с включенным голосовым трафиком и минимальной стоимостью SMS. SIM-карты, предназначенные для установки в приборе, необходимо вначале установить в сотовый телефон и отключить запрос PIN-кода.*

**! Формат SIM карты - Mini Sim**

#### **Изготовитель:**

НТ ЗАО «Аларм»

Республика Беларусь, ул. Ф.Скорины, 51, литер Ж, 220141, г. Минск.

Факс: (017) 285-93-59,

тел.: (017) 285-94-01, 268-67-59, 241-34-76, 241-34-72, (029) 640-14-22.

#### **Техническая поддержка:**

При возникновении вопросов по эксплуатации прибора необходимо обращаться к поставщику прибора или изготовителю – НТ ЗАО «Аларм».

Актуальные версии программного обеспечения и руководств по эксплуатации приборов приемно-контрольных охранных, пожарных, охранно-пожарных производства НТ ЗАО «Аларм» можно найти на сайте изготовителя по адресу <http://alarm.by> в разделе «ДОКУМЕНТАЦИЯ».

## Содержание

	Лист
ТЕРМИНЫ И СОКРАЩЕНИЯ .....	4
ПЕРЕЧЕНЬ РАДИОКАНАЛЬНОГО ОБОРУДОВАНИЯ .....	5
<b>ДЛЯ ПРИБОРА ИСПОЛНЕНИЯ «А»</b> .....	5
<b>ДЛЯ ПРИБОРА ИСПОЛНЕНИЯ «Б»</b> .....	6
1 НАЗНАЧЕНИЕ .....	7
2 ТЕХНИЧЕСКИЕ ПАРАМЕТРЫ .....	8
3 ФУНКЦИОНАЛЬНЫЕ ВОЗМОЖНОСТИ .....	9
4 КОМПЛЕКТ ПОСТАВКИ.....	11
5 ПРОГРАММИРОВАНИЕ .....	12
6 МОНТАЖ И ПРОВЕРКА РАБОТОСПОСОБНОСТИ .....	12
7 ЭКСПЛУАТАЦИЯ ПРИБОРА.....	20
8 ТЕХНИЧЕСКОЕ ОБСЛУЖИВАНИЕ И РЕМОНТ .....	23
9 ХРАНЕНИЕ .....	23
10 ТРАНСПОРТИРОВАНИЕ .....	23
11 УТИЛИЗАЦИЯ .....	23
<b>Приложение А</b> Режимы индикации состояния прибора и ШС .....	24
<b>Приложение Б</b> Перечень возможных неисправностей приборов их вероятные причины и возможные способы устранения .....	25
<b>Приложение В</b> Перечень SMS сообщений, формируемых прибором при работе в автономном режиме .....	26
<b>Приложение Г</b> Схема электрическая узла функционального .....	27

## ТЕРМИНЫ И СОКРАЩЕНИЯ

**АКБ** – кислотная свинцовая аккумуляторная батарея номинальным напряжением 12 В емкостью 18 А·ч

**БВИ** – блок выносной индикации БВИ «Аларм» АКБС.468351.024, предназначен для индикации состояния каждого из 24-х двухпроводных, радиоканальных ШС прибора

**БИ-2** – блок индикации БИ-2 «Аларм» АКБС.425679.002, предназначен для индикации состояния зон прибора

**БТК** – бюро технического контроля

**ВЗО** – встроенный звуковой оповещатель

**ГЗ** – группа задержания

**Ключ доступа** – электронный ключ контактного способа считывания (DS1990A, DS1991-DS1996, SMC1990A1-F5, RW1990 и аналоги), предназначен для подтверждения (после записи его кода в память прибора) права пользователя на работу с прибором в определенном объеме, ограниченном уровнем доступа (хозяин, ГЗ, электромонтер)

**Ключ доступа защищенный** – защищенный от копирования ключ доступа АКБС.467369.002

**ЛВС** – локальная вычислительная сеть стандарта Ethernet 10/100 Base-T

**МДВ-7/К** – модуль доступа выносной МДВ-7/К АКБС.425728.004-01 – сенсорная клавиатура для набора кодов доступа, при постановке, снятии объекта с охраны электронными ключами доступа.

**МРШС-8** – модуль расширения шлейфов сигнализации, АКБС.468351.033, предназначен для подключения и обмена данными по стыку RS-485, контроля состояния двухпроводных ШС. Один модуль дополнительно обеспечивает контроль до 8-ми ШС и передает их состояния на ППКО.

**МШВ-6** – модуль шлейфов сигнализации выносной, АКБС.468351.032, предназначен для подключения и обмена данными по стыку RS-485, контроля состояния двухпроводных ШС. Один модуль дополнительно обеспечивает контроль до 6-ти ШС и передает их состояния на ППКО.

**ОЗУ** – оперативное запоминающее устройство

**ОИ** – охранный извещатель

**ПО** – программное обеспечение

**ПЦН** – пульт централизованного наблюдения

**ПЭВМ** – персональная электронно-вычислительная машина

**Ручной ОИ** – извещатель охранный ручной (извещатель тревожной сигнализации)

**СЗО** – внешний комбинированный (свето-звуковой) оповещатель

**СПИ** – система передачи извещений

**СПИ «АСОС Алеся»** – система передачи извещений о проникновении и пожаре автоматизированная «АСОС Алеся» ТУ РБ 09502571.004-96

**Тампер-контакт** – датчик вскрытия

**Тампер-шлейф** – цепь контроля нормально-замкнутого тампер-контакта

**ТУ** – технические условия

**УД** – контактное устройство доступа УД-3Т АКБС.425728.007 (УД-1Т АКБС.425728.006), предназначено для установки ключей доступа

**УС-ППК** – устройство соединительное УС-ППК АКБС.468553.023, предназначено для программирования прибора с помощью ПЭВМ

**ШС** – шлейф сигнализации

**ЭЗУ** – энергонезависимое запоминающее устройство

**SMS** – служба коротких сообщений.

## ПЕРЕЧЕНЬ РАДИОКАНАЛЬНОГО ОБОРУДОВАНИЯ

### ДЛЯ ПРИБОРА ИСПОЛНЕНИЯ «А»

**Аларм-БРШС** – блок расширения шлейфов сигнализации радиоканальный «Аларм-БРШС», предназначен для подключения и обмена данными по стыку RS-485. Обеспечивает контроль дополнительно до 24-х радиоканальных ШС, к которым подключаются радиоканальные ОИ серии «Аларм-РК»

**Радиоканальные ОИ серии «Аларм-РК»** (обеспечивают формирование извещений о тревоге в результате возникновения определенных событий и выдачу этих извещений по двунаправленному радиоканалу в диапазоне частот (433,05 – 434,79) МГц на блок расширения «Аларм-БРШС»):

**«Аларм-РК-КТС»** – извещатель охранный точечный электроконтактный радиоканальный, предназначен для **ручного формирования** кодов управления и извещений о тревоге

**«Аларм-РК-МК» (исполнение А)** – извещатель охранный магнитоконтактный радиоканальный, предназначен для **блокировки на открывание** (смещение) дверей, окон, витрин и других конструктивных элементов закрытых помещений, выполненных из магнетонепроводящих (алюминиевых, деревянных, пластиковых и т.д.) материалов, а также организации устройств типа «ловушка»

**«Аларм-РК-РС»** – извещатель охранный микрофонный контроля разрушения стекла радиоканальный, предназначен для **обнаружения разрушения стекол** остекленных конструкций закрытых помещений

**«Аларм-РК-ОЭ»** – извещатель охранный оптико-электронный пассивный для закрытых помещений радиоканальный, предназначен для **обнаружения несанкционированного проникновения** в охраняемое пространство закрытого помещения, формирует (при высоте установки не менее 2,3 м) **объемную зону** обнаружения дальностью 12 м

**«Аларм-РК-РН»** – извещатель охранный оптико-электронный пассивный для закрытых помещений радиоканальный, предназначен для **обнаружения несанкционированного проникновения** в охраняемое пространство закрытого помещения, обеспечивает (при высоте установки не менее 2,3 м) отсутствие ложных тревог при перемещении домашних животных весом до 10 и до 20 кг, формирует **объемную зону** обнаружения дальностью 10 и 8 м соответственно

**«Аларм-РК-Ш»** – извещатель охранный оптико-электронный пассивный для закрытых помещений радиоканальный, предназначен для **обнаружения несанкционированного проникновения** в охраняемое пространство закрытого помещения, формирует (при высоте установки не менее 2,3 м) **поверхностную зону** обнаружения типа «вертикальный занавес» дальностью 15 м

## ДЛЯ ПРИБОРА ИСПОЛНЕНИЯ «Б»

**Радиорасширитель «Астра-РИ-М РР»** – радиорасширитель шлейфов сигнализации радиоканальный «Астра-РИ-М РР», предназначен для подключения и обмена данными по стыку RS-485. Обеспечивает контроль дополнительно до 24-х радиоканальных ШС, к которым подключаются радиоканальные ОИ системы «Астра-РИ-М».

*Радиоканальные ОИ системы «Астра-РИ-М» (обеспечивают формирование извещений о тревоге в результате возникновения определенных событий и выдачу этих извещений по двунаправленному радиоканалу на частоте 433,42 МГц на радиорасширитель «Астра-РИ-М РР»):*

**«Астра-3221»** – извещатель охранный точечный электроконтактный радиоканальный, предназначен для **ручного формирования** извещений о тревоге

**ИО10210-1 «Астра-3321»** – извещатель охранный магнитоконтактный радиоканальный, предназначен для **блокировки на открывание** (смещение) дверей, окон, витрин и других конструктивных элементов закрытых помещений, выполненных из магнетонепроводящих (алюминиевых, деревянных, пластиковых и т.д.) материалов

**ИО32910-1 «Астра-6131»** – извещатель охранный микрофонный контроля разрушения стекла радиоканальный, предназначен для **обнаружения разрушения стекол** остекленных конструкций закрытых помещений

**ИО40910-1 «Астра-5131» (исполнение А)** – извещатель охранный оптико-электронный пассивный для закрытых помещений радиоканальный, предназначен для **обнаружения несанкционированного проникновения** в охраняемое пространство закрытого помещения, формирует (при высоте установки не менее 2,5 м) **объемную зону** обнаружения дальностью 10 м

**«Астра-5121»** – извещатель охранный объемный оптико-электронный пассивный для закрытых помещений радиоканальный, предназначен для **обнаружения несанкционированного проникновения** в охраняемое пространство закрытого помещения, обеспечивает (при высоте установки не менее 2,5 м) отсутствие ложных тревог при перемещении домашних животных весом до 10 и до 20 кг, формирует **объемную зону** обнаружения дальностью 10 и 8 м соответственно

**ИО30910-1 «Астра-5131» (исполнение Б)** – извещатель охранный оптико-электронный пассивный для закрытых помещений радиоканальный, предназначен для **обнаружения несанкционированного проникновения** в охраняемое пространство закрытого помещения, формирует (при высоте установки не менее 2,5 м) **поверхностную зону** обнаружения типа «вертикальный занавес» дальностью 10 м

*Подробное описание технических характеристик, функциональных возможностей и способов установки радиоканальных ОИ серии «Аларм-РК» и системы «Астра-РИ-М» см. в эксплуатационной документации на устройства.*

Настоящее руководство по эксплуатации предназначено для ознакомления с основными характеристикам, порядком монтажа, программирования, правилами технической эксплуатации и обслуживания прибора приемно-контрольного охранного ППКО 063-32-11 «Аларм-11» ТУ ВУ 100435764.021-2015 (далее по тексту – прибор).

## 1 НАЗНАЧЕНИЕ

Прибор предназначен для применения в системах централизованной или автономной охраны объектов (офисов, гаражей, дач, квартир, торговых помещений, складов и т.д.).

Прибор обеспечивает сбор и обработку данных о состоянии ОИ и передачу извещений об их состоянии:

– **в режиме работы на ПЦН** (СПИ «АСОС Алеся») – в соответствии с «Протоколом информационно-логического обмена информацией между ПЦН и ППКО в СПИ «АСОС Алеся» по ETHERNET/GPRS каналам связи» (версия 4 в редакции от 07.10.2014 г.) по двум активным каналам связи:

- Ethernet 10/100 BaseT– основному;

*Прибор работает как с динамической, так и со статической IP-адресацией.*

- GSM/UMTS – резервному, посредством технологии пакетной передачи данных стандарта GPRS/UMTS/HSDPA (2G/3G);

*Прибор может работать с динамической IP-адресацией. Динамический IP-адрес прибор получает автоматически от оператора сети сотовой связи.*

*При установке двух SIM-карт (разных сотовых операторов) производится резервирование канала связи GSM/UMTS.*

– **в автономном режиме** – при включении функции SMS оповещение, на сотовый телефон по каналу связи **GSM/UMTS** (без резервирования с одной SIM-картой) в текстовом виде посредством службы коротких сообщений (далее по тексту - SMS) в соответствии с таблицей (Приложение В).

– **в автономном режиме «Без SIM-карты»** прибор выполняет все функции автономного режима, кроме передачи SMS оповещений

Прибор контролирует до 8-ми двухпроводных ШС, к которым подключаются безадресные ОИ с нормально-замкнутыми (нормально-разомкнутыми) контактами, не потребляющих ток по цепи ШС.

Подключение внешних устройств из состава прибора (МШВ-6, МРШС-8, Аларм-БРШС, Астра-РИ-М РР) обеспечивает увеличение количества контролируемых ШС (двухпроводных, радиоканальных) до 32-х.

Суммарное количество контролируемых ШС внешних устройств подключения - не более 24-х на один прибор.

Взятие и постановка на охрану осуществляется электронными ключами доступа, модулем доступа выносным МДВ-7/К.

**Прибор выпускается в следующих исполнениях:**

– **исполнение «А»** – обеспечивает контроль радиоканальных ОИ серии «Аларм-РК» производства ЗАО «Риэлта» с помощью блока расширения «Аларм-БРШС»;

– **исполнение «Б»** – обеспечивает контроль радиоканальных ОИ системы «Астра РИ-М» производства компании «ТЕКО» с помощью радиорасширителя «Астра-РИ-М РР».

Прибор выпускается в металлическом корпусе.

Прибор предназначен для непрерывной круглосуточной работы в закрытых помещениях при температуре от минус 20 до плюс 50 °С, относительной влажности воздуха не более 95 %.

По устойчивости к климатическим воздействиям приборы относятся к группе С4 по ГОСТ 12997.

Прибор не предназначен для установки в условиях воздействия агрессивных сред, а также во взрывоопасных и пожароопасных зонах.

## 2 ТЕХНИЧЕСКИЕ ПАРАМЕТРЫ

<b>Напряжение питания, В:</b> – от сети переменного тока напряжением 220 В частотой 50 Гц (сеть 220 В) – от кислотной свинцовой аккумуляторной батареи (АКБ) напряжением 12 В емкостью 18 А·ч (при прерывании сети 220 В)	от 187 до 242 от 10,7 до 14
<b>Максимальный ток</b> внешней нагрузки выход 1 / выход 2, А	1 / 0,5
<b>Ток, потребляемый без учета внешних нагрузок</b> , не более, мА: – от сети 220 В – от АКБ (в состоянии «Дежурный режим»)	35 300
<b>Мощность, потребляемая от сети 220 В, не более, В·А:</b> – при отсутствии внешних нагрузок – при внешних нагрузках с суммарным током потребления 1,5 А	8 45
<b>Время непрерывной работы</b> от полностью заряженной АКБ (18 А·ч) при внешних нагрузках с суммарным током потребления до 1,5 А, не менее, ч	3
<b>Максимальное напряжение</b> , коммутируемое контактами реле управления ВЗО <b>Максимальный ток</b>	120 В 1 А
Программируемая задержка срабатывания ШС	70, 300 мс
Максимальное количество независимо охраняемых зон	до 32-х
Количество контролируемых двухпроводных ШС	8
При подключении внешних устройств из состава прибора (МРШС-8 (до 3-х), МШВ-6 (до 4-х), Аларм-БРШС, Астра-РИ-М РР)	до 24-х
Время готовности к работе	не более 5 с
<b>Наработка на отказ</b>	не менее 20 000 ч.
<b>Срок службы</b>	не менее 10 лет
<b>Класс защиты человека</b> от поражения электрическим током	I
<b>Габаритные размеры</b> (без антенны)	340x205x100 мм
<b>Масса</b> (без АКБ)	не более 4 кг
Формат SIM карты	Mini Sim



## 3 ФУНКЦИОНАЛЬНЫЕ ВОЗМОЖНОСТИ

### 3.1 Общие для режима работы на ПЦН и автономного режима

3.1.1 Постановка на охрану и снятие с охраны ключами доступа, ключами доступа, защищенными от копирования или набором кодов доступа на МДВ-7/К.

3.1.2 Автоматическая постановка на охрану тревожных круглосуточных ШС.

3.1.3 Автоматическое восстановление состояния «Охрана» тех ШС, которые были поставлены на охрану до выключения (перезапуска) прибора.

3.1.4 Выдача тревожных извещений при срабатывании ШС.

3.1.5 Выдача извещения «Тревога» с указанием номеров ШС, которые были поставлены на охрану до выключения (перезапуска) прибора, если после включения (перезапуска) ШС находятся в неисправном состоянии.

3.1.6 Индикация о нарушении ШС, произошедшего в то время, когда ШС находился в охране, на соответствующих ШС индикаторах своей лицевой панели и БВИ после его снятия с охраны до повторной постановки на охрану (память сработки).

3.1.7 Хранение в ЭЗУ всех введенных при программировании параметров и кодов ключей доступа.

3.1.8 Снятие состояний «Тревога», «Экстренный вызов» ключами (кодами) доступа ответственных лиц охраняемой зоны, в которой произошло событие, либо ключом доступа ГЗ.

3.1.9 Выключение ВЗО и СЗО при снятии с охраны ШС, при отметке ГЗ или электромонтера и по окончании запрограммированной длительности звучания.

3.1.10 Выдачу извещения о вскрытии прибора и подключаемых к нему устройств, оборудованных тампер-контактами а также, световую и звуковую индикацию вскрытия.

3.1.11 Автоматический переход с основного на резервное питание (при прерывании сети 220 В) и обратно (при восстановлении сети 220 В).

3.1.12 Автоматическое отключение АКБ при снижении напряжения на ней до  $10,5 \pm 0,2$  В.

3.1.13 Программирование ШС как:

- охранный,
- тревожный снимаемый,
- тревожный круглосуточный.

3.1.14 Контроль состояния двухпроводных безадресных ОИ с нормально-замкнутыми (нормально-разомкнутыми) контактами, не потребляющими ток по цепи ШС.

3.1.15 Функциональные характеристики охранного ШС:

- включение ВЗО и СЗО при нарушении ШС;
- кратковременное включение ВЗО и СЗО при постановке на охрану/снятии с охраны ШС;
- возможность установки задержки срабатывания на выход/вход при постановке на охрану/снятии с охраны ШС от 30 до 240 сек с шагом 30 сек;
- кратковременное включение ВЗО и СЗО за 10 с до окончания временного интервала задержки на выход при постановке на охрану / вход при снятии с охраны ШС;
- кратковременное включение ВЗО и СЗО по окончании временного интервала задержки на выход при постановке на охрану / вход при снятии с охраны ШС;
- подтверждение снятия с охраны, отправка тревожного извещения, если после снятия с охраны этого ШС кнопка СНЯТИЕ не была нажата в течение запрограммированного времени или на МДВ-7/К не был набран индивидуальный код доступа.

### 3.1.16 Функциональные характеристики тревожных ШС:

- контроль состояния тревожных кнопок;
- отправка тревожного извещения при изменении состояния тревожных кнопок.

3.1.17 Контроль состояния до 24 двухпроводных ШС при подключении модулей МРШС-8 (до 3-х) и МШВ-6 (до 4-х) и 24 радиошлейфов при подключении Аларм-БРШС.

### 3.1.18 Визуальный контроль состояния прибора с помощью:

- индикаторов на лицевой панели прибора: "СЕТЬ", "ТРЕВГА/НЕИСПРАВНОСТЬ", индикаторами 1-8 состояния двухпроводных ШС;
- индикаторов состояния двухпроводных, радиоканальных ШС 9-32 на лицевой панели БВИ;
- индикаторов состояния зон 1-8 на лицевой панели БИ-2.

Режимы индикации состояния прибора и ШС приведены в приложении А.

### 3.1.19 Индикация состояния «Неисправность» при:

- неисправности прибора;
- отсутствию АКБ;
- сопротивлению ШС менее 1 кОм и более 4 кОм;
- вскрытии лицевой панели прибора (если ШС не были поставлены на охрану).

3.1.20 Отметка ГЗ и электромонтеров на объекте без проникновения на объект, и передача этих отметок извещением.

### 3.1.21 Отправка извещения «Экстренный вызов» при срабатывании тревожного ШС.

3.1.22 Отправка извещения «Тревога» с указанием номеров ШС, которые были поставлены на охрану до выключения (перезапуска) прибора, если после включения (перезапуска) ШС находятся в неисправном состоянии.

3.1.23 Отправка извещения «Тревога-чужой» после троекратного считывания УД (набора на МДВ-7/К) кода ключа доступа, не принадлежащего прибору.

3.1.24 Отправка SMS сообщений на телефоны (в соответствии с приложением В) в автономном режиме, если включена функция SMS-оповещения.

3.1.25 Постановка на охрану охраняемой зоны только после получения от ПЦН (оператора сотовой связи в автономном режиме) подтверждения доставки извещения.

## **3.2 Только для режима работы на ПЦН.**

### 3.2.1 Обмен информацией с ПЦН:

- по проводным цифровым линиям связи стандарта Ethernet 10/100 Base-T с поддержкой протокола IP v.4 (активный основной канал);
- по каналу связи GSM/UMTS посредством технологии пакетной передачи данных стандарта GPRS/UMTS/HSDPA (активный резервный канал).

3.2.2 Резервирование канала GSM/UMTS при установке двух SIM-карт разных сотовых операторов. В случае потери связи с ПЦН смена текущего оператора сотовой связи производится незамедлительно.

3.2.3 Проверка состояния GPRS/UMTS/HSDPA канала связи в нормальном режиме работы каждые 24 ч ( $\pm 1$  ч).

3.2.4 Инициализация резервного GSM/UMTS канала связи начинается с сети оператора сотовой связи, чья SIM-карта установлена в верхний слот.

3.2.5 Выдача на ПЦН извещений в соответствии с «Протоколом информационно-логического обмена информацией между ПЦН и ППКО в СПИ «АСОС Алеся» по ETHERNET/GPRS каналам связи» (версия 4 в редакции от 07.10.2014 г.).

## 4 КОМПЛЕКТ ПОСТАВКИ

Комплект поставки прибора в соответствии с паспортом.

По согласованию с потребителем могут дополнительно поставляться:

- устройство соединительное УС-ППК АКБС.468553.023 – для программирования прибора с помощью персональной электронно-вычислительной машины (ПЭВМ);
- блок индикации БИ-2 «Аларм» АКБС.425679.002 – для индикации состояния зон прибора;
- модуль доступа выносной МДВ-7/К АКБС.425728.004-01 – сенсорная клавиатура для набора кодов доступа, управления прибором (любой из зон прибора) и (или) для подтверждения снятия с охраны;
- устройство доступа УД-3Т АКБС.425728.007 (УД-1Т АКБС.425728.006) – контактное устройство доступа (УД) для установки ключей доступа;
- ключи доступа DS1990A,
- ключи доступа защищенные АКБС.467369.002 – электронные ключи контактного способа считывания для подтверждения (после записи их кодов в память прибора) права пользователя на работу с прибором в определенном объеме, ограниченном уровнем доступа (хозяин, группа задержания, электромонтер).

Количество УД, МДВ-7/К, ключей доступа и ключей доступа защищенных определяется потребителем.

**Для подключения и контроля до 24-х ШС должны дополнительно поставляться:**

- а)** модули (**до 3-х**) расширения шлейфов сигнализации **МРШС-8** (для двухпроводных);
- б)** модули (**до 4-х**) шлейфов сигнализации выносных **МШВ-6** (для двухпроводных);
- в)** блок выносной индикации **БВИ «Аларм»** – для индикации состояния двухпроводных, радиоканальных ШС прибора;

**г) для прибора исполнения «А»:**

- 1) блок расширения шлейфов сигнализации радиоканальный «Аларм-БРШС»;
- 2) извещатели охранные оптико-электронные пассивные для закрытых помещений радиоканальные «Аларм-РК-ОЭ», «Аларм-РК-РН» и «Аларм-РК-Ш», извещатели охранные микрофонные контроля разрушения стекла радиоканальные «Аларм-РК-РС», извещатели охранные магнитоконтактные радиоканальные «Аларм-РК-МК» (исполнение А), извещатели охранные точечные электроконтактные радиоканальные «Аларм-РК-КТС» – суммарное количество не более 24-х;

**д) для прибора исполнения «Б»:**

- 1) радиорасширитель шлейфов сигнализации радиоканальный «Астра-РИ-М РР»;
- 2) извещатели охранные оптико-электронные пассивные для закрытых помещений радиоканальные ИО40910-1 Астра-5131 (исполнение А) и ИО30910-1 Астра-5131 (исполнение Б), извещатели охранные объемные оптико-электронные пассивные для закрытых помещений радиоканальные Астра-5121, извещатели охранные микрофонные контроля разрушения стекла радиоканальные ИО32910-1 Астра-6131, извещатели охранные магнитоконтактные радиоканальные ИО10210-1 Астра-3321, извещатели охранные точечные электроконтактные радиоканальные Астра-3221 – суммарное количество **не более 24-х**.

## 5 ПРОГРАММИРОВАНИЕ

Перед вводом в эксплуатацию приборов необходимо провести их программирование: ввести в их ЭЗУ параметры работы с сетями связи, конфигурацию ШС, коды ключей доступа.

Порядок программирования приборов приведен в инструкции Прибор приемно-контрольный охранный ППКО 063-32-11 «Аларм-11». Инструкция по программированию» АКБС.425511.014 И59.



*При первичном программировании прибора, или смене режима работы ПЦН (автономный, автономный «Без SIM карты») необходимо очистить память прибора.*

Программирование приборов осуществляется с помощью устройства соединительного УС-ППК АКБС.468553.023, ПЭВМ и ПО (**Alarm11prog.exe**).

ПО представляет собой архив «Программирование **Аларм-11.zip**», в состав которого входят:

- исполняемый модуль Alarm11Prog.exe;
- инсталляционный пакет конфигуратора configurator\_RK.exe радиоканальных ОИ прибора исполнения «А»;
- конфигуратор ConfiguratorAstra.exe радиоканальных ОИ прибора исполнения «Б».

Актуальные версии программного обеспечения, а также инструкция по программированию размещены на сайте изготовителя <http://alarm.by> в разделе «ДОКУМЕНТАЦИЯ».

## 6 МОНТАЖ И ПРОВЕРКА РАБОТОСПОСОБНОСТИ

### Меры безопасности при монтаже прибора



*При монтаже и эксплуатации приборов необходимо строго соблюдать правила техники безопасности, изложенные в ТКП 181-2009, ГОСТ 12.3.019-80.*

Не допускается установка и эксплуатация приборов во взрывоопасных и пожароопасных зонах, характеристика которых приведена в «Правилах устройства электроустановок».

К работам по монтажу, проверке, обслуживанию приборов должны допускаться лица, имеющие квалификацию электромонтера охранно-пожарной сигнализации и допуск к работе с электроустановками до 1000 В.

Монтаж приборов, смену предохранителей, профилактические работы и осмотр производить только после отключения приборов от сети 220 В и АКБ. Данное требование распространяется и на работы по обслуживанию и проверке состояния ШС.

Запрещается использовать самодельные предохранители и предохранители, не соответствующие номинальному значению.

## 6.1 Монтаж прибора

6.1.1 Работы по монтажу, наладке, испытаниям и сдаче в эксплуатацию приборов проводить в соответствии с ТКП 490-2013 Министерства внутренних дел Республики Беларусь «Системы охранной сигнализации. Правила производства и приемки работ».

6.1.2 Прежде чем приступить к монтажу и вводу в эксплуатацию приборов, необходимо внимательно ознакомиться с настоящим руководством по эксплуатации.

После вскрытия потребительской упаковки необходимо провести внешний осмотр прибора, убедиться в отсутствии механических повреждений и проверить комплектность прибора согласно его паспорту.

После транспортировки перед включением прибор должен быть выдержан без упаковки в нормальных климатических условиях не менее 24 ч.

6.1.3 Прибор устанавливается внутри охраняемого объекта в месте уверенного приема GSM-модемом прибора сигнала сети сотовой связи и защищенном от воздействия атмосферных осадков, возможных механических повреждений и доступа посторонних лиц.

Место установки должно обеспечивать удобство подключения прибора к питающей сети и удобство работы с ним.

Эксплуатационное положение вертикальное.

6.1.4 Внешний вид прибора "Аларм 11" приведен на рисунке 1. Габаритные и установочные размеры прибора указаны на рисунке 2.

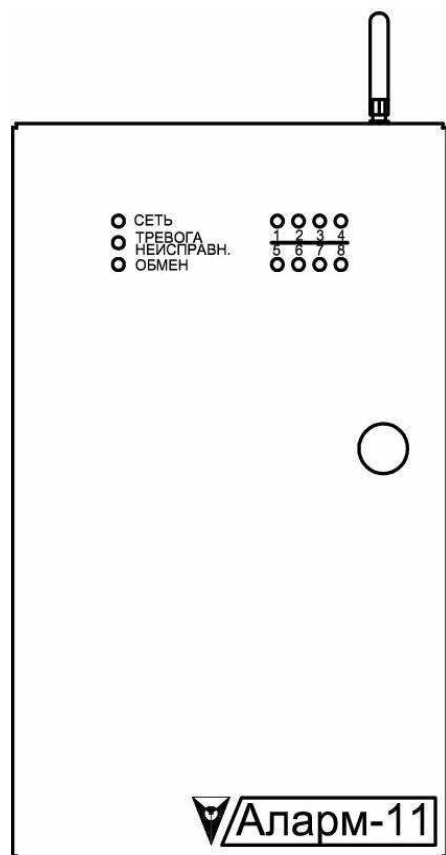


Рисунок 1

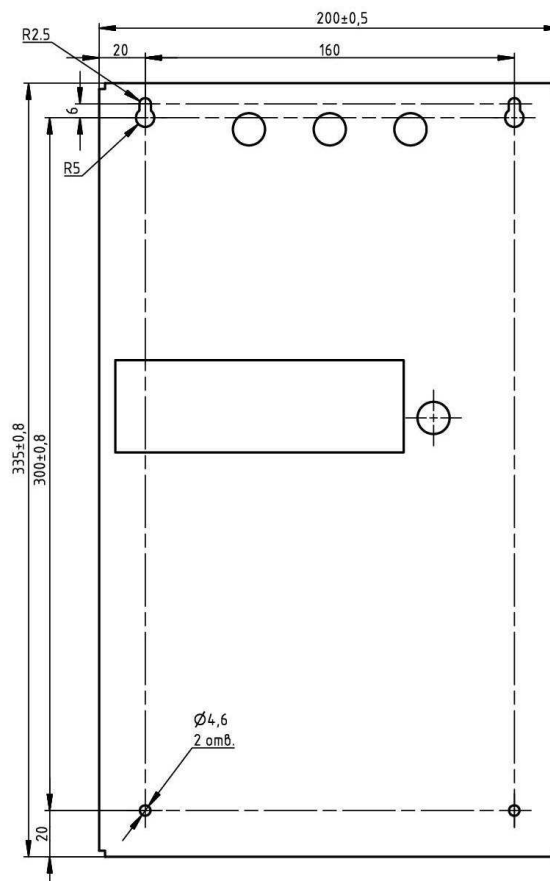


Рисунок 2

6.1.5 Внешний вид платы с колодками для подключения ШС и внешних устройств приведены на рисунке 3. Назначение выводов приведено в таблице 1.

6.1.6 Все входные и выходные цепи подключаются к прибору в соответствии со схемами подключения (рисунки 4 - 15) с помощью клеммных колодок прибора, расположенных внутри прибора.

6.1.7 Во избежание выхода из строя клеммных колодок прибора нельзя использовать при подключении к клеммам прибора провод сечением более 0,75 мм<sup>2</sup>. В случае необходимости использования провода большего сечения рекомендуется использовать переходные клеммные колодки.

6.1.8 СЗО рекомендуется устанавливать в месте, удобном для визуального и слухового восприятия.

6.1.9 Суммарное сопротивление ШС без учета выносного резистора должно быть не более 0,47 кОм, сопротивление утечки между проводами ШС – не менее 20 кОм. К незадействованной клемме каждого ШС подключается выносной резистор 2,7 кОм.

6.1.10 Незадействованная клемма ТМП должна быть подключена к клемме 0V.

6.1.11 УД устанавливается на расстоянии не более 250 м от прибора за пределами охраняемого помещения (постановка на охрану осуществляется без задержки на выход), либо внутри охраняемого помещения (постановка на охрану осуществляется с задержкой на выход).

6.1.12 МДВ-7/К устанавливается на расстоянии не более 250 м от прибора только внутри охраняемого помещения.

Если необходимо подключить несколько УД (МДВ-7/К) параллельно, суммарная длина соединительных проводов не должна превышать 250 м. Рекомендуется использовать кабель UTP CAT5. (все длины указаны только для кабеля UTP CAT5)

6.1.13 Выносная кнопка СНЯТИЕ (МДВ-7/К при его использовании для подтверждения снятия с охраны) с нормально-разомкнутыми контактами устанавливается в потайном месте на расстоянии не более 10 м от прибора.

6.1.14 Максимальное длина кабеля UTP CAT5 между прибором и:

- МРШС-8, МШВ-6 не более 1000 м
- Аларм-БРШС не более 100 м
- Астра РИ-М-РР не более 1000 м
- БВИ не более 15 м;
- БИ-2 не более 300 м.

6.1.15 Правила монтажа, описание функциональных возможностей, режимов работы, схемы подключения периферийных устройств приведены в ЭД на них.

6.1.16 АКБ устанавливается внутри корпуса прибора и подключается с помощью двух изолированных проводников с клеммами (красный проводник должен быть подключен к клемме «+» АКБ, черный к клемме «-» АКБ).

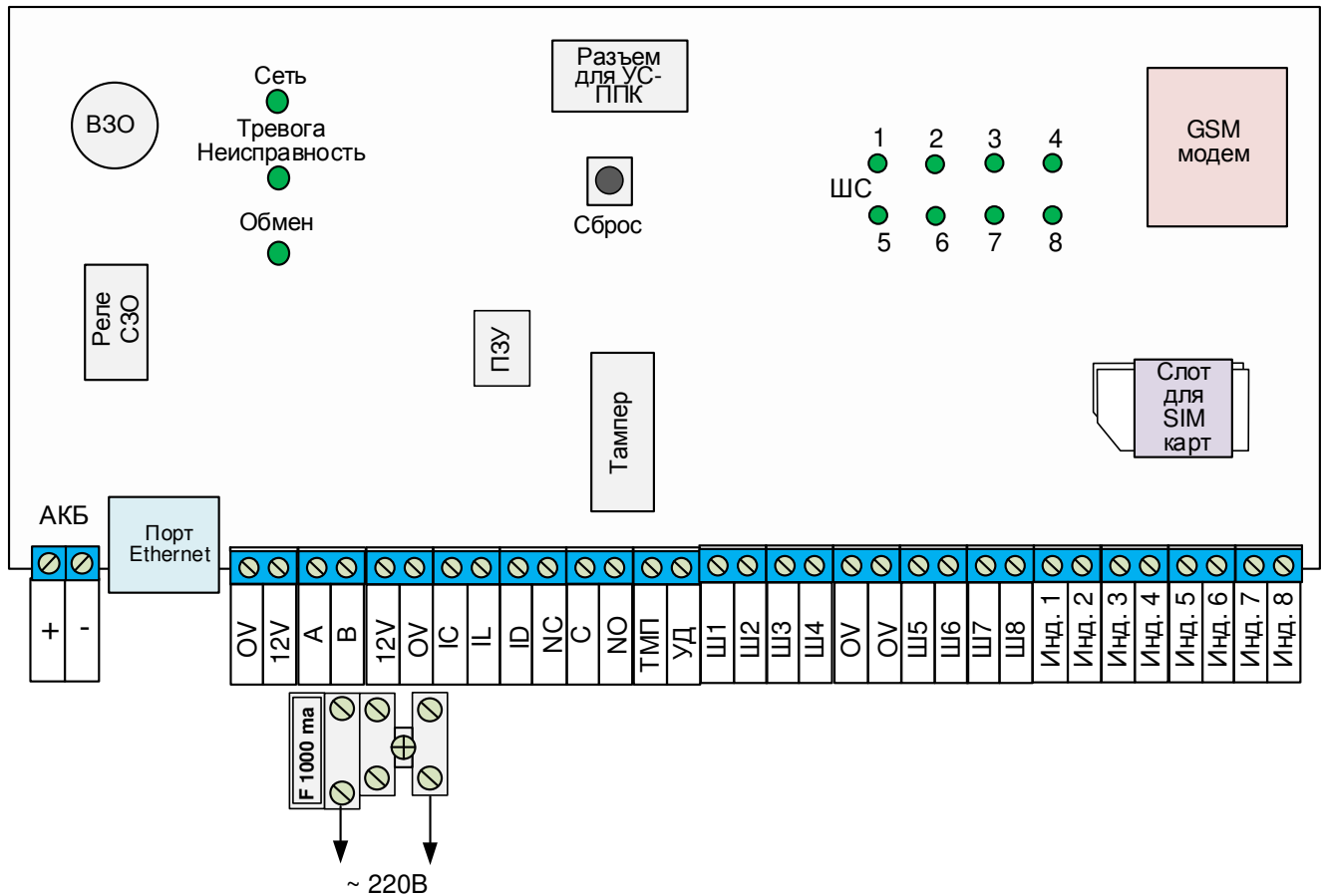
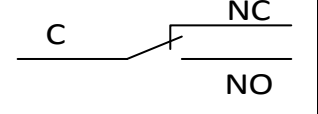


Рисунок 3

Таблица 1

Обозначение	Назначение
NC	 Выводы контактов реле включения СЗО
C	
NO	
IC	Контакт для подключения к выводу CLK БВИ
IL	Контакт для подключения к выводу LTH БВИ
ID	Контакт для подключения к выводу DAT БВИ
A	Контакт для подключения к выводу МРШС-8, МШВ-6, "+ЛС" БРШС, Астра РИ-М-РР
B	Контакт для подключения к выводу МРШС-8, МШВ-6, "+ЛС" БРШС, Астра РИ-М-РР
ТМП	Контакт для подключения тампер-шлейфов
УД	Контакт для подключения устройства доступа
Ш1- Ш8	Контакты для подключения шлейфов сигнализации
Инд.1 – Инд.8	Контакты для подключения индикаторов БИ-2 и УД
+12V	Вывод +12 вольт модуля питания
0V	Вывод 0 вольт

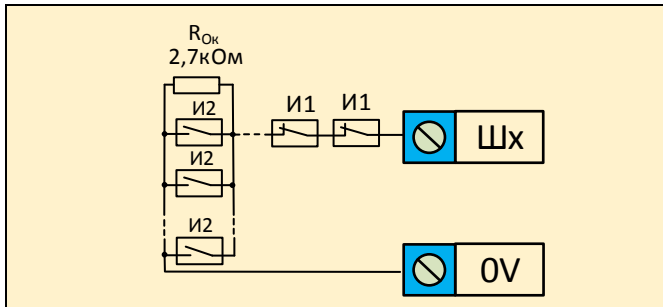


Рис.4 Схема подключения ШС\*

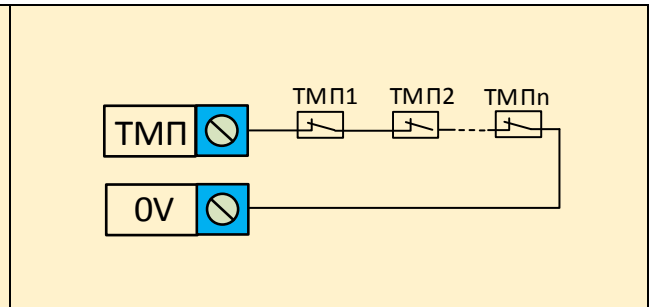


Рис.5 Схема подключения тамперов

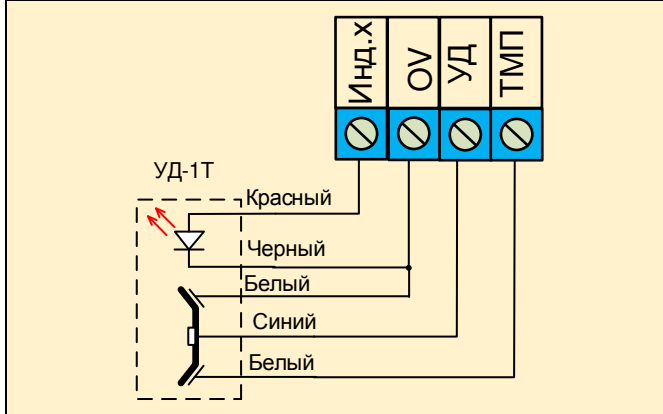


Рис.6 Схема подключения УД-1Т

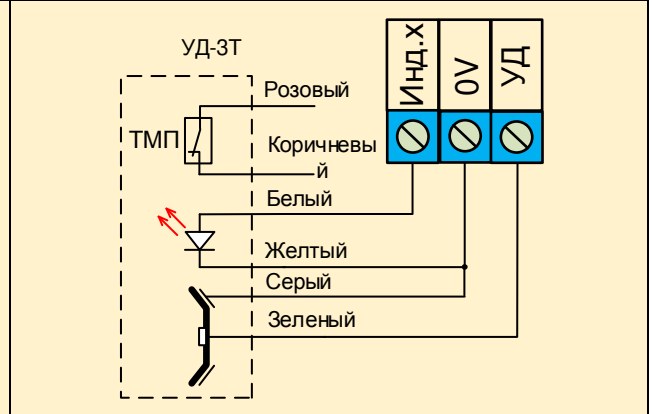


Рис.7 Схема подключения УД-3Т

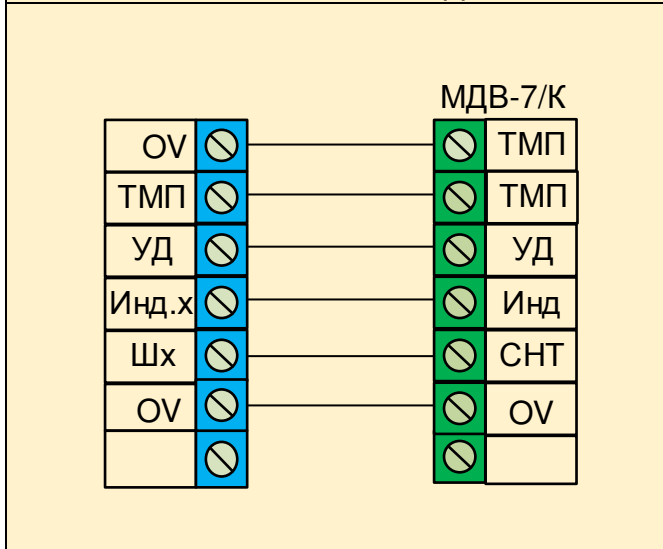


Рис.8 Схема подключения МДВ-7/К\*

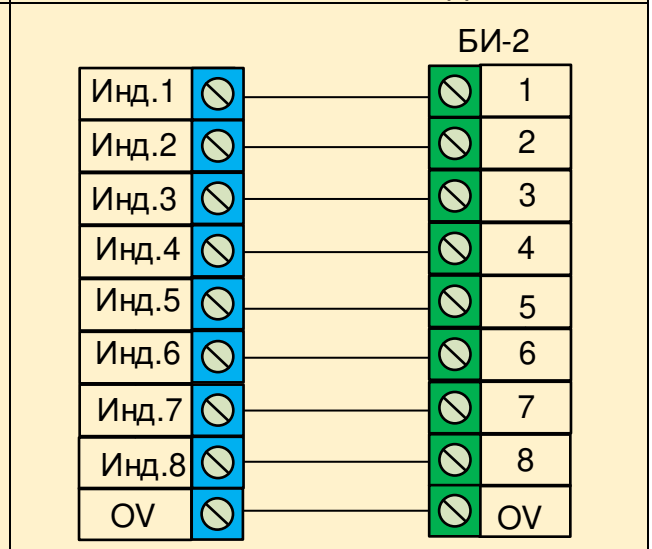


Рис.9 Схема подключения БИ-2

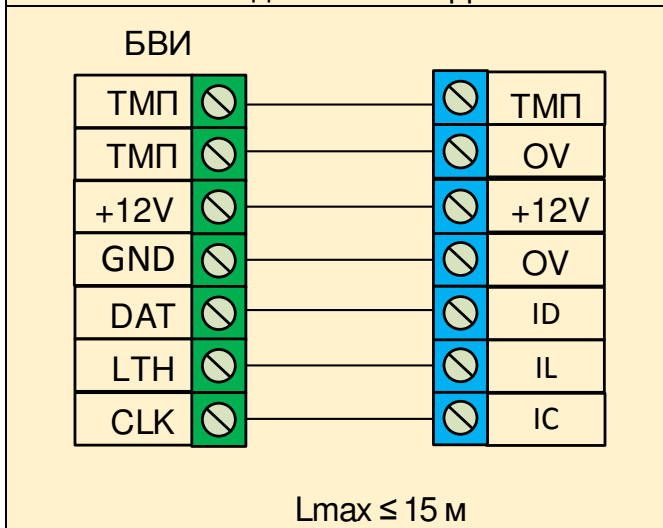


Рис.10 Схема подключения БВИ

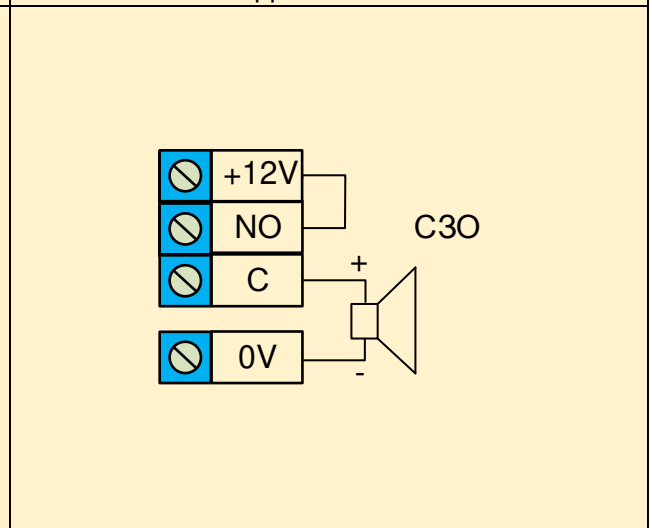
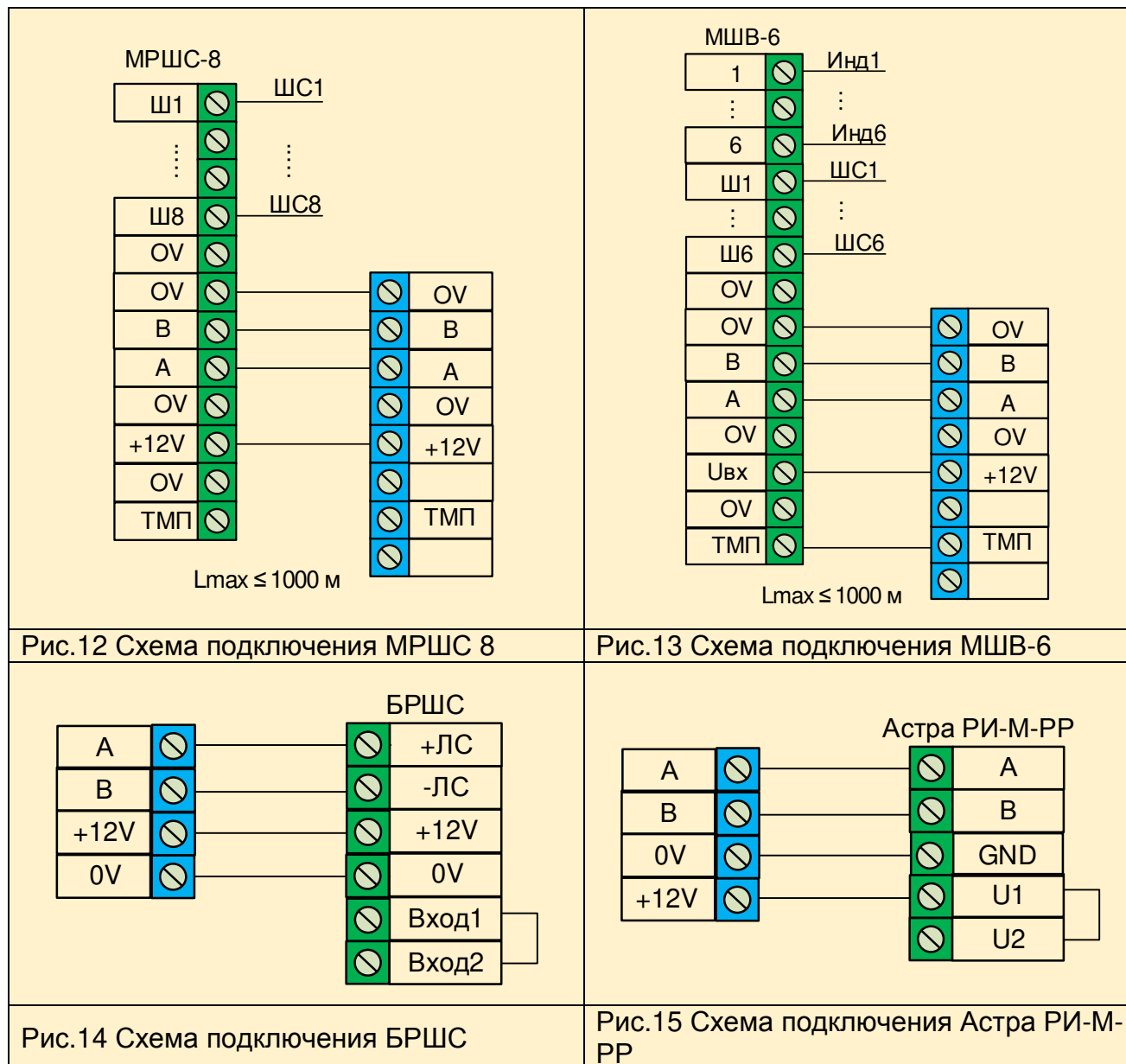


Рис.11 Схема подключения С30





\* ИНД.х, Шх - х- номер ШС.

6.1.17 Шнур для подключения прибора к сети 220 В не входит в комплект поставки. Для подключения прибора к сети 220 В необходимо использовать гибкий шнур, соответствующий ГОСТ 7399-80, с проводами, имеющими двойную изоляцию. Номинальное сечение жилы провода – не менее 0,75 мм<sup>2</sup>.

6.1.18 Монтаж прибора осуществляется в следующей последовательности:

- проверить соответствие номиналу предохранителя (0,5А);
- закрепить прибор на вертикальной поверхности саморезами (шурупами);
- подключить все входные и выходные цепи к клеммным колодкам прибора;
- прикрепить шнур питания 220 В к корпусу прибора стяжкой нейлоновой;
- подключить антенну к антенному входу прибора;
- проверить правильность выполнения соединений;
- подключить кабель Ethernet канала связи (при работе на ПЦН);
- установить и подключить АКБ;
- установить SIM-карты;
- закрыть лицевую панель.



*В случае неустойчивой связи прибора с ПЦН по каналу GSM/UMTS рекомендуется заменить штатную антенну из комплекта поставки прибора на выносную дипольную антенну GSM с разъемом SMA и коэффициентом усиления не менее 3 dB ( $Gain \geq 3$  dBi).*

## 6.2 Проверка функционирования в режиме работы на ПЦН

6.2.1 Включить прибор. Индикаторы СЕТЬ, ТРЕВОГА/НЕИСПРАВНОСТЬ индикаторы состояния ШС должны светиться зеленым – при исправности ШС или мигать зеленым если ШС неисправен. Индикаторы круглосуточных тревожных ШС должны мигать зеленым.

6.2.2 Сообщить по телефону оператору ПЦН о готовности к проверке функционирования прибора. Включить прибор. Дождаться установки связи прибора с ПЦН по основному каналу связи ETHERNET (индикатор ОБМЕН должен начать светиться зеленым цветом после ввода оператором ПЦН формуляра объекта).

6.2.3 Отключить кабель от порта Ethernet. Дождитесь установки связи прибора с ПЦН по резервному каналу связи GSM/UMTS (индикатор ОБМЕН должен начать светиться красным цветом).

6.2.4 Подключить кабель Ethernet к прибору



*При обмене данными с ПЦН индикатор ОБМЕН должен мигать. Если этого не происходит, проверьте правильность настроек соединения с ПЦН.*

6.2.5 Проверить выдачу с объекта на ПЦН отметок ГЗ и электромонтера;

6.2.6 Проверить функционирование охранных ШС (поставьте на охрану, имитируйте обрыв, короткое замыкание двухпроводных ШС, срабатывание радиоканальных ОИ, снимите с охраны).

6.2.7 Проверить функционирование тревожных ШС (поставьте на охрану, имитируйте обрыв или короткое замыкание двухпроводных ШС, срабатывание радиоканальных ОИ, снимите состояние «Экстренный вызов»);

6.2.8 Установить по телефону связь с оператором ПЦН и проверить соответствие извещений, полученных на ПЦН, выполненным Вами действиям (при необходимости повторить проверку по пунктам несоответствия, предварительно убедившись в правильности программирования настраиваемых функций прибора).

## 6.3 Проверка функционирования в автономном режиме работы

6.3.1 Проверить исправность ШС (привести все охранные извещатели в нормальное состояние, зарыть окна и двери).

6.3.2 Подать на прибор питание 220 В.

Индикаторы состояния ШС **СЕТЬ, ТРЕВОГА/НЕИСПРАВНОСТЬ** должны светиться зеленым – при исправности ШС или мигать зеленым если ШС неисправен.

Индикаторы круглосуточных тревожных ШС должны мигать зеленым.

6.3.3 Дождаться пока индикатор ОБМЕН засветится зеленым, и на сотовый телефон придет сообщение о включении прибора.

6.3.4 Отключить питание 220 В. Индикатор **СЕТЬ** должен светиться красным, индикатор **ТРЕВОГА/НЕИСПРАВНОСТЬ** мигать зеленым.\* Индикаторы состояния ШС при манипуляциях с питанием не должны менять своего состояния.

Включить питание 220 В. Индикатор **СЕТЬ** должен засветится зеленым, индикатор **ТРЕВОГА/НЕИСПРАВНОСТЬ** должен погаснуть в течении 4 минут\*.

6.3.5 Открыть лицевую панель прибора. ВЗО и СЗО должны кратковременно включиться, индикатор **ТРЕВОГА/НЕИСПРАВНОСТЬ** – начать мигать с частотой 3 Гц красным". Установить лицевую панель на место.

Тоже самое проделать со всеми извещателями, в которых есть встроенные тамперконтакты.

6.3.6 Проверить функционирование ШС прибора без постановки на охрану:

- установить в исправное состояние все ШС прибора (закройте окна, двери и т.п.)
- индикаторы соответствующих ШС не должны мигать;
- имитировать нарушение каждого ШС прибора поочередно – при нарушении ШС должен мигать зеленым соответствующий номеру ШС индикатор;
- установить в исправное состояние все ШС.

6.3.7 Проверить выполнение функций постановки на охрану и снятие с охраны касанием ключей доступа УД и/или набором кода МДВ-7/К.\*

Индикатор УД или выносной индикатор зоны (БИ-2), которой принадлежит ключ доступа, должен кратковременно мигнуть в момент касания и затем светиться красным.

6.3.8 Имитировать состояния прибора и ШС при которых происходит отправка SMS сообщений в соответствии с таблицей приложения В. Убедится в доставке SMS сообщений на сотовый телефон.

6.3.9 Проверку функционирования радиоканальных охранных извещателей проводить по эксплуатационным документам на них.

6.3.10 Возможные неисправности, их причины и способы устранения приведены в приложении Б.

\* На сотовый телефон должно прийти SMS сообщение в соответствии с приложением В.

## **6.4 Проверка функционирования в автономном режиме работы без SIM карты**

6.4.1 Выполнить 6.3.1, 6.3.2, 6.3.4 – 6.3.7, 6.3.9.

## 7 ЭКСПЛУАТАЦИЯ ПРИБОРА

### 7.1 Работа в режиме на ПЦН



*Перед постановкой на охрану необходимо убедиться в исправности прибора:*

- *индикатор ТРЕВГА/НЕИСПРАВНОСТЬ не должен светиться;*
- *индикаторы охранных ШС прибора светятся зеленым цветом.*

*В случае отключения прибора от всех источников питания через 30-40 сек ПЦН автоматически выдает сообщение об отсутствии связи с прибором.*

7.1.1 Постановка **на охрану охранных ШС, запрограммированных без задержки на выход**, проводится следующим образом:

- а) выйти из помещения и закрыть входную дверь;
- в) установить кратковременно ключ доступа в УД (набрать код доступа на МДВ-7/К), индикатор УД (МДВ-7/К) должен мигнуть и загореться непрерывно.

7.1.2 **Снятие с охраны охранных ШС** проводится следующим образом:

- а) установить кратковременно ключ доступа в УД (набрать код доступа на МДВ-7/К), индикатор УД (МДВ-7/К) должен погаснуть, ВЗО и СЗО должны кратковременно включиться, если их работа была запрограммирована;

- б) войти в помещение;

- в) если запрограммировано подтверждение снятия с охраны охранных ШС в течение установленного временного интервала нажать кратковременно кнопку СНЯТИЕ (набрать код на МДВ-7/К).

Если кнопка СНЯТИЕ не будет нажата (не набран код на МДВ-7/К), то в течении последних десяти секунд установленного временного интервала ВЗО и СЗО будут подавать короткие звуковые сигналы и после его окончания на ПЦН будет выдано извещение об экстренном вызове ГЗ.

7.1.3 Для постановки **на охрану охранных ШС, запрограммированных с задержкой на вход (выход)**, коснуться ключом доступа УД (набрать код доступа на МДВ-7/К), индикатор УД (МДВ-7/К) должен мигнуть и светиться непрерывно. В течении установленного временного интервала задержки выйти из помещения и закрыть входную дверь.

В течении последних десяти секунд установленного временного интервала ВЗО и СЗО будут кратковременно включаться и, если до его окончания не будут восстановлены ШС, на ПЦН будет выдано извещение об экстренном вызове ГЗ.

7.1.4 Для **снятия с охраны охранных ШС, запрограммированных с задержкой на вход (выход)**, войти в помещение и в течении установленного временного интервала задержки коснуться ключом доступа УД (набрать код доступа на МДВ-7/К), индикатор УД (МДВ-7/К) должен погаснуть.

Если запрограммирована функция «**подтверждение снятия**» с охраны охранных ШС в течение установленного временного интервала нажать кратковременно кнопку СНЯТИЕ (наберите код на МДВ-7/К).

Если в течении установленного временного интервала «задержки» ШС не будут сняты с охраны, в течении последних десяти секунд установленного временного интервала ВЗО и СЗО будут кратковременно включаться. После окончания временного интервала «задержки» на ПЦН будет выдано извещение об экстренном вызове ГЗ.

7.1.5 Постановка **на охрану тревожных круглосуточных ШС** осуществляется в момент включения прибора. Тревожные круглосуточные ШС с охраны не снимаются. Сброс состояния «Экстренный вызов» после срабатывания ШС осуществляется ключом доступа ГЗ либо ключами (кодами) доступа хозяев. Сброс памяти сработки осуществляется ключами доступа хозяев. Ключом доступа электромонтера можно отключить ВЗО и СЗО.

7.1.6 Для постановки **на охрану тревожных ШС**, коснуться ключом доступа УД (набрать код доступа на МДВ-7/К), индикатор УД (МДВ-7/К) должен мигнуть и загореться постоянно.

7.1.7 Для **снятия с охраны тревожных ШС**, коснуться ключом доступа УД (набрать код доступа на МДВ-7/К), индикатор УД (МДВ-7/К) должен погаснуть.

Сброс состояния «Экстренный вызов» после срабатывания ШС осуществляется ключом доступа ГЗ либо ключами (кодами) доступа хозяев. Сброс памяти сработки осуществляется ключами доступа хозяев. Ключом доступа электромонтера можно отключить ВЗО и СЗО.

#### 7.1.8 Срабатывание охранного ШС:

– ШС после сработки не восстановлен: индикатор сработавшего ШС на лицевой панели прибора, индикатор УД-1В (МДВ-7/К), индикатор ТРЕВОГА/НЕИСПРАВНОСТЬ и соответствующий индикатор зоны на БИ-2 мигают красным, включается ВЗО и СЗО (если эта функция была запрограммирована);

– ШС после сработки восстановлен: индикатор УД (МДВ-7/К), индикатор ТРЕВОГА/НЕИСПРАВНОСТЬ и соответствующий индикатор зоны на БИ-2 мигают красным, индикатор сработавшего ШС на лицевой панели прибора светится красным с зелеными вспышками, включается ВЗО и СЗО (если эта функция была запрограммирована).

#### 7.1.9 Срабатывание тревожного ШС:

– ШС после сработки не восстановлен: индикатор сработавшего ШС на лицевой панели прибора мигает красным;

– ШС после сработки восстановлен: индикатор сработавшего ШС на лицевой панели прибора светится красным с зелеными вспышками.

#### 7.1.10 Сброс индикатора сработки зоны:

- восстановить ШС;
- ключом хозяина снять с охраны зону (память сработки ШС снимается при последующей постановке зоны на охрану);
- ключом ГЗ, в соответствии с п. 7.1.12.

7.1.11 Если после постановки охранных ШС на охрану в УД трижды устанавливается ключ доступа, не принадлежащий прибору, (на МДВ-7/К трижды набирается неверный код доступа) индикатор ТРЕВОГА/НЕИСПРАВНОСТЬ несколько раз моргает и прибор выдает тревожное извещение.

7.1.12 Отметка на объекте групп задержания и электромонтеров.

Для отметки ГЗ или электромонтера на объекте следует кратковременно коснуться УД ключом доступа ГЗ или электромонтера.

Ключом ГЗ сбрасываются состояния «Тревога», «Экстренный вызов»; индикатор ТРЕВОГА/НЕИСПРАВНОСТЬ гаснет, индикатор ШС светится красным с зелеными вспышками.



**Если в момент отметки ГЗ сработавший ШС не в норме (вскрыт корпус прибора или есть обрыв тампер-шлейфа) – состояние «Тревога» («Экстренный вызов») не сбрасывается.**

В зависимости от состояния прибора происходит следующее

- зона снята с охраны: ВЗО и СЗО должны включиться на 1 сек, индикатор УД (БИ-2) должен включиться на 3 сек;
- зона на охране, шлейфы исправны и не нарушались: ВЗО и СЗО должны включиться на 1 сек, индикатор УД (БИ-2) должен погаснуть на 3 сек и засветиться непрерывно;
- зона на охране, один или несколько шлейфов неисправны: индикатор УД (БИ-2) должен погаснуть на 3 сек, после чего мигать с частотой 1 Гц, выключаются ВЗО и СЗО;
- зона на охране, шлейфы исправны, было кратковременное нарушение: индикатор УД (БИ-2) должен погаснуть на 3 сек и засветиться непрерывно, отключаются ВЗО и СЗО.

Ключом электромонтера отключаются ВЗО и СЗО.

7.1.13 Для перезапуска прибора необходимо открыть его лицевую панель и кратковременно нажать кнопку "СБРОС" прибора.

## **7.2 Эксплуатация приборов в автономном режиме работы**

7.2.1 Эксплуатация прибора в автономном режиме работы аналогична его эксплуатации в режиме работы на ПЦН. Но при этом извещения, выдаваемые прибором, передаются в текстовом виде посредством SMS на сотовый телефон.

7.2.2 Типы SMS, передаваемых прибором на сотовый телефон в автономном режиме работы, приведены в приложении В.

## **7.3 Эксплуатация приборов в автономном режиме работы «Без SIM карты»**

7.3.1 Автономный режим работы прибора «Без SIM карты» используется как технологический. Эксплуатация прибора в автономном режиме работы «Без SIM карты» аналогична его эксплуатации в режиме работы на ПЦН, но при этом **без передачи SMS сообщений на сотовый телефон.**

## **8 ТЕХНИЧЕСКОЕ ОБСЛУЖИВАНИЕ И РЕМОНТ**

Для обеспечения надежной работы приборов в течение всего срока их эксплуатации необходимо своевременно проводить регламентные работы по техническому обслуживанию приборов.

При проведении регламентных работ по техническому обслуживанию приборов необходимо соблюдать меры безопасности, изложенные в 6.

Периодичность проведения регламентных работ по техническому обслуживанию приборов определяется «Инструкцией по техническому обслуживанию технических средств и систем охраны объектов, жилых домов (помещений) граждан подразделениями Департамента охраны Министерства внутренних дел Республики Беларусь» и устанавливается в соответствии с категорией охраняемого объекта.

Объем регламентных работ по техническому обслуживанию приборов определяется приложением 9 «Технологические карты регламентов технического обслуживания приборов приемно-контрольных охранных (охранно-пожарных)» вышеназванной инструкции.

Ремонт приборов осуществляется изготовителем, а также в мастерских подразделений Департамента охраны Министерства внутренних дел Республики Беларусь.

## **9 ХРАНЕНИЕ**

Приборы должны храниться в упаковке в отапливаемых и вентилируемых складах, хранилищах с кондиционированием воздуха при температуре от плюс 5 до плюс 40 °С и относительной влажности воздуха не более 80 % при температуре 25 °С (группа хранения 1 по ГОСТ 15150-69).

## **10 ТРАНСПОРТИРОВАНИЕ**

Транспортирование приборов должно осуществляться в упаковке любым видом крытых транспортных средств в соответствии с правилами перевозки грузов, действующими на каждом виде транспорта.

Условия транспортирования – очень легкие (ОЛ) по ГОСТ 23216-78.

Транспортирование приборов должно осуществляться при температуре от минус 50 до плюс 50 °С и относительной влажности не более 98 % (при температуре 35 °С и менее).

## **11 УТИЛИЗАЦИЯ**

Приборы не содержат составных частей, представляющих опасность для окружающей среды, жизни и здоровья человека, и, по окончании срока эксплуатации, подлежат утилизации в установленном порядке с учетом содержания драгоценных материалов и цветных металлов, указанных в паспорте прибора.

## Приложение А

### Режимы индикации состояния прибора и ШС

#### Состояние индикатора СЕТЬ

- светится непрерывно зеленым – питание от сети 220 В;
- светится непрерывно красным – питание от АКБ;
- мигает зеленым цветом – АКБ разряжена, либо не установлена в приборе.

Контроль состояния АКБ проводится каждые 4 мин, в первый раз АКБ проверяется через 10 с после включения прибора

#### Состояние индикаторов двухпроводных ШС прибора и БВИ

- светится зеленым – ШС в норме, не на охране;
- мигает зеленым – нарушен ШС, не на охране;
- светится красным – ШС в норме на охране;
- мигает красным – нарушен ШС, стоящий на охране;
- кратковременно меняет цвет – память срабатывания, обнуляется при следующей постановке сработавшего ШС на охрану.

Номер индикатора соответствует номеру ШС.

#### Состояние индикатора ОБМЕН:

- не светится – нет связи;

Режим работы на ПЦН.

- светится красным и кратковременно гаснет – идет обмен по каналу связи GSM;
- светится зеленым и кратковременно гаснет – идет обмен по каналу связи Ethernet.

Автономный режим, канал связи GSM.

- светится красным и кратковременно гаснет – установка соединения;
- светится зеленым и кратковременно гаснет – идет обмен по каналу связи

#### Состояние индикатора ТРЕВОГА/НЕИСПРАВНОСТЬ:

- не светится – норма;
- мигает красным – нарушен ШС, стоящий на охране;
- мигает зеленым – неисправность.

#### Состояние индикаторов БИ-2 и УД

- не светится – ШС зоны не на охране;
- светится красным – ШС зоны на охране;
- мигает с частотой 3 Гц – нарушен охранный ШС, принадлежащий, зоне;
- мигает с частотой 8 Гц в течение 1 с – постановка на охрану зоны с неисправным ШС, либо открыта лицевая панель прибора.

Индикаторы БИ-2 отображают состояния охранных зон прибора, УД состояние зоны, к которой подключен индикатор УД.



## Приложение Б

### Перечень возможных неисправностей приборов их вероятные причины и возможные способы устранения

Неисправность	Вероятная причина	Способ устранения
не светится индикатор <b>СЕТЬ</b>	на прибор не подано напряжение питания 220 В и не подключена АКБ  неисправна вставка плавкая в цепи «~220 V»  неисправен индикатор <b>СЕТЬ</b>	подать напряжение питания  заменить вставку плавкую  сдать прибор в ремонт
мигание индикаторов ШС на лицевой панели прибора	неисправен ШС	восстановить ШС
не светится индикатор УД при установке ключа доступа	неисправны соединительные цепи между прибором и УД  применен ключ доступа, не записанный в ЭЗУ прибора	восстановить соединительные цепи  записать код ключа доступа в ЭЗУ прибора
не светится индикатор <b>ОБМЕН</b>	нет связи с ПЦН, нет связи с оператором сети	проверить: - настройки соединения с ПЦН, с оператором сотовой связи - подключение Ethernet кабеля - исправность (наличие) SIM-карт
на разъеме RJ-45 (Ethernet) не светится зеленый индикатор	неисправен Ethernet кабель  несовместимость с абонентским терминалом	заменить Ethernet кабель  заменить абонентский терминал (см. примечание)
<p><b>Примечание</b> – возможна несовместимость с GPON терминалом MT-PON-AT-4 производства ОАО «Промсвязь». Рекомендуется замена на GPON Terminal 4G-4285-A (либо аналогичный) компании Huawei.</p>		

## Приложение В

### Перечень SMS сообщений, формируемых прибором при работе в автономном режиме

Содержание SMS	Событие по которому формируется SMS
<b>Тревожные (Т)</b>	
ТРЕВОГА.ВСКРЫТИЕ	вскрытие корпуса прибора, если есть ШС на охране
ТРЕВОГА ЗАКОРОТКА ШЛЕЙФ: N	тревога с указанием номера ШС при его закорачивании, если ШС на охране
ТРЕВОГА ОБРЫВ ШЛЕЙФ: N	тревога с указанием номера ШС при его обрыве, если ШС на охране
ТРЕВОГА НОРМА ШЛЕЙФ: N	тревога с указанием номера ШС при его восстановлении, если ШС на охране
ТРЕВОГА СРАБОТКА ШЛЕЙФ: N	тревога с указанием номера радиоканального ШС при срабатывании радиоканального ОИ, если он на охране
ТРЕВОГА ТАМПЕР ШЛЕЙФ: N	тревога с указанием номера радиоканального ШС при вскрытии его корпуса, ШС на охране/снят с охраны
ТРЕВОГА НОРМА ШЛЕЙФ: N	тревога с указанием номера радиоканального ШС при его восстановлении, ШС на охране/снят с охраны
ТРЕВОЖНАЯ КНОПКА	Срабатывание ручного ОИ (тревожной кнопки) ШС
ПРИНУЖДЕНИЕ	снятие ШС с охраны без подтверждения снятия
ПОПЫТКА ПОДБОРА КЛЮЧА	тремякратное считывание УД кода ключа доступа, не принадлежащего прибору
<b>Охранные (А)</b>	
ВЗЯТИЕ КЛЮЧОМ N ШЛЕЙФ: N,.....,N	постановка на охрану ШС с указанием номеров ключа доступа и ШС
СНЯТИЕ КЛЮЧОМ N ШЛЕЙФ: N,.....,N	снятие с охраны ШС с указанием номеров ключа доступа и ШС
ВКЛЮЧЕНИЕ ППК, В ОХРАНЕ ШЛЕЙФ: N,.....,N	перезапуск прибора, если ШС на охране, восстановление ШС
ОТМЕТКА ГРУППЫ ЗАДЕРЖАНИЯ *	сброс тревоги
КЛЮЧ МОНТЕРА *	сброс ВЗО, СЗО ключом электромонтера
<b>Сервисные (S)</b>	
ВКЛЮЧЕНИЕ ППК, В ОХРАНЕ НЕТ ШЛЕЙФОВ	Первое включение прибора или его перезапуск, если нет ШС на охране
РАЗРЯД АКБ	разряд (отсутствие) АКБ
ЗАКРЫТИЕ	закрытие корпуса прибора
РАЗРЯД ОСНОВНОЙ БАТАРЕИ ШЛЕЙФ: №	Разряд основной батареи радиоканального ОИ , номер радиоканального ШС
РАЗРЯД РЕЗЕРВНОЙ БАТАРЕИ ШЛЕЙФ: №	Разряд резервной батареи радиоканального ОИ , номер радиоканального ШС
НЕТ СВЯЗИ С ДАТЧИКОМ ШЛЕЙФ: №	Потеря связи с радиоканальным ОИ , номер радиоканального ШС
ПИТАНИЕ: АКБ	Отключение сети 220 В
ПИТАНИЕ: 220В	Подключение к сети 220 В
<p><b>Примечание</b> – * - при оформлении договора с Департаментом охраны МВД РБ. Разработчик имеет право изменять или дополнять типы SMS.</p>	

## Приложение Г

## Схема электрическая узла функционального АКБС.754342.025

