



ПАСПОРТ

ОЛЬМАГО

Извещатель охранный точечный магнитоcontactный МКИ-9ПМ

НАЗНАЧЕНИЕ

Извещатель охранный точечный магнитоcontactный МКИ-9ПМ (далее – извещатель) предназначен для блокировки дверей металлических, сейфов, гаражных ворот, роллет, металлических ставен. Корпуса задающего и исполнительного блоков выполнены из высококачественного высокопрочного полиамида и залиты водонепроницаемым компаундом. Применяется на магнитоconductящих конструкциях.

ТЕХНИЧЕСКИЕ ХАРАКТЕРИСТИКИ

По климатическому исполнению извещатель работает в диапазоне температуры окружающего воздуха от – 40 до + 50 С. Степень защиты, обеспечиваемая оболочкой – не менее IP 67 по ГОСТ 14254-2015.

Извещатель рассчитан на круглосуточную непрерывную работу. Срок эксплуатации извещателя – 10 лет. Диапазон коммутируемых напряжений до 72 вольт переменного или постоянного тока. Коммутируемый ток не должен превышать 0,3 А. Коммутируемая мощность не должна превышать 10 Вт. -- Выходное сопротивление замкнутых контактов геркона не более 0,5 Ом при нагрузке – 100 мА ±10. Сопротивление в разомкнутом состоянии, то есть в состоянии «тревога» не менее - 200 кОм.

Расстояние между задающим и исполнительными блоками при выдаче сигнала «тревога» и расстояние при восстановлении «дежурный режим» (размыкание или замыкание геркона) соответствует таблице. Извещатель является невосстанавливаемым изделием.

| На магнитоconductящем основании | | На магнитоconductящем основании | |
|--|--|--|--|
| Расстояние срабатывания, мм, не более (геркон разомкнут) | Расстояние восстановления, мм, не менее (геркон замкнут) | Расстояние срабатывания, мм, не более (геркон разомкнут) | Расстояние восстановления, мм, не менее (геркон замкнут) |
| 50 | 30 | 70 | 50 |

Допуск смещения задающего блока и исполнительного блока не более 5 мм.

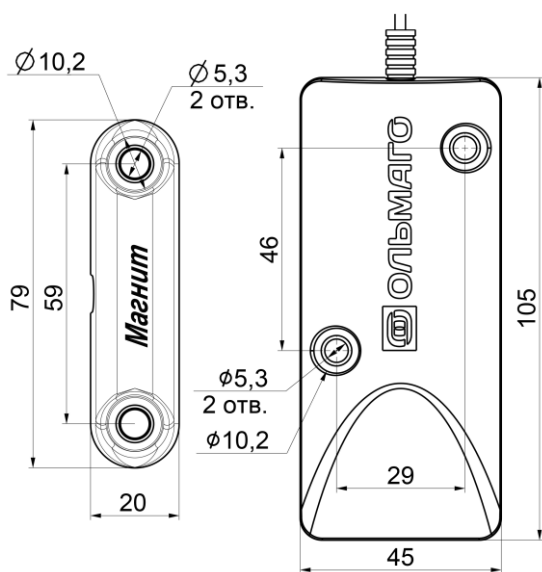


Рис.1. Габаритные и установочные размеры: задающий и исполнительный блоки -105x45x10.

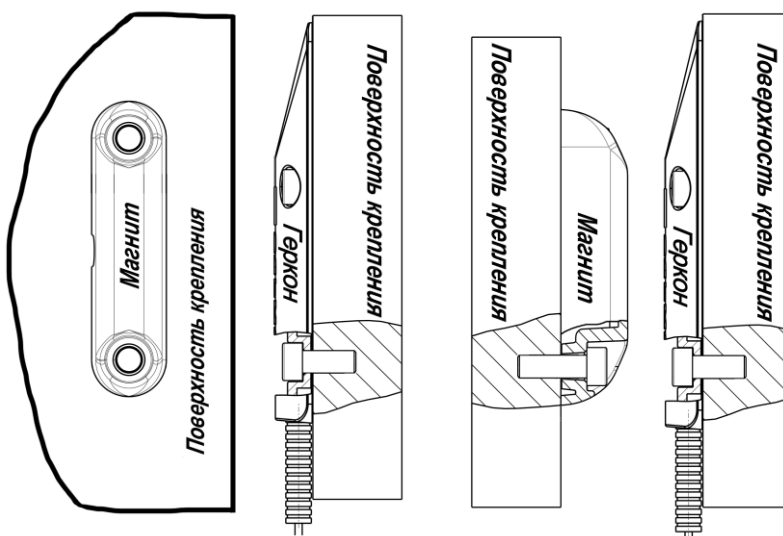


Рис.2. Совмещение задающего и исполнительного блоков.

КОМПЛЕКТ ПОСТАВКИ:

- извещатель МКИ-9ПМ (исполнительный и задающий блоки) – 1 шт.
- провод НВ 0,35 – 550 мм.
- защитный гофроукав – 500 мм.
- паспорт – 1 экз.

При монтаже следует учитывать, что исполнительный и задающий блоки должны крепиться таким образом, что они в «дежурном режиме» должны находиться в одной плоскости, параллельно, согласно рис.2. Для исключения нестабильной работы извещателя, нужно проводить монтаж на поверхности с минимальными магнитопроводящими свойствами или использовать магнитонепроводящие прослойки толщиной 10 мм и более.

МОНТАЖ производится, согласно требований технического кодекса установившейся практики ТПК 490-2013 (02010) «СИСТЕМЫ ОХРАННОЙ СИГНАЛИЗАЦИИ. ПРАВИЛА ПРОИЗВОДСТВА и ПРИЕМКИ РАБОТ». Подключение проводов и устранение неисправностей производится при снятом напряжении. В процессе эксплуатации, при плановом техническом осмотре необходимо обращать внимание на отсутствие механических повреждений корпуса, надежность подключения проводов охранного шлейфа.

ТРАНСПОРТИРОВАНИЕ извещателей должно соответствовать условиям хранения 5 по ГОСТ 15150. Хранение извещателя в упаковке на складах потребителя должно соответствовать условиям хранения 3 по ГОСТ 15150.

УТИЛИЗАЦИЯ производится с учетом отсутствия в нем токсичных компонентов.

ДРАГМЕТАЛЛЫ отсутствуют по ГОСТ 2.608-78.

ГАРАНТИЙНЫЕ ОБЯЗАТЕЛЬСТВА

Гарантийный срок эксплуатации извещателя 3 года при условии соблюдения потребителем условий транспортировки, хранения, монтажа и эксплуатации, но не более 3,5 лет со дня отгрузки предприятием изготовителем. Все претензии и заявки предъявлять по адресу: 220056, г. Минск, ул. Садовая, д. 20, кв. 69, тел. моб. +375 29 628-72-89, e-mail: olmago67@mail.ru

сайт технической поддержки: <http://olmago.com/>.

При отказе в работе извещателя в период гарантийного срока эксплуатации потребителем должен быть составлен обоснованный акт о замене извещателя. В акте должны быть указаны наименование изделия, характер отказа, возможные причины его возникновения и даты отказа.

| | | | |
|-------------------------------|--|---|----------------------------|
| Изготовитель ООО «ОЛЬМАГО» | Сведения о сертификации Сертификат соответствия Ведется работа по сертификации | Свидетельство о приемке Извещатель охранный точечный магнитоконтактный МКИ-9ПМ изготовлен и принят в соответствии с требованиями ТУ ВУ 192598004.001-2016, государственных стандартов, действующей технической документации и признан годным к эксплуатации. Дата выпуска: Штамп ОТК: Дата продажи: | Отметки о входном контроле |
|-------------------------------|--|---|----------------------------|