

## ИЗВЕЩАТЕЛЬ ОХРАННЫЙ ПОВЕРХНОСТНЫЙ СОВМЕЩЕННЫЙ РАДИОКАНАЛЬНЫЙ «Аларм-РК-7»

**Паспорт  
БФЮК.425138.015 ПС**

### 1 Введение

1.1 Извещатель охранный поверхностный совмещенный радиоканальный «Аларм-РК-7» (далее – извещатель) предназначен для обнаружения проникновения в охраняемое пространство закрытого помещения и передачи извещений по двунаправленному радиоканалу в диапазоне частот от 433,05 до 434,79 МГц в соответствии с протоколом «Аларм-Контакт-Р».

1.2 Извещатель предназначен для работы в составе прибора приемно-контрольного (далее – ППК), поддерживающего протокол радиоканального обмена «Аларм-Контакт-Р».

1.3 Извещатель совмещает в себе два независимых канала обнаружения:  
- пассивный звуковой акустический канал (далее – АК канал);  
- пассивный оптико-электронный, инфракрасный канал (далее – ИК канал).  
АК канал предназначен для обнаружения разрушения строительных конструкций, выполненных с использованием листовых стекол, а также стеклоблоков.

ИК канал предназначен для обнаружения проникновения в охраняемое пространство закрытого помещения.

1.4 Извещатель устойчив к воздействию внешних засветок и радиопомех, а также к помехам от мелких животных: мышей, крыс, птиц в клетках при расстоянии до них не менее 2,5 м.

1.5 Извещатель может устанавливаться непосредственно на стене или в углу помещения.

### 2 Особенности

- Чувствительный элемент: ИК канала – двухплощадный пироприемник, АК канала – микрофон.
- Сферическая линза обеспечивает высокую обнаружительную способность.
- Микропроцессорная обработка сигнала.
- Выбор режимов чувствительности АК и ИК каналов.
- Устойчивость к животным до 40 кг.
- Защита от проникновения насекомых к пироприемнику.

### 3 Технические характеристики

Таблица 1

Параметр	Значение
Зона обнаружения ИК канала	12 x 10 м
Максимальная дальность обнаружения:	
- АК канала для стекла площадью (R): более 1 м <sup>2</sup>	10 м
менее 1 м <sup>2</sup>	6 м
- ИК канала	12 м
Устойчивость:	выбирается:
- АК канала (ВЧ):	
- уровень 3 (max)*	3
- уровень 2 (-6дБ)	2
- уровень 1 (-12дБ)	1
- уровень 0 (min) (-18дБ)	0
- ИК канала:	
- без устойчивости к животным*	12 м
- с устойчивостью к животным массой до 20 кг	10 м
- с устойчивостью к животным массой до 40 кг	7 м
Минимальная площадь охраняемого стекла	0,1 м <sup>2</sup>
Время технической готовности после включения	не более 60 с
Рекомендуемая высота установки	2,3 м от пола
Степень защиты по ГОСТ 14254-2015	IP30
Габаритные размеры	109 x 57 x 44 мм
Масса, не более	0,1 кг
Срок службы от батареи при периоде 60 с	30 месяцев
Средний срок службы	8 лет
<b>Условия эксплуатации</b>	
Диапазон рабочих температур	-20 ... +55 °С
Относительная влажность при +25 °С без конденсации влаги	98 %
* Установлено по умолчанию	

Диаграмма зоны обнаружения ИК канала приведена на рис.1, диаграмма обнаружения АК канала приведена на рис.2.

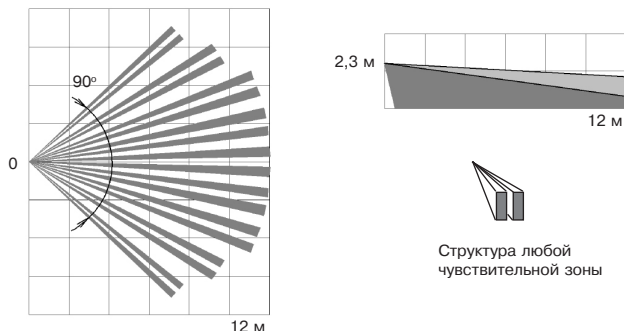


Рисунок 1 – Диаграмма зоны обнаружения ИК канала

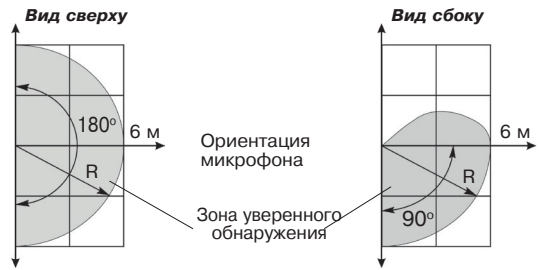


Рисунок 2 – Диаграмма зоны обнаружения АК канала

### 4 Комплектность

Таблица 2

Обозначение	Наименование	Кол.
БФЮК.425138.015	Извещатель охранный поверхностный совмещенный радиоканальный «Аларм-РК-7»	1 шт.
	Батарея литиевая CR123A	1 шт.*
БФЮК.301569.006-04	Кронштейн	1 шт.**
БФЮК.425138.015 ПС	Извещатель охранный поверхностный совмещенный радиоканальный «Аларм-РК-7». Паспорт	1 экз.
* Установлена		
** Поставляется по отдельному заказу		

### 5 Конструкция

Извещатель конструктивно состоит из основания (1), лючка (2) и крышки (3). В крышке с помощью зацепов и защелки закреплена печатная плата (4), на которой установлены:

- антенна (5);
  - микропереключатель/датчик вскрытия (6);
  - батарея (7) с изолятором;
  - пироприемник (8);
  - микрофон (9);
  - отверстие с металлизированными контактами RESET (10);
  - датчик вскрытия (11).
- При креплении основания к кронштейну используется винт (12).

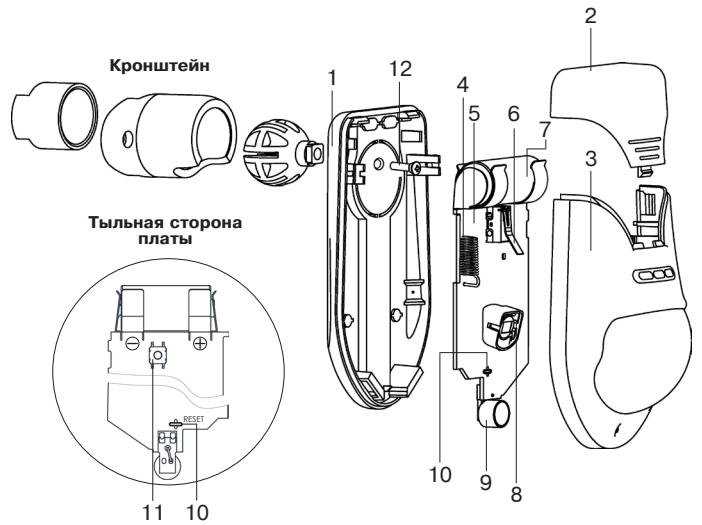


Рисунок 3 – Конструкция извещателя

### 6 Светодиодная индикация

Таблица 3

Состояние извещателя	Индикация	Примечание
Работа в режиме «Связывание»	Периодическое включение индикатора зеленым цветом	Запрос регистрации устройства в ППК
Завершение режима «Связывание»	Включение индикатора красным цветом на 2 с	
Индикация «Потеря связи»	4 кратное включение индикатора красным цветом	При передаче данных в отсутствие связи
Индикация «Опознавание»	Попеременное включение индикатора зеленым и красным цветами	Получена соответствующая команда от ППК
Работа в режиме «Тест»	Редкое включение индикатора зеленым цветом	Длительность 15 мин
Оценка качества связи	см. раздел «Оценка зоны радиосвязи с ППК»	

Индикация извещений осуществляется в соответствии с табл.4.

Таблица 4

Состояние	Индикатор		Состояние ППК
	красный	зеленый	
Норма	ВЫКЛ	ВЫКЛ	Тревоги нет
Тревога АК	ВКЛ	ВКЛ	Тревога*
Тревога ИК	ВКЛ	ВЫКЛ	Тревога*
Снижение питания	-	-	Сообщение на ППК
Помеха низкой частоты	-	ВКЛ	-

\* Индикация о тревоге отключается через 15 минут после закрытия крышки извещателя и включается при его открытии или по команде ППК.

## 7 Ввод в эксплуатацию

Режим «Связывание» предназначен для регистрации извещателя в ППК и обмена служебной информацией. Установите батарею в держатель или удалите изолятор. Подготовьте ППК к регистрации в соответствии с инструкцией на ППК. Извещатель будет периодически включать индикатор зеленым цветом, что свидетельствует о его нахождении в режиме «Связывание». При отсутствии индикации, замкните проводящим предметом контакты RESET (рис.4). В режиме «Связывание» извещатель находится в течение 100 с. Для возобновления режима «Связывания» замкните контакты RESET.

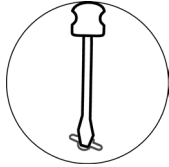


Рисунок 4

## 8 Выбор места установки

8.1 При выборе места установки извещателя следует обратить внимание на то, что зону обнаружения не должны перекрывать непрозрачные предметы (шкафы, стеллажи, шторы, комнатные растения и т. п.), а также стеклянные и сетчатые перегородки. В поле зрения извещателя по возможности не должно быть кондиционеров, нагревателей, батарей отопления, вентиляторов и т. п.

8.2 Извещатель не должен устанавливаться на удалении более 6 м от окон или других охраняемых стеклянных конструкций, при этом корпус извещателя по возможности должен быть максимально ориентирован в зону возможного проникновения. В случае контроля остекленной поверхности площадью более 1 м<sup>2</sup> максимальное расстояние до извещателя может быть увеличено до 10 м.

Для надежного исключения ложных срабатываний от домашних животных, не рекомендуется, при установке извещателя, отклонение его положения от вертикали более чем на 2°.

## 9 Оценка зоны радиосвязи с ППК

Для определения возможности использования извещателя в выбранном месте необходимо снять лючок, после этого извещатель отобразит качество радиосвязи с ППК на индикатор в соответствии с табл.5, затем перейдет в режим «Тест». Если лючок не закрыт, через 15 мин извещатель выходит из режима «Тест», извещение о вскрытии остается до закрытия лючка.

Таблица 5

Индикация	Оценка качества связи	Рекомендации
Три включения индикатора зеленым цветом	Отлично	Установка извещателя в данном месте
Два включения индикатора зеленым цветом	Хорошо	
Одно включение индикатора зеленым цветом	Связь есть	Использовать ретранслятор
Четыре включения индикатора красным цветом	Связи нет	

## 10 Установка

- Снимите лючок извещателя;
- Снимите крышку с платой с основания, потянув их на себя и вниз;
- Вскройте в основании извещателя отверстия, которые будут использоваться для крепления извещателя;
- Выбрав место установки, проведите разметку отверстий для крепления извещателя с учетом положения отверстий в основании, просверлите отверстия в стене;
- Закрепите основание извещателя на выбранном месте;
- Установите крышку с печатной платой в основание.
- Установите батарейку, закройте лючок.
- Установите режим работы с помощью конфигуратора в соответствии с конкретными условиями применения (табл.1).

## 11 Включение и проверка

При включении питания извещатель выходит в дежурный режим в течение 60 с. При этом включается красный, а затем зеленый индикаторы. Красный индикатор мигает один раз, далее включается зеленый индикатор и мигает в соответствии с табл.5.

## 12 Тестирование

В дежурном режиме извещатель формирует извещение «Норма». Для проверки правильности выбора места установки необходимо провести тестирование АК и ИК каналов, а также оценить качество радиосвязи (см. п. Оценка зоны радиосвязи с ППК).

ОТМЕТКА О ПРОДАЖЕ
_____ (дата)
_____ (подпись)

## 1. Проверка ИК канала

Проверку следует проводить при отсутствии в охраняемом помещении посторонних лиц. После включения питания извещателя подождите 60 с прежде чем начать проверку. Определите начало зоны обнаружения по включению индикатора. Начните проход через зону обнаружения на разных расстояниях от извещателя (включая максимальную дальность). После 3–5 шагов извещатель должен выдать тревожное извещение, дублируемое включением индикатора (если разрешена индикация в ППК). Подождите до тех пор, пока индикатор выключится, и продолжайте проход через зону. При отсутствии движения в помещении тревожное извещение выдаваться не должно.

## 2. Проверка АК канала

Установите максимальную устойчивость извещателя (в конфигураторе). При наличии индикации помех устраните, по возможности, источники помех. Снимите лючок, при этом зеленый светодиод будет редко мигать, что свидетельствует о включенном режиме тестирования.

Нанесите в наиболее удаленной части охраняемого стекла тестовый удар стальным шариком диаметром 21–22 мм, подвешенным на нити длиной (35±1) см, отклоняя ее на угол 30–70° (табл.6). Если при тестовых ударах не происходит включения индикатора красного цвета и приходит извещение «Тревога», следует уменьшить устойчивость извещателя, установив соответствующее значение в конфигураторе.

Для контроля работоспособности извещателя можно использовать имитатор акустической разбития стекла «АРС» фирмы «Аргус-Спектр» или аналогичный ему.

Таблица 6

Толщина стекла, мм	<3	3–4	4–5	5–6	6–7	>7
Угол отклонения шара от обычного, узорчатого, армированного стекла, °	30	35	40	45*	50	55
Угол отклонения шара от закаленного и защищенного полимерной пленкой стекла, °	45	50	55	60	65	70

\* Угол отклонения шара для стеклоблока.

## 13 Неисправность питания

При снижении напряжения питания ниже 2,4 В на ППК выдается извещение «Неисправность основного питания», ниже 2,2 В выдается извещение «Неисправность резервного питания». Неисправность сохраняется до отключения питания.

**ВНИМАНИЕ!** Извещатель необходимо проверять как минимум один раз в год для контроля его работоспособности.

## 14 Хранение и транспортирование

14.1 Извещатель в транспортной таре предприятия-изготовителя допускается транспортировать любым видом транспорта в крытых транспортных средствах (в железнодорожных вагонах, закрытых автомашинах, герметизированных отопляемых отсеках самолетов, трюмах и т.п.) на любые расстояния.

При транспортировании извещателя необходимо руководствоваться правилами и нормативными документами, действующими на соответствующих видах транспорта.

14.2 Условия транспортирования извещателя должны соответствовать условиям хранения 5 по ГОСТ 15150-69.

14.3 Извещатель в упаковке должен храниться на складах в условиях хранения 1 по ГОСТ 15150-69.

В помещении для хранения не должно быть токопроводящей пыли, паров кислот и щелочей, а также газов, вызывающих коррозию и разрушающих изоляцию.

## 15 Гарантии изготовителя

15.1 Предприятие-изготовитель гарантирует соответствие извещателя требованиям технических условий БФЮК.425138.015 ТУ при соблюдении условий транспортирования, хранения, монтажа и эксплуатации.

15.2 Гарантийный срок хранения – 63 месяца со дня изготовления извещателя.

15.3 Гарантийный срок эксплуатации – 60 месяцев с даты ввода в эксплуатацию в пределах гарантийного срока хранения.

15.4 По вопросам гарантийного обслуживания обращаться по адресу:

НТ ЗАО «АЛАРМ»  
Республика Беларусь, 220070, г. Минск, ул. Солтыса, д. 187/8, помещение 83.

Телефоны: +375 44 714 22 81, +375 44 738 99 99.

E-mail: alarm@alarm.by

**Примечание** – Гарантийные обязательства не распространяются на батареи литиевые.

## 16 Свидетельство о приемке и упаковке

Извещатель охранный поверхностный совмещенный радиоканальный «Аларм-ПК-7» БФЮК.425138.015,

номер партии \_\_\_\_\_, изготовлен в соответствии с действующей технической документацией, признан годным для эксплуатации и упакован в ООО «НПП РИЭЛТА».

Ответственный за приемку и упаковывание \_\_\_\_\_

Представитель ОТК \_\_\_\_\_, \_\_\_\_\_  
месяц, год

## 17 Техническая поддержка

При возникновении вопросов по эксплуатации необходимо обращаться к поставщику извещателя или предприятию-изготовителю.

ВХОДНОЙ КОНТРОЛЬ ПРОВЕДЕН
_____ (дата)
<b>ГОДЕН</b>
_____ (подпись)

Изм. 0 от 21.05.2025  
№300928  
v10.6/v10.7

Сделано в России