



**ПАСПОРТ**

**ОЛЬМАГО**

## Извещатель охранный точечный магнитоcontactный МКИ-4КМ «КРОХА-МИНИ»

### НАЗНАЧЕНИЕ

Извещатель охранный точечный магнитоcontactный МКИ-4КМ (далее – извещатель) предназначен для блокировки дверей металлических, сейфов, гаражных ворот, роллет, металлических ставен. Корпуса задающего и исполнительного блоков выполнены из высококачественного высокопрочного алюминиевого сплава и залиты водонепроницаемым компаундом. Применяется на магнитопроводящих конструкциях.

### ТЕХНИЧЕСКИЕ ХАРАКТЕРИСТИКИ

По климатическому исполнению извещатель работает в диапазоне температуры окружающего воздуха от – 40 до + 50 С. Степень защиты, обеспечиваемая оболочкой – не менее IP 67 по ГОСТ 14254-2015.

Извещатель рассчитан на круглосуточную непрерывную работу. Срок эксплуатации извещателя – 10 лет. Диапазон коммутируемых напряжений до 72 вольт переменного или постоянного тока. Коммутируемый ток не должен превышать 0,3 А. Коммутируемая мощность не должна превышать 10 Вт. -- Выходное сопротивление замкнутых контактов геркона не более 0,5 Ом при нагрузке – 100 мА ±10. Сопротивление в разомкнутом состоянии, то есть в состоянии «тревога» не менее - 200 кОм.

Расстояние между задающим и исполнительными блоками при выдаче сигнала «тревога» и расстояние при восстановлении «дежурный режим» (размыкание или замыкание геркона) соответствует таблице. Извещатель является невосстанавливаемым изделием.

На магнитопроводящем основании		На магнитонепроводящем основании	
Расстояние срабатывания, мм, не более (геркон разомкнут)	Расстояние восстановления, мм, не менее (геркон замкнут)	Расстояние срабатывания, мм, не более (геркон разомкнут)	Расстояние восстановления, мм, не менее (геркон замкнут)
50	30	70	50

Допуск смещения задающего блока и исполнительного блока не более 5 мм.

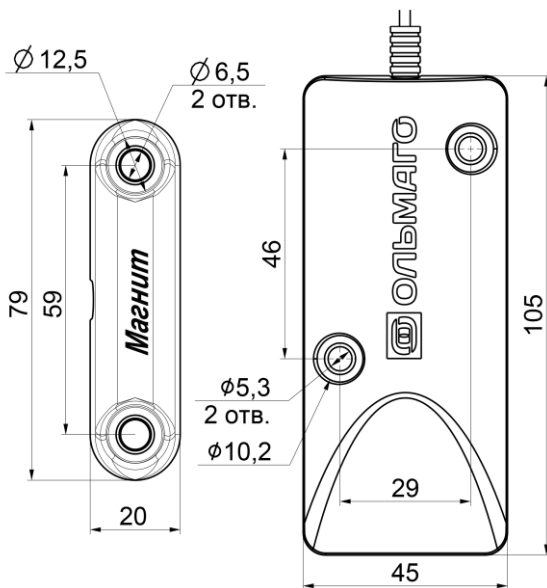


Рис.1. Габаритные и установочные размеры: задающий и исполнительный блоки -105x45x10.

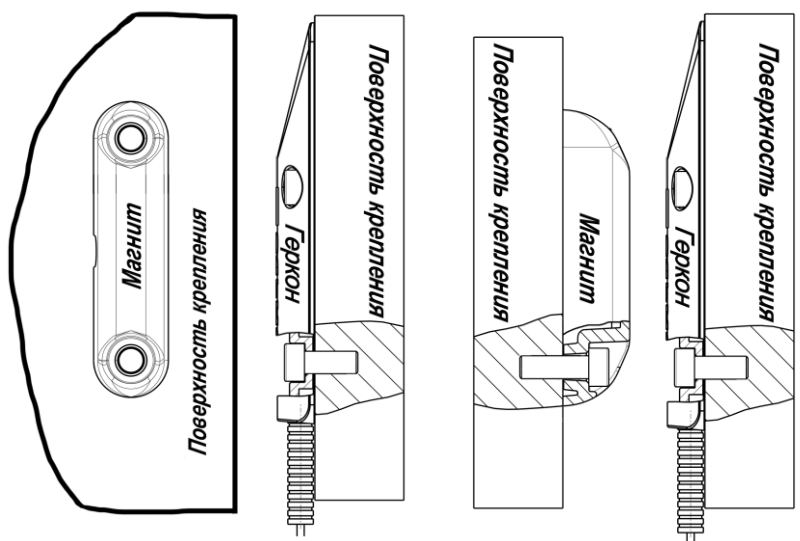


Рис.2. Совмещение задающего и исполнительного блоков.

**КОМПЛЕКТ ПОСТАВКИ:**

- извещатель МКИ-4КМ (исполнительный и задающий блоки) – 1 шт.
- провод НВ 0,35 – 500 мм.
- защитный гофрорукав – 500 мм.
- паспорт – 1 экз.

При монтаже следует учитывать, что исполнительный и задающий блоки должны крепиться таким образом, что они в «дежурном режиме» должны находиться в одной плоскости, параллельно, согласно рис.2. Для исключения нестабильной работы извещателя, нужно проводить монтаж на поверхности с минимальными магнитопроводящими свойствами или использовать магнитонепроводящие прослойки толщиной 10 мм и более.

МОНТАЖ производится, согласно требований технического кодекса установившейся практики ТПК 490-2013 (02010) «СИСТЕМЫ ОХРАННОЙ СИГНАЛИЗАЦИИ. ПРАВИЛА ПРОИЗВОДСТВА и ПРИЕМКИ РАБОТ». Подключение проводов и устранение неисправностей производится при снятом напряжении. В процессе эксплуатации, при плановом техническом осмотре необходимо обращать внимание на отсутствие механических повреждений корпуса, надежность подключения проводов охранного шлейфа.

ТРАНСПОРТИРОВАНИЕ извещателей должно соответствовать условиям хранения 5 по ГОСТ 15150. Хранение извещателя в упаковке на складах потребителя должно соответствовать условиям хранения 3 по ГОСТ 15150.


УТИЛИЗАЦИЯ производится с учетом отсутствия в нем токсичных компонентов.

ДРАГМЕТАЛЛЫ отсутствуют по ГОСТ 2.608-78.

**ГАРАНТИЙНЫЕ ОБЯЗАТЕЛЬСТВА**

Гарантийный срок эксплуатации извещателя 3 года при условии соблюдения потребителем условий транспортировки, хранения, монтажа и эксплуатации, но не более 3,5 лет со дня отгрузки предприятием изготовителем. Все претензии и заявки предъявлять по адресу: 220056, г. Минск, ул. Садовая, д. 20, кв. 69, тел. моб. +375 29 628-72-89, e-mail: [olmago67@mail.ru](mailto:olmago67@mail.ru), сайт технической поддержки: <http://olmago.com/>.

При отказе в работе извещателя в период гарантийного срока эксплуатации потребителем должен быть составлен обоснованный акт о замене извещателя. В акте должны быть указаны наименование изделия, характер отказа, возможные причины его возникновения и даты отказа.

<p>Изготовитель ООО «ОЛЬМАГО»</p>	<p>Сведения о сертификации Сертификат соответствия № ВУ/112 03.11.023.01 00319</p>  <p>Срок действия с 01 июля 2021 г. по 30 июня 2026 г.</p>	<p>Свидетельство о приемке Извещатель охранный точечный магнитоконтактный МКИ-4КМ изготовлен и принят в соответствии с требованиями ТУ ВУ 192598004.001-2016, государственных стандартов, действующей технической документации и признан годным к эксплуатации.</p> <p>Дата выпуска:</p> <p>Штамп ОТК:</p> <p>Дата продажи:</p>	<p>Отметки о входном контроле</p>
---------------------------------------	--	---	-----------------------------------