

Утвержден
АКБС.425511.016 РЭ-ЛУ



**ПРИБОРЫ ПРИЕМНО-КОНТРОЛЬНЫЕ ОХРАННЫЕ
«АЛАРМ-15», «АЛАРМ-15/6», «АЛАРМ-15/4»**

Руководство по эксплуатации

АКБС.425511.016 РЭ

Редакция 1.1



! Необходимо наличие 2-х SIM-карт (разных сотовых операторов, поддерживающих технологию связи NB-IoT)

При покупке SIM-карт необходимо внимательно изучить возможности тарифных планов, предлагаемых сотовым оператором.

SIM-карты, предназначенные для установки в приборе, необходимо вначале установить в сотовый телефон и отключить запрос PIN-кода.

! Формат SIM карты - Nano Sim

Изготовитель:

НТ ЗАО «Аларм»

Республика Беларусь, ул. Солтыса, 187/8, помещение 83, 220070, г. Минск.

Тел.: (017) 227-36-13, (017) 247-46-16, 249-46-16, +375 29 640-14-22.

Техническая поддержка:

При возникновении вопросов по эксплуатации прибора необходимо обращаться к поставщику прибора или изготовителю – НТ ЗАО «Аларм».

Все обновления эксплуатационной документации на изделия производства НТ ЗАО «Аларм» размещены на сайте изготовителя <http://alarm.by> в разделе «ДОКУМЕНТАЦИЯ».

Содержание

	Лист
ТЕРМИНЫ И СОКРАЩЕНИЯ	4
1 НАЗНАЧЕНИЕ	5
2 ТЕХНИЧЕСКИЕ ПАРАМЕТРЫ	7
3 ФУНКЦИОНАЛЬНЫЕ ВОЗМОЖНОСТИ	8
4 КОМПЛЕКТ ПОСТАВКИ.....	10
5 ПРОГРАММИРОВАНИЕ	11
6 МОНТАЖ И ПРОВЕРКА РАБОТОСПОСОБНОСТИ.....	11
7 ЭКСПЛУАТАЦИЯ ПРИБОРА	16
8 ТЕХНИЧЕСКОЕ ОБСЛУЖИВАНИЕ И РЕМОНТ	19
9 ХРАНЕНИЕ	19
10 ТРАНСПОРТИРОВАНИЕ.....	19
11 УТИЛИЗАЦИЯ	19
Приложение А	20
Приложение Б	21
Приложение В	22
Приложение Г.....	24

ТЕРМИНЫ И СОКРАЩЕНИЯ

АКБ – кислотная аккумуляторная батарея номинальным напряжением 12 В емкостью 7 А·ч

«Аларм-БРШС» – блок расширения шлейфов сигнализации радиоканальный «Аларм-БРШС»

«Астра-РИ-М РР» – радиорасширитель шлейфов сигнализации радиоканальный «Астра-РИ-М РР»

БВИ – блок выносной индикации БВИ «Аларм» АКБС.468351.024, предназначен для удаленной индикации состояния двухпроводных, радиоканальных ШС прибора.

БВИ RS485 – блок выносной индикации БВИ RS485 «Аларм» АКБС.468351.034 предназначен для удаленной индикации контроля собственного состояния, каждого из 8-ми двухпроводных ШС прибора и до 24-х двухпроводных, радиоканальных ШС внешних устройств подключения на соответствующих ШС индикаторах блока выносной индикации БВИ RS485.

БИ-2 – блок индикации БИ-2 «Аларм» АКБС.425679.002, предназначен для удаленной индикации состояния контролируемых зон прибора

ВЗО – встроенный звуковой оповещатель

ГЗ – группа задержания

Ключ доступа – электронный ключ контактного способа считывания (DS1990A, DS1991-DS1996, SMC1990A1-F5, RW1990 и аналоги), подтверждающий после записи его кода в память прибора право пользователя на работу с прибором в определенном объеме, ограниченном уровнем доступа (хозяин, ГЗ, электромонтер)

Ключ доступа защищенный – защищенный от копирования ключ доступа АКБС.467369.002

МДВ-7/К – модуль доступа выносной МДВ-7/К АКБС.425728.004-01 является сенсорной клавиатурой, позволяющей осуществлять набор для набора кодов доступа подтверждения, постановки / снятия объекта с охраны.

МРШС-8 – модуль расширения шлейфов сигнализации, АКБС.468351.033, предназначен для подключения и обмена данными по стыку RS-485, контроля состояния двухпроводных ШС. Один модуль дополнительно обеспечивает контроль до 8-ми ШС и передает их состояния на ППКО.

ОЗУ – оперативное запоминающее устройство

ОИ – охранный извещатель

Охранный шлейф - используется для подключения любых типов охранных извещателей (объемные, поверхностные, потолочные, вибрационные, магнитоконтактные и т.д.)

Переход охранного шлейфа в тревожное состояние происходит при выходе сопротивления шлейфа за пределы нормы

ПО – программное обеспечение

ПЦН – пульт централизованного наблюдения

ПЭВМ – персональная электронно-вычислительная машина

СЗО – внешний комбинированный (свето-звуковой) оповещатель

Ручной ОИ – извещатель охранный ручной (извещатель тревожной сигнализации)

СПИ «АСОС Алеся» – система передачи извещений о проникновении и пожаре автоматизированная «АСОС Алеся»

Тампер-контакт – датчик вскрытия

Тампер-шлейф – цепь контроля нормально-замкнутого тампер-контакта

Тревожный шлейф - используется для подключения тревожных кнопок, которые устанавливаются в скрытых местах (например, под крышкой стола).

УД – контактное устройство доступа для установки ключей доступа

ШС – шлейф сигнализации

ЭЗУ – энергонезависимое запоминающее устройство

Настоящее руководство по эксплуатации предназначено для ознакомления с основными характеристикам, порядком монтажа, программирования, правилами технической эксплуатации и обслуживания приборов приемно-контрольных охранных «АЛАРМ-15», «АЛАРМ-15/6», «АЛАРМ-15/4» (далее по тексту - приборы).

1 НАЗНАЧЕНИЕ

Приборы предназначены для применения в системах централизованной или автономной охраны объектов.

Приборы обеспечивают:

- контроль состояния **до 8-ми, 6-ти и 4-х** двухпроводных охранных и тревожных шлейфов сигнализации (ШС) соответственно.

- передачу информации об изменении состояния ШС и собственного состояния на пульт централизованного наблюдения (ПЦН) системы передачи извещений о проникновении и пожаре автоматизированной «АСОС Алеся» (СПИ) в соответствии с «Протоколом информационно-логического обмена информацией между ПЦН и ППКО в СПИ «АСОС Алеся» по $\square\square\square\square$ RN $\square\square$ /G \square RS каналам связи» (версия 4 в редакции от 07.10.2014 г.) **с использованием двух модемов N \square -I $\square\square$** ;

- при установке двух SIM карт возможность передачи данных в сетях двух операторов сотовой связи и резервирование канала связи;

- загрузку и обновление ПО ППКО по командам с АРМ ДО ПЦН;

- передачу на ПЦН в реальном режиме времени текущего состояния канала сети сотовой связи GSM \square отображением данных в программе транспортного модуля в виде качественных характеристик (уровня сигнала в d \square с оценкой качества);

- отображение качества канала связи звуковыми сигналами с помощью ВЗО (5 раз) при вскрытии корпуса прибора;

- индикацию состояния ШС и собственного состояния;

- выдачу сигналов оповещения на внешний комбинированный (светозвуковой) оповещатель (СЗО);

- автономный режим работы без SIM карты;

- питание извещателей и других охранных устройств.

При подключении по стыку RS485:

- модулей (до 3-х) расширения шлейфов сигнализации МРШС-8;

- блока выносной индикации БВИ RS485 «Аларм» в симплексном режиме;

- блока расширения шлейфов сигнализации радиоканального «Аларм-БРШС» (далее по тексту «Аларм-БРШС»), либо радиорасширителя шлейфов сигнализации радиоканального «Астра-РИ-М РР» (далее по тексту «Астра-РИ-М РР»);

дополнительно обеспечивают:

- контроль состояния **до 24-х (двухпроводных, радиоканальных) ШС**;

- индикацию контроля собственного состояния прибора, и **до 32-х** двухпроводных, радиоканальных ШС на индикаторах блока выносной индикации БВИ RS485;

– индикацию контроля состояния **до 24-х** двухпроводных, радиоканальных ШС на индикаторах блока выносной индикации БВИ.

Приборы поддерживает постановку ШС на охрану по команде с ПЦН.

Приборы обеспечивают постановку и снятие с охраны электронными ключами доступа DS1990A, ключами доступа защищенными от копирования, так же с помощью модуля доступа выносного МДВ-7/К.

Программирование осуществляется с ПЭВМ имеющей операционную систему Windows, порт USB, Bluetooth, устройства соединительного УС-ППК АКБС.468553.023 (далее по тексту – УС-ППК), устройства соединительного беспроводного УСБ-ППК АКБС.469339.001 (далее по тексту – УСБ -ППК) и специализированного ПО.

Приборы выпускаются в следующих исполнениях:

– **исполнение «А»** – обеспечивает контроль радиоканальных ОИ серии «Аларм-РК» с использованием «Аларм-БРШС»;

– **исполнение «Б»** – обеспечивает контроль радиоканальных ОИ системы «Астра РИ-М» производства компании «ТЕКО» с использованием Астра-РИ-М РР.

К одному радиоканальному ШС подключается один радиоканальный ОИ

Перечень радиоканального оборудования, так же эксплуатационная документация на устройства представлены на сайте изготовителя <http://alarm.by> в разделе «ДОКУМЕНТАЦИЯ» / «РАДИОКАНАЛЬНОЕ ОБОРУДОВАНИЕ».

Прибор выпускается в пластмассовом корпусе.

Прибор предназначен для непрерывной круглосуточной работы в закрытых помещениях при температуре от минус 30 до плюс 50 °С, относительной влажности воздуха не более 95 %.

По устойчивости к климатическим воздействиям приборы относятся к группе С4 по ГОСТ 12997.

Прибор не предназначен для установки в условиях воздействия агрессивных сред, а также во взрывоопасных и пожароопасных зонах.

2 ТЕХНИЧЕСКИЕ ПАРАМЕТРЫ

Напряжение сети питания	187-242 В
Мощность, потребляемая от сети 220 В, не более, В·А: – при отсутствии внешних нагрузок – при внешних нагрузках с суммарным током потребления 0,35 А	8 30
Номинальное напряжение АКБ емкостью 7-9 А·ч (габаритные размеры не более 151x65x94(99) мм ДхШхВ)	12 В
Напряжение постоянного тока цепи внешних нагрузок	12 - 14 В
Ток, потребляемый без учета внешних нагрузок, не более, мА: – от сети 220 В – от АКБ (в состоянии «Дежурный режим»)	не более 10 мА не более 90 мА
Максимальный ток внешней нагрузки па цепи питания 12 В	не более 0,35 А
Время непрерывной работы от полностью заряженной АКБ при внешних нагрузках с суммарным током потребления до 0,35 А	не менее 3 ч.
Количество контролируемых двухпроводных ШС: ППКО «Аларм-15» ППКО «Аларм-15/6» ППКО Аларм-15/4» при подключении МРШС-8 (до 3-х) *	8 6 4 до 32-х
Суммарное количество контролируемых ШС внешних устройств подключения (МРШС-8 (до 3-х) *, «Аларм-БРШС», «Астра-РИ-М РР»)	не более 24-х на один прибор
Различаемые состояния двухпроводного ШС: короткое замыкание норма обрыв	0-1 кОм 1-4 кОм >4 кОм
Программируемая задержка срабатывания ШС	70, 300 мс
Максимальное напряжение, коммутируемое контактами реле управления ВЗО и максимальный ток	120 В 1 А
Время готовности к работе	не более 5 с
Наработка на отказ	не менее 20 000 ч.
Срок службы	не менее 10 лет
Класс защиты человека от поражения электрическим током	II
Степень защиты оболочкой	I□20
Габаритные размеры (без антенны)	262x212x98 мм
Масса (без АКБ)	не более 1,5 кг
Вероятность подбора ключа (кода) доступа	$1,7 \cdot 10^{-15}$
Максимальное количество ключей (кодов) доступа, хранящихся в памяти прибора	255
Формат SIM карты	Nano Sim

3 ФУНКЦИОНАЛЬНЫЕ ВОЗМОЖНОСТИ

3.1 Для режима работы на ПЦН

3.1.1 Обмен информацией с ПЦН по каналам связи технологии N-Io двух операторов сотовой связи с использованием двух модемов N-Io.

3.1.2 Резервирование канала связи при установке двух SIM-карт (разных сотовых операторов).

3.1.3 Индикация наличия обмена данными с ПЦН на индикаторе ОБМЕН своей лицевой панели. Для каждого из модемов при передаче данных должен загораться индикатор определенного цвета (для одного – зеленый, для второго – красный).

3.1.4 Выдача на ПЦН извещений в соответствии с «Протоколом информационно-логического обмена информацией между ПЦН и ППКО в СПИ «АСОС Алеся» по GPRS каналам связи» (версия 4 в редакции от 07.10.2014 г.).

3.1.5 Загрузка обновление версии ПО в ППКО по командам с АРМ ДО ПЦН.

3.1.6 Передача на ПЦН в реальном режиме времени текущего состояния канала сети сотовой связи GSM с отображением данных в программе транспортного модуля в виде качественных характеристик (уровня сигнала в dB с оценкой качества).

3.1.7 Постановка на охрану и снятие с охраны ключами доступа электронными, ключами доступа, защищенными от копирования или набором кодов доступа на МДВ-7/К.

3.1.8 Автоматическая постановка на охрану тревожных круглосуточных ШС.

3.1.9 Автоматическое восстановление состояния «Охрана» тех ШС, которые были поставлены на охрану до выключения (перезапуска) прибора.

3.1.10 Выдача тревожных извещений при срабатывании ШС.

3.1.11 Выдача извещения «Тревога» с указанием номеров ШС, которые были поставлены на охрану до выключения (перезапуска) прибора, если после включения (перезапуска) ШС находятся в неисправном состоянии.

3.1.12 Индикация о нарушении ШС, находящегося под охраной, на соответствующих ШС индикаторах своей лицевой панели, БВИ, БВИ RS485, после его снятия с охраны до повторной постановки на охрану (память сработки).

3.1.13 Хранение в ЭЗУ всех введенных при программировании параметров и кодов ключей доступа.

3.1.14 Снятие состояний «Тревога», «Экстренный вызов» ключами (кодами) доступа ответственных лиц охраняемой зоны, в которой произошло событие, либо ключом доступа ГЗ.

3.1.15 Выключение ВЗО и СЗО при снятии с охраны ШС, при отметке ГЗ или электромонтера и по окончании запрограммированной длительности звучания.

3.1.16 Выдачу извещения о вскрытии прибора и подключаемых к нему устройств, оборудованных тампер-контактами, а также, звуковое оповещение и световую индикацию вскрытия.

3.1.17 Автоматический переход с основного на резервное питание (при прерывании сети 220 В) и обратно (при восстановлении сети 220 В).

3.1.18 Автоматическое отключение АКБ при снижении напряжения на ней до 11 В.

3.1.19 Программирование ШС как:

- охранный,
- тревожный снимаемый,
- тревожный круглосуточный.

3.1.20 Контроль состояния двухпроводных безадресных ОИ с нормально-замкнутыми (нормально-разомкнутыми) контактами, не потребляющими ток по цепи ШС.

3.1.21 Функциональные характеристики охранного ШС:

- включение ВЗО и СЗО при нарушении ШС;
- кратковременное включение ВЗО и СЗО при постановке на охрану/снятии с охраны ШС;
- возможность установки задержки срабатывания на выход/вход при постановке на охрану/снятии с охраны ШС от 30 до 240 сек с шагом 30 сек;
- кратковременное включение ВЗО и СЗО за 10 с до окончания временного интервала задержки на выход при постановке на охрану / вход при снятии с охраны ШС;
- кратковременное включение ВЗО и СЗО по окончании временного интервала задержки на выход при постановке на охрану / вход при снятии с охраны ШС;
- подтверждение снятия с охраны, отправка тревожного извещения, если после снятия с охраны этого ШС кнопка СНЯТИЕ не была нажата в течение запрограммированного времени или на МДВ-7/К не был набран индивидуальный код подтверждения снятия.

3.1.22 Функциональные характеристики тревожных ШС:

- контроль состояния тревожных кнопок;
- отправка тревожного извещения при изменении состояния тревожных кнопок.

3.1.23 Контроль состояния до 24-х двухпроводных, радиоканальных ШС при подключении МРШС-8, «Аларм-БРШС», «Астра РИ-М РР».

3.1.24 Визуальный контроль состояния прибора с помощью:

- индикаторов на лицевой панели прибора: «СЕТЬ», «ТРЕВОГА / НЕИСПРАВНОСТЬ», «ОБМЕН», индикаторов «1-8» состояния двухпроводных ШС;
- индикаторов состояния прибора «СЕТЬ», «ТРЕВОГА / НЕИСПРАВНОСТЬ», «ОБМЕН» и до 32-х двухпроводных, радиоканальных ШС, включая ШС прибора, на индикаторах блока выносной индикации БВИ RS485;
- индикаторов состояния двухпроводных, радиоканальных ШС «9-32» на лицевой панели БВИ;
- индикаторов состояния зон 1-8 на лицевой панели БИ-2.

Режимы индикации состояния прибора и ШС приведены в приложении А.

3.1.25 Индикация состояния «Неисправность» при:

- неисправности прибора;
- отсутствии АКБ;
- сопротивлению ШС менее 1 кОм и более 4 кОм;
- вскрытии лицевой панели прибора (если ШС не были поставлены на охрану).

3.1.26 Отметка ГЗ и электромонтеров на объекте без проникновения на объект, и передача этих отметок извещением.

3.1.27 Отправка извещения «Экстренный вызов» при срабатывании тревожного ШС.

3.1.28 Отправка извещения «Тревога» с указанием номеров ШС, которые были

поставлены на охрану до выключения (перезапуска) прибора, если после включения (перезапуска) ШС находятся в неисправном состоянии.

3.1.29 Отправка извещения «Тревога-чужой» после троекратного считывания УД (набора на МДВ-7/К) кода ключа доступа, не принадлежащего прибору.

3.1.30 Постановка на охрану охраняемой зоны только после получения от ПЦН подтверждения доставки извещения.

3.1.31 Отображение качества канала связи GSM звуковыми сигналами с помощью ВЗО (5 раз) при вскрытии корпуса прибора.

3.2 Для работы в автономном режиме работы «Без SIM карты»

Автономный режим работы прибора «Без SIM карты» используется как технологический, для постановки и снятия объекта с охраны, без выдачи извещений на ПЦН.

4 КОМПЛЕКТ ПОСТАВКИ

Комплект поставки прибора в соответствии с паспортом.

По согласованию с потребителем дополнительно поставляются:

- **УС-ППК** устройство соединительное– для программирования прибора;
- **УСБ-ППК** устройство соединительное беспроводное – для программирования прибора;
- **БИ-2 «Аларм»** блок индикации – для удаленной индикации состояния зон прибора;
- **МДВ-7/К** модуль доступа выносной– для набора кодов доступа подтверждения, постановки / снятия объекта с охраны;
- **УД-1Т, УД-3Т** устройства доступа–для установки ключей доступа;
- ключи доступа **DS1990**□,
- ключи доступа защищенные **АКБС.467369.002** – электронные ключи контактного способа считывания (количество определяется потребителем);

для подключения и контроля до 24-х двухпроводных, радиоканальных ШС:

- **МРШС-8** модуль (до 3-х) расширения шлейфов сигнализации;
- **БВИ RS485 «Аларм»** блок выносной индикации – для внешней индикации прибора и ШС (до 32-х);
- **БВИ «Аларм»** блок выносной индикации – для внешней индикации ШС (до 24-х);
- **«Аларм-БРШС»** блок расширения (**исполнение А**);
- **«Астра-РИ-М РР»** радиорасширитель (**исполнение Б**);
- **извещатели радиоканальные (ОИ)**, охранные оптико-электронные пассивные для закрытых помещений, **серии «Аларм-РК» и системы «Астра-РИ-М».**

К одному радиоканальному ШС подключается один радиоканальный ОИ

Эксплуатационная документация на радиоканальное оборудование представлена на сайте изготовителя <http://alarm.by> в разделе «ДОКУМЕНТАЦИЯ» / «РАДИОКАНАЛЬНОЕ ОБОРУДОВАНИЕ».

5 ПРОГРАММИРОВАНИЕ

Перед вводом в эксплуатацию приборов необходимо провести их программирование: ввести в их ЭЗУ параметры работы с сетями связи, конфигурацию ШС, коды ключей доступа.

Порядок программирования приборов приведен в инструкции «Приборы приемно-контрольные охранные «Аларм-15», «Аларм-15/6», «Аларм-15/4». Инструкция по программированию» АКБС.425511.016 И59.



При первичном программировании прибора, или смене режима работы ПЦН (автономный «Без SIM карты») необходимо очистить память прибора.

Программирование приборов осуществляется с помощью УС-ППК (УСБ ППК), ПЭВМ и ПО (Alarm11prog.exe).

Актуальные версии программного обеспечения, а также инструкция по программированию размещены на сайте изготовителя <http://alarm.by> в разделе «ДОКУМЕНТАЦИЯ / ПО ДЛЯ УСТАНОВКИ».

6 МОНТАЖ И ПРОВЕРКА РАБОТОСПОСОБНОСТИ

Меры безопасности при монтаже прибора

Не допускается установка и эксплуатация приборов в помещениях с повышенной опасностью и особо опасных в соответствии с ТКП 339-2011.

К работам по монтажу, проверке, обслуживанию приборов должны допускаться лица, имеющие квалификацию электромонтера охранно-пожарной сигнализации и допуск к работе с электроустановками до 1000 В.



При монтаже и эксплуатации приборов необходимо строго соблюдать правила техники безопасности, изложенные в ТКП 181-2009, ГОСТ 12.3.019-80.

Монтаж приборов, смену предохранителей, профилактические работы и осмотр производить только после отключения приборов от сети 220 В и АКБ. Данное требование распространяется и на работы по обслуживанию и проверке состояния ШС.

Запрещается использовать самодельные предохранители и предохранители, не соответствующие номинальному значению.

6.1 Монтаж прибора



После транспортировки перед включением прибор должен быть выдержан без упаковки в нормальных климатических условиях не менее 24 ч.

6.1.1 Прежде чем приступить к монтажу и вводу в эксплуатацию приборов, необходимо внимательно ознакомиться с настоящим руководством по эксплуатации.

После вскрытия потребительской упаковки необходимо провести внешний осмотр прибора, убедиться в отсутствии механических повреждений и проверить комплектность прибора в соответствии с паспортом.

6.1.2 Работы по монтажу, наладке, испытаниям и сдаче в эксплуатацию приборов проводить в соответствии с ТКП 490-2013 Министерства внутренних дел Республики Беларусь «Системы охранной сигнализации. Правила производства и приемки работ».

6.1.3 Прибор устанавливается внутри охраняемого объекта в зоне уверенного приема сигнала сети сотовой связи GSM и защищенном от воздействия атмосферных осадков, возможных механических повреждений и доступа посторонних лиц.

Место установки должно обеспечивать удобство подключения прибора к питающей сети и удобство работы с ним. Эксплуатационное положение вертикальное.

6.1.4 Внешний вид прибора "Аларм 15" приведен на рисунке 1.

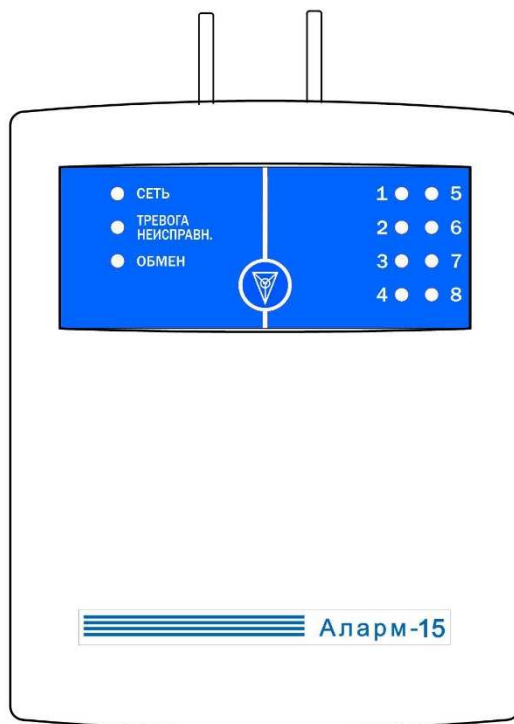


Рисунок 1.

6.1.5 Внешний вид платы прибора «Узел функциональный» с колодками для подключения приведены на рисунке 2. Назначение выводов указано в таблице 1.



ППКО «Аларм-15», ППКО «Аларм-15/6» ППКО «Аларм-15/4» выполнены на одной конструктивной базе. Отличаются количеством двухпроводных ШС
На плате ППКО «Аларм-15/4» отсутствуют выходы ШС5-ШС-8, ИНД. 5 – 8;
На плате ППКО «Аларм-15/6» отсутствуют выходы ШС7-ШС-8, ИНД. 7, 8.

6.1.6 Все входные и выходные цепи подключаются к прибору в соответствии со схемами, указанными в Приложении В. Схема электрическая узла функционального АКБС.754342.030 представлена на крышке прибора и в Приложении Г.

6.1.7 Во избежание выхода из строя клеммных колодок, при подключении к прибору нельзя использовать провод сечением более 0,75 мм².

При использовании провода большего сечения рекомендуется применять переходные клеммные колодки.

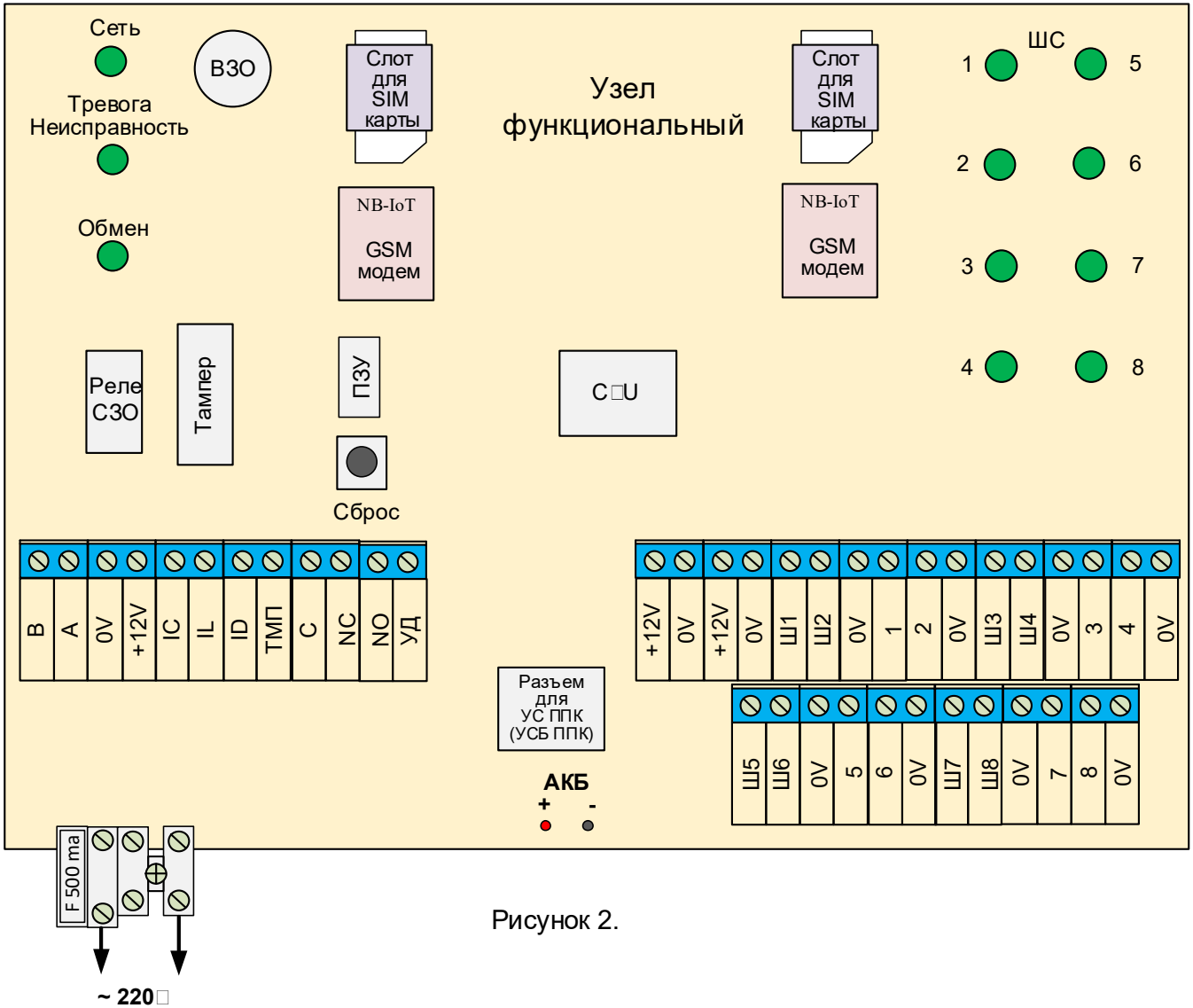


Рисунок 2.

Таблица 1

Обозначение	Назначение	
NC		Выводы контактов реле включения СЗО
C		
NO		
IC	Контакт для подключения к выводу CLK БВИ	
IL	Контакт для подключения к выводу L□□ БВИ	
ID	Контакт для подключения к выводу DA□ БВИ	
A	Контакт для подключения к выводу А: МРШС-8, БВИ RS485, «Аларм-БРШС» («Астра-РИ-М РР»)	
□	Контакт для подключения к выводу В: МРШС-8, БВИ RS485, «Аларм-БРШС», («Астра-РИ-М РР»)	
ТМП	Контакт для подключения тампер-шлейфов	
УД	Контакт для подключения устройства доступа	
* Ш1- Ш8	Колодки для подключения шлейфов сигнализации	
* 1 – 8	Колодки для подключения БИ-2 и индикаторов УД	
+12V	Вывод +12 Вольт модуля питания	
0V	Вывод 0 Вольт	
Примечание:		
* – В приборах «Аларм-15/6» колодки: ШС7-ШС-8, ИНД. 7, 8 отсутствуют;		
– В приборах «Аларм-15/4» колодки: ШС5-ШС-8, ИНД. 5 – 8 отсутствуют		

6.1.8 Для подключения устройств к прибору рекомендуется использовать кабель U□□ CA□5.

6.1.9 Суммарное сопротивление ШС, без учета выносного резистора, должно быть не более 0,47 кОм, сопротивление утечки между проводами ШС – не менее 20 кОм.

6.1.10 Выносной резистор 2,7 кОм подключается к незадействованной клемме каждого ШС.

6.1.11 Незадействованная клемма ТМП должна быть подключена к клемме 0V.

6.1.12 СЗО рекомендуется устанавливать в месте, удобном для визуального и слухового восприятия.

6.1.13 УД устанавливается на расстоянии не более 250 м от прибора за пределами охраняемого помещения (постановка на охрану осуществляется без задержки на выход), либо внутри охраняемого помещения (постановка на охрану осуществляется с задержкой на выход).

6.1.14 Если необходимо подключить несколько УД (МДВ-7/К) параллельно, суммарная длина соединительных проводов не должна превышать 250 м.

6.1.15 МДВ-7/К может дополнительно использоваться для подтверждения снятия с охраны.

6.1.16 Выносная кнопка СНЯТИЕ (МДВ-7/К при его использовании для подтверждения снятия с охраны) с нормально-разомкнутыми контактами устанавливается в потайном месте на расстоянии не более 200 м от прибора.

6.1.17 Максимальная длина кабеля U□□ CA□5 между прибором и:

- МРШС-8 не более 1000 м
- «Аларм-БРШС» не более 1000 м
- «Астра РИ-М-РР» не более 1000 м
- БВИ RS485 не более 1000 м
- БВИ не более 15 м;
- БИ-2 не более 300 м.

6.1.18 Правила монтажа, описание функциональных возможностей, режимов работы, схемы подключения периферийных устройств приведены в ЭД на устройства, на сайте производителя в разделе «ДОКУМЕНТАЦИЯ».

6.1.19 АКБ устанавливается внутри корпуса прибора и подключается с помощью двух изолированных проводников с клеммами (красный проводник должен быть подключен к клемме «+» АКБ, черный к клемме «-» АКБ).

6.1.20 Шнур для подключения прибора к сети 220 В не входит в комплект поставки. Для подключения прибора к сети 220 В необходимо использоваться гибкий шнур, соответствующий ГОСТ 7399-80, с проводами, имеющими двойную изоляцию. Номинальное сечение жилы провода – не менее 0,75 мм².

6.1.21 Для выбора места установки прибора в месте уверенного приема сигнала сети сотовой связи GSM необходимо:

- установить SIM-карту;
- подключить АКБ, включить прибор;
- оставить открытым тампер прибора;
- дождаться установки соединения с оператором сети связи GSM;

- по звуковым сигналам определить качество канала связи:
 - один кратковременный звуковой сигнал – качество канала «неудовлетворительное» или нет соединения с сетью передачи данных GSM;
 - два кратковременных звуковых сигнала – качество сигнала «удовлетворительное»;
 - три кратковременных звуковых сигнала – качество сигнала «отличное».

6.1.22 Монтаж прибора осуществляется в следующей последовательности:

- проверить соответствие номиналу предохранителя (0,5А);
- закрепить прибор на вертикальной поверхности саморезами (шурупами);
- подключить все входные и выходные цепи к клеммным колодкам прибора;
- прикрепить шнур питания 220 В к корпусу прибора стяжкой нейлоновой.
- подключить антенны к антенным входам прибора;
- проверить правильность выполнения соединений;
- установить и подключить АКБ;
- установить SIM-карты;
- закрыть лицевую панель.

6.2 Проверка функционирования в режиме работы на ПЦН

6.2.1 Включите прибор. Индикаторы состояния ШС **СЕТЬ**, **ТРЕВОГА** / **НЕИСПРАВНОСТЬ** должны **светиться зеленым**.

Если ШС неисправен – индикаторы должны **мигать зеленым**.

Индикаторы круглосуточных тревожных ШС должны **мигать красным**.

6.2.2 Сообщите по телефону оператору ПЦН о готовности к проверке функционирования прибора. Включите прибор. Дождитесь установки связи прибора с ПЦН для двух модемов N□-Io□.

6.2.3 Для двух модемов, при передаче данных индикатор **ОБМЕН** должен загораться определенным цветом (для правого – зеленый, для левого – красный).

После ввода оператором ПЦН формуляра объекта индикатор **ОБМЕН** должен **светиться**.



*При обмене данными с ПЦН индикатор **ОБМЕН** должен мигать. Если этого не происходит, проверьте правильность настроек соединения с ПЦН.*

6.2.4 Проверьте выдачу с объекта на ПЦН отметок ГЗ и электромонтера;

6.2.5 Проверьте функционирование охранных ШС (поставьте на охрану, имитируйте обрыв, короткое замыкание двухпроводных ШС, срабатывание радиоканальных ОИ, снимите с охраны).

6.2.6 Проверьте функционирование тревожных ШС (поставьте на охрану, имитируйте обрыв или короткое замыкание двухпроводных ШС, срабатывание радиоканальных ОИ, снимите состояние «Экстренный вызов»);

6.2.7 Установите по телефону связь с оператором ПЦН и проверьте соответствие извещений, полученных на ПЦН, выполненным Вами действиям (при необходимости повторите проверку по пунктам несоответствия, предварительно убедившись в правильности программирования настраиваемых функций прибора).

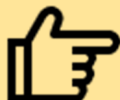
6.3 Проверка функционирования в автономном режиме работы «Без SIM карты»



Автономный режим работы прибора «Без SIM карты» используется как технологический, для постановки и снятия объекта с охраны, без выдачи извещений на ПЦН.

7 ЭКСПЛУАТАЦИЯ ПРИБОРА

7.1 Работа в режиме на ПЦН



Перед постановкой на охрану необходимо убедиться в исправности прибора:

- *Индикаторы прибора, соответствующие охранным ШС, светятся зеленым.*
- *Индикатор ТРЕВОГА / НЕИСПРАВНОСТЬ не должен светиться.*
- *Индикатор ОБМЕН должен светиться.*

7.1.1 **Постановка на охрану охранных ШС**, запрограммированных **без задержки на выход**, проводится следующим образом:

а) выйдите из помещения и закройте входную дверь;

в) установите кратковременно ключ доступа в УД, либо наберите код доступа на МДВ-7/К. Индикатор УД (МДВ-7/К) должен **мигнуть и загореться непрерывно**.

7.1.2 **Снятие с охраны охранных ШС** проводится следующим образом:

а) установите кратковременно ключ доступа в УД, либо наберите код доступа на МДВ-7/К. Индикатор УД (МДВ-7/К) **должен погаснуть**, ВЗО и СЗО должны кратковременно включиться, если их работа была запрограммирована;

б) войдите в помещение;

в) если запрограммировано подтверждение снятия с охраны охранных ШС в течение установленного временного интервала нажмите кратковременно кнопку **СНЯТИЕ**, либо наберите код подтверждения снятия на МДВ-7/К.

Если кнопка **СНЯТИЕ** не будет нажата или не набран код подтверждения снятия на МДВ-7/К, то в течении последних десяти секунд установленного временного интервала ВЗО и СЗО будут подавать короткие звуковые сигналы и после его окончания на ПЦН будет выдано извещение об экстренном вызове ГЗ.

7.1.3 Для **постановки на охрану охранных ШС**, запрограммированных **с задержкой на вход (выход)**, коснитесь ключом доступа УД (наберите код доступа на МДВ-7/К), индикатор УД (МДВ-7/К) должен мигнуть и светиться непрерывно. В течении установленного временного интервала задержки выйдите из помещения и закройте входную дверь.

В течении последних десяти секунд установленного временного интервала ВЗО и СЗО будут кратковременно включаться и, если до его окончания не будут восстановлены ШС, на ПЦН будет выдано извещение об экстренном вызове ГЗ.

7.1.4 Для **снятия с охраны охранных ШС**, запрограммированных с **задержкой на вход (выход)**, войдите в помещение, и в течении установленного временного интервала задержки, коснитесь ключом доступа УД (наберите код доступа на МДВ-7/К). Индикатор УД (МДВ-7/К) должен погаснуть.

Если было запрограммировано подтверждение снятия с охраны охранных ШС, в течение установленного временного интервала нажмите кратковременно кнопку **СНЯТИЕ**, либо наберите код на МДВ-7/К.

Если в течении установленного временного интервала «задержки» ШС не будут сняты с охраны, в течении последних десяти секунд установленного временного интервала ВЗО и СЗО будут кратковременно включаться и после его окончания на ПЦН будет выдано извещение об экстренном вызове ГЗ.

7.1.5 **Постановка на охрану тревожных круглосуточных ШС** осуществляется в момент включения прибора. Тревожные круглосуточные ШС с охраны не снимаются. Сброс состояния «Экстренный вызов» после срабатывания ШС осуществляется ключом доступа ГЗ либо ключами (кодами) доступа хозяев. Сброс памяти сработки осуществляется ключами доступа хозяев. Ключом доступа электромонтера можно отключить ВЗО и СЗО.

7.1.6 Для постановки **на охрану тревожных ШС**, коснитесь ключом доступа УД (наберите код доступа на МДВ-7/К), индикатор УД (МДВ-7/К) должен мигнуть и загореться постоянно.

7.1.7 Для **снятия с охраны тревожных ШС**, коснитесь ключом доступа УД (наберите код доступа на МДВ-7/К), индикатор УД (МДВ-7/К) должен погаснуть.

Сброс состояния «Экстренный вызов» после срабатывания ШС осуществляется ключом доступа ГЗ либо ключами (кодами) доступа хозяев. Сброс памяти сработки осуществляется ключами доступа хозяев. Ключом доступа электромонтера можно отключить ВЗО и СЗО.

7.1.8 **Срабатывание охранного ШС:**

– ШС после сработки не восстановлен: индикатор сработавшего ШС на лицевой панели прибора, индикатор УД-1В (МДВ-7/К), индикатор ТРЕВОГА / НЕИСПРАВНОСТЬ и соответствующий индикатор зоны на БИ-2 мигают красным, включается ВЗО и СЗО (если эта функция была запрограммирована);

– ШС после сработки восстановлен: индикатор УД (МДВ-7/К), индикатор ТРЕВОГА / НЕИСПРАВНОСТЬ и соответствующий индикатор зоны на БИ-2 мигают красным, индикатор сработавшего ШС на лицевой панели прибора светится красным с зелеными вспышками, включается ВЗО и СЗО (если эта функция была запрограммирована).

7.1.9 **Срабатывание тревожного ШС:**

– ШС после сработки не восстановлен: индикатор сработавшего ШС на лицевой панели прибора мигает красным;

– ШС после сработки восстановлен: индикатор сработавшего ШС на лицевой панели прибора светится красным с зелеными вспышками.

Сброс индикатора сработки зоны:

– восстановить ШС;

– ключом хозяина снять с охраны зону (память сработки ШС снимается при последующей постановке зоны на охрану);

– ключом ГЗ, в соответствии с 7.1.11.

7.1.10 Если после постановки охранных ШС на охрану, в УД трижды устанавливается ключ доступа, не принадлежащий прибору, (на МДВ-7/К трижды набирается неверный код доступа), индикатор ТРЕВОГА / НЕИСПРАВНОСТЬ несколько раз моргает и прибор выдает тревожное извещение.

7.1.11 Отметка на объекте групп задержания и электромонтеров.

Для отметки ГЗ или электромонтера на объекте следует кратковременно коснуться УД ключом доступа ГЗ или электромонтера.



Если в момент отметки ГЗ сработавший ШС не в норме (вскрыт корпус прибора или есть обрыв тампер-шлейфа) – состояние «Тревога» («Экстренный вызов») не сбрасывается.

Ключом ГЗ сбрасываются состояния «Тревога», «Экстренный вызов»; индикатор ТРЕВОГА / НЕИСПРАВНОСТЬ гаснет, индикатор ШС светится красным с зелеными вспышками.

В зависимости от состояния прибора происходит следующее:

- зона снята с охраны: индикатор УД (БИ-2) должен включиться на 3 сек;
- зона на охране, шлейфы исправны и не нарушались: индикатор УД (БИ-2) должен погаснуть на 3 сек и засветиться непрерывно;
- зона на охране, один или несколько шлейфов неисправны: индикатор УД (БИ-2) должен погаснуть на 3 сек, после чего мигать с частотой 1 Гц, выключаются ВЗО и СЗО;
- зона на охране, шлейфы исправны, было кратковременное нарушение: индикатор УД (БИ-2) должен погаснуть на 3 сек и засветиться непрерывно, отключаются ВЗО и СЗО.

Ключом электромонтера отключаются ВЗО и СЗО.

7.1.12 Для перезапуска прибора необходимо открыть его лицевую панель и кратковременно нажать кнопку "СБРОС" прибора.

7.2 Эксплуатация приборов в автономном режиме работы «Без SIM карты»

7.2.1 Эксплуатация прибора в автономном режиме работы «Без SIM карты» аналогична его эксплуатации в режиме работы на ПЦН, без выдачи извещений.

8 ТЕХНИЧЕСКОЕ ОБСЛУЖИВАНИЕ И РЕМОНТ

Для обеспечения надежной работы приборов в течение всего срока их эксплуатации необходимо своевременно проводить регламентные работы по техническому обслуживанию приборов.

При проведении регламентных работ по техническому обслуживанию приборов необходимо соблюдать меры безопасности, изложенные в 6.

Периодичность проведения регламентных работ по техническому обслуживанию приборов определяется «Инструкцией по техническому обслуживанию технических средств и систем охраны объектов, жилых домов (помещений) граждан подразделениями Департамента охраны Министерства внутренних дел Республики Беларусь» и устанавливается в соответствии с категорией охраняемого объекта.

Объем регламентных работ по техническому обслуживанию приборов определяется приложением 9 «Технологические карты регламентов технического обслуживания приборов приемно-контрольных охранных (охранно-пожарных)» вышеназванной инструкции.

Ремонт приборов осуществляется изготовителем, а также в мастерских подразделений Департамента охраны Министерства внутренних дел Республики Беларусь.

9 ХРАНЕНИЕ

Приборы должны храниться в упаковке в отапливаемых и вентилируемых складах, хранилищах с кондиционированием воздуха при температуре от плюс 5 до плюс 40 °С и относительной влажности воздуха не более 80 % при температуре 25 °С (группа хранения 1 по ГОСТ 15150-69).

10 ТРАНСПОРТИРОВАНИЕ

Транспортирование приборов должно осуществляться в упаковке любым видом крытых транспортных средств в соответствии с правилами перевозки грузов, действующими на каждом виде транспорта.

Условия транспортирования – очень легкие (ОЛ) по ГОСТ 23216-78.

Транспортирование приборов должно осуществляться при температуре от минус 50 до плюс 50 °С и относительной влажности не более 98 % (при температуре 35 °С и менее).

11 УТИЛИЗАЦИЯ

Приборы не содержат составных частей, представляющих опасность для окружающей среды, жизни и здоровья человека, и, по окончании срока эксплуатации, подлежат утилизации в установленном порядке с учетом содержания драгоценных материалов и цветных металлов, указанных в паспорте прибора.

Приложение А

Режимы индикации состояния прибора и ШС

Состояние индикатора СЕТЬ

- светится непрерывно зеленым – питание от сети 220 В;
- светится непрерывно красным – питание от АКБ;
- мигает зеленым цветом – АКБ разряжена, либо не установлена в приборе.

Контроль состояния АКБ проводится каждые 4 мин, в первый раз АКБ проверяется через 10 с после включения прибора

Состояние индикаторов двухпроводных ШС прибора и БВИ

- светится зеленым – ШС в норме, не на охране;
- мигает зеленым – нарушен ШС, не на охране;
- светится красным – ШС в норме на охране;
- мигает красным – нарушен ШС, стоящий на охране;
- кратковременно меняет цвет – память срабатывания, обнуляется при следующей постановке сработавшего ШС на охрану.

Номер индикатора соответствует номеру ШС.

Состояние индикатора ОБМЕН:

- не светится – нет связи;

Режим работы на ПЦН.

- кратковременно мигает – идет обмен по каналу связи GSM;

Для каждого из модемов должен загораться индикатор определенного цвета.
(для правого – зеленый, для левого – красный)

Состояние индикатора ТРЕВОГА/НЕИСПРАВНОСТЬ:

- не светится – норма;
- мигает красным – ППКО в состоянии «ТРЕВОГА»;
- мигает зеленым – неисправность.

Состояние индикаторов БИ-2 и УД

- не светится – ШС зоны не на охране;
- светится красным – ШС зоны на охране;
- мигает красным – охранные ШС принадлежащие зоне на охране и по какому-либо из них возникла «Тревога»;

• мигает зеленым – попытка постановки на охрану зоны с неисправным ШС, либо открыта лицевая панель прибора.

Индикаторы БИ-2 отображают состояния охранных зон прибора, УД состояние зоны, к которой подключен индикатор УД.

Приложение Б

Перечень возможных неисправностей приборов их вероятные причины и возможные способы устранения

Неисправность	Вероятная причина	Способ устранения
не светится индикатор СЕТЬ	на прибор не подано напряжение питания 220 В и не подключена АКБ неисправна вставка плавкая в цепи «~220 V» неисправен индикатор СЕТЬ	подать напряжение питания заменить вставку плавкую сдать прибор в ремонт
мигают индикаторы ШС на лицевой панели прибора	неисправен ШС	восстановить ШС
не светится индикатор УД при установке ключа доступа	неисправны соединительные цепи между прибором и УД применен ключ доступа, не записанный в ЭЗУ прибора	восстановить соединительные цепи записать код ключа доступа в ЭЗУ прибора
не светится индикатор ОБМЕН	нет связи с ПЦН нет связи с оператором сети	проверить: - настройки соединения с ПЦН, - с оператором сотовой связи - исправность (наличие) SIM-карт

Приложение В

Схемы подключения к прибору

<p>Схема подключения ШС*</p>	<p>Схема подключения тапперов</p>

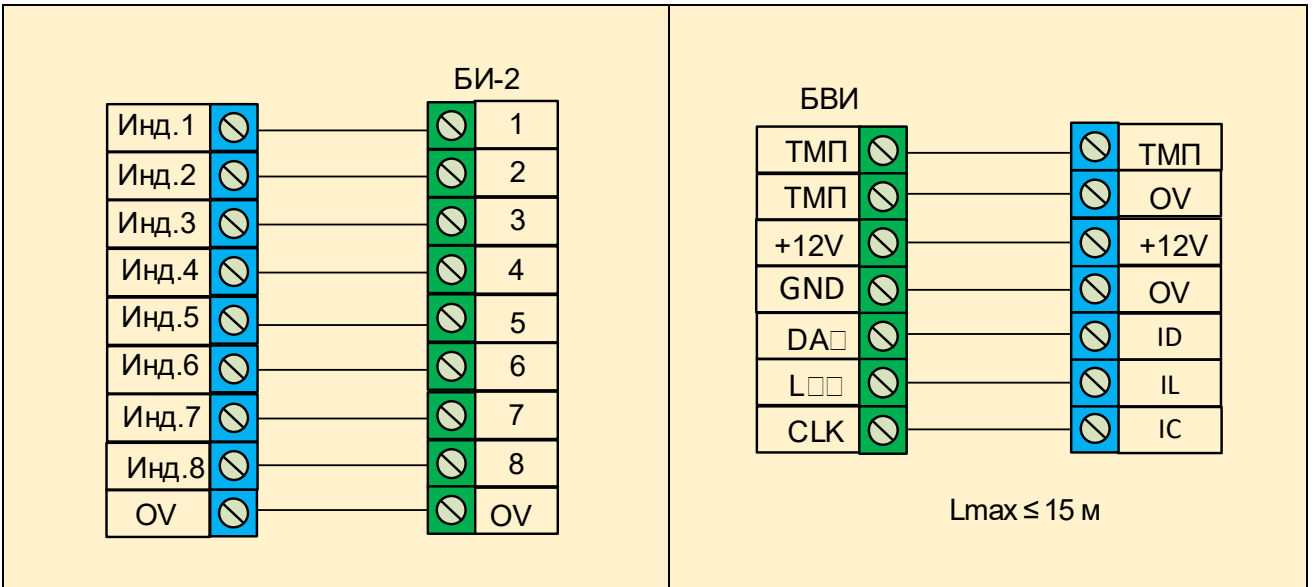


Схема подключения БИ-2

Схема подключения БВИ

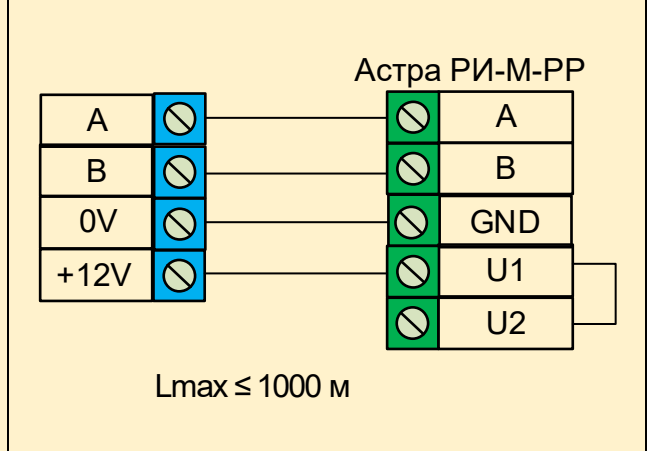
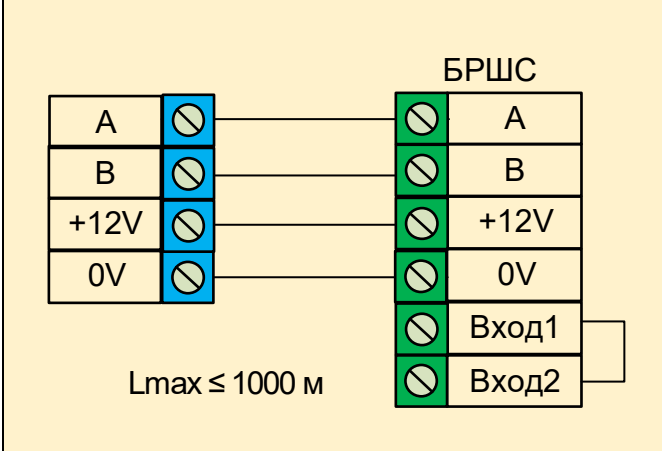


Схема подключения «Аларм-БРШС»

Схема подключения Астра РИ-М-РР

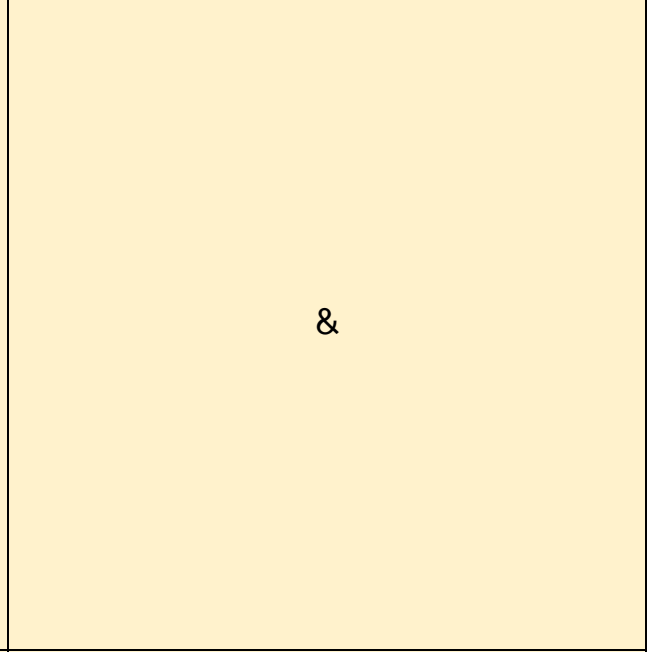
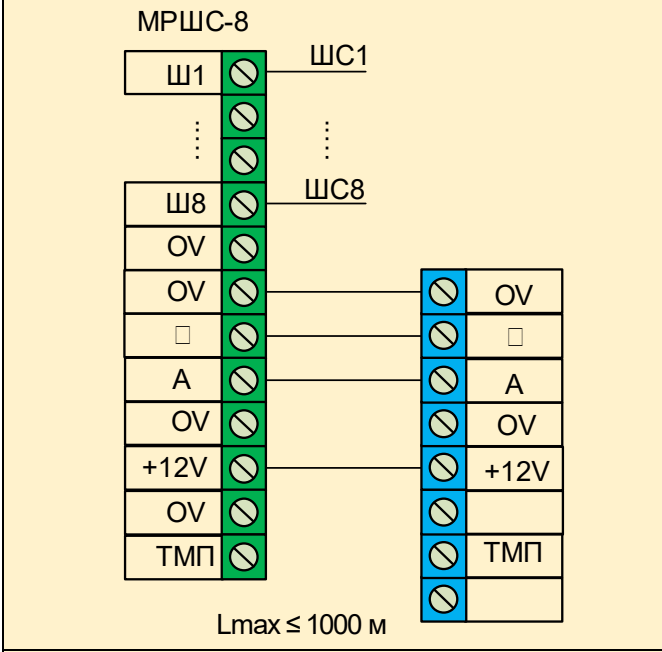


Схема подключения МРШС 8

Схема подключения Астра РИ-М-РР

Приложение Г

Схема электрическая узла функционального АКБС.754342.030

